

Luftreinhaltung



Frische Luft am Arbeitsplatz
Kühlschmierstoffe
Ein Leitfaden für die Praxis



Inhalt

1	Einleitung	3	5	Auswahlkriterien für ein Abscheidersystem	22
1.1	Begriffe und Definitionen	3	6	Hallenlüftung	23
1.2	Liste mit Abkürzungen	4	7	Energieeffizienz/-management	25
2	Gesetzliche Grundlagen und Richtlinien	5	7.1	Einleitung	25
2.1	Arbeitsschutz	5	7.2	Übersicht Energieverbrauch zu Abscheideleistung	25
2.2	Umweltschutz	5	7.3	Energiekosten (Abscheideranlage)	26
3	Kühlschmierstoffe	6	7.4	Ventilator	26
3.1	Was sind Kühlschmierstoffe?	6	7.5	Wärmerückgewinnung	27
3.2	Pflege und Entsorgung	6	8	Brandschutz	28
3.3	Emissionen aus Kühlschmierstoffen	6	9	Abnahme und Prüfung von lufttechnischen Anlagen/Absauganlagen	29
3.4	Gefahren/Risiken durch Kühlschmierstoffe	7	10	Kostenbetrachtung / Betriebswirtschaftliche Aspekte	30
4	Erfassung und Abscheidung	8	10.1	Grundlegendes	30
4.1	Allgemeines	8	10.2	Anschaffungskosten und Beschaffung	30
4.2	Auslegungskriterien der Abscheidersysteme	8	10.3	Beispiel einer Betriebskostenrechnung	31
4.3	Absaugvolumenstrom	10	10.4	Kosteneinsparungen durch Abscheidetechnik	32
4.4	Rohgasbeladung	10	11	Liste der Richtlinien, Gesetze, Literaturhinweise	34
4.5	Abscheidegrad	11	12	Quellennachweis und Autoren	37
4.6	Luftreinigungsverfahren für Kühlschmierstoffe	12	Weiterer Literaturhinweise	37	
4.6.1	Filternde Abscheider	12	Autoren	38	
4.6.2	Koaleszenzabscheider / Demister	13	Bildquellen	39	
4.6.3	Elektrostatische Abscheider	14	13	Arbeitskreis Aerosole	U3
4.6.4	Massenkraft- oder Zentrifugalabscheider	15			
4.6.5	Nassabscheider	16			
4.7	Eignung des Abscheideprinzips	17			
4.8	Zentrale und dezentrale Absaugung	18			
4.8.1	Dezentrale Absaugungen (Umluft)	18			
4.8.2	Zentral-Absauganlagen (Fortluft)	20			



Der Leitfaden dient nur als Anhaltspunkt und bietet nur einen Überblick zur Beurteilung der Auslegung von lufttechnischen Geräten und Anlagen in der Kühl- und Schmierstoffabscheidung. Er erhebt weder einen Anspruch auf Vollständigkeit, noch auf die exakte Auslegung der bestehenden Rechtsvorschriften. Er darf nicht das Studium der relevanten Richtlinien, Gesetze und Verordnungen ersetzen. Weiter sind die Besonderheiten der jeweiligen Produkte, sowie deren unterschiedliche Einsatzmöglichkeiten zu berücksichtigen. Von daher sind bei den im Leitfaden angesprochenen Beurteilungen und Vorgehensweisen eine Vielzahl weiterer Konstellationen denkbar.

1 Einleitung

In Deutschland kommen in etwa 200.000 metallverarbeitenden Betrieben sowohl bei spanenden Bearbeitungsverfahren als auch bei Umformprozessen Kühlschmierstoffe (KSS) zum Einsatz. Sie werden überwiegend bei der Be- und Verarbeitung von Metallen in Werkzeugmaschinen eingesetzt. Kühlschmierstoffe sind meist komplexe Gemische, die bei unachtsamem Umgang, für die im Prozess beschäftigten Personen gesundheitliche Gefahren bergen können. Ebenso ist ihr Einfluss auf die Umwelt, insbesondere unter dem Aspekt der gefahrlosen Entsorgung und Grundwassergefährdung zu beachten.

Der Arbeitskreis Aerosole (s. Umschlagseite 3) im Verband Deutscher Maschinen- und Anlagenbau e.V. (VDMA) möchte mit diesem 'Leitfaden für die Praxis' einen schnellen und einfachen Einstieg in die komplexe Materie der luftgetragenen Kühlschmierstoffe ermöglichen.

Die überarbeitete Auflage des Leitfadens umfasst gesetzliche Grundlagen und Definitionen über die Absaugung und den Brand- und Explosionsschutz bis hin zu Auswahlkriterien, Auslegungskriterien und Wirtschaftlichkeitsberechnungen von Absaugsystemen. In jedem Kapitel wird auf die aktuellen Normen und Richtlinien zur weiteren Vertiefung verwiesen. Weiterhin soll der Leitfaden über mögliche Gefährdungen aufklären und den verantwortungsbewussten Umgang mit diesen luftgetragenen Stoffen aufzeigen.

1.1 Begriffe und Definitionen

Aerosole

festе oder flüssige Stoffe in feinstеr Verteilung in einem Trägergas, z. B. Luft

Emulsion

eine trübe, milchige Flüssigkeit, die ein Gemisch von zwei normalerweise nicht mischbaren Flüssigkeiten (meist Öl und Wasser) darstellt

(Quelle: Portal Kühlschmierstoffe: www.dguv.de/ifa/)

Kühlschmierstoff (KSS)

Stoffgemisch, das beim Trennen und Umformen von Werkstoffen zum Kühlen, Schmieren und zum Spänetransport eingesetzt wird

Minimalmengenschmierung (MMS)

Im Gegensatz zur Überflutungsschmierung werden bei der Minimalmengenschmierung nur geringe Mengen an Schmierstoff (ca. 5 – 50 ml/h) bei der Zerspanung eingesetzt

Verweis auf DGUV Information 209-024 (vormals BGI/GUV-I 718) www.dguv.de

Ölnebel

feinste Verteilung von Öltröpfchen in Luft

Öldampf

umgangssprachlicher Begriff für die in der Gasphase befindlichen Kohlenwasserstoffe

Ölrauch

festе Partikel in Luft, die in der Regel durch Verbrennungsprozesse entstehen

Rohgas

beladener Luftstrom vor Eintritt in den Abscheider

1.2 Liste mit Abkürzungen

Tabelle 1 Abkürzungen und Links

Abkürzung	Definition	Link
AGW	Arbeitsplatzgrenzwert (TRGS 900)	www.baua.de
BGR	Berufsgenossenschaftliche Regel	
DGUV	Deutsche Gesetzliche Unfallversicherung	www.dguv.de
DIN	Deutsches Institut für Normung	www.din.de
Energy Related Products/ Ökodesign- Richtlinie	Richtlinie 2009/125/EG des Europäischen Parlaments und des Rates vom 21. Oktober 2009 zur Schaffung eines Rahmens für die Festlegung von Anforderungen an die umweltgerechte Gestaltung energieverbrauchsrelevanter Produkte	http://eur-lex.europa.eu/LexUriServ/LexUriServ.do?uri=OJ:L:2009:285:0010:0035:de:PDF
GefStoffV	Gefahrstoffverordnung	www.baua.de
HEPA	High Efficiency Particulate Air filter / Schwebstofffilter	
IFA	Institut für Arbeitsschutz (vormals Berufsgenossenschaftliches Institut für Arbeitssicherheit – BIA)	www.dguv.de/ifa
TA Luft	Technische Anleitung Luft	www.umweltbundesamt.de
TRGS	Technische Regel für Gefahrstoffe	www.baua.de
VDI	Verein Deutscher Ingenieure	www.vdi.de

2 Gesetzliche Grundlagen und Richtlinien

2.1 Arbeitsschutz

Jeder Unternehmer hat dafür zu sorgen, dass bei Tätigkeiten mit Kühlschmierstoffen die Gefährdung durch Haut- und Augenkontakt, die Emission in die Atemluft, die Gefährdung durch Aufnahme in den Körper und Brand- und Explosionsgefahren beseitigt oder auf ein Minimum reduziert werden, soweit dies nach dem Stand der Technik möglich ist. Bezüglich der Emissionen und basierend auf der Zusammensetzung der Kühlschmierstoffe, den technischen Rahmenbedingungen und den physikalischen Eigenschaften sind die Arbeitsplatzkonzentrationen nach TRGS 611, TRGS 900, TRGS 910, etc. einzuhalten.

Nach dem Stand der Technik (DGUV Regel 109-003 vormals BGR/GUV-R 143) sind folgende Konzentrationen von Kühlschmierstoffen in der Luft erreichbar:

- Wassergemischte Kühlschmierstoffe bei der Metallbearbeitung sowie bei der Glas- und Keramikbearbeitung, wassermischbare und wassergemischte Umformschmierstoffe 10 mg/m³;
- Nichtwassermischbare Kühlschmierstoffe mit einem Flammpunkt > 100 °C bei der Metallbearbeitung 10 mg/m³;
- Nichtwassermischbare Umformschmierstoffe 40 mg/m³;
- Nichtwassermischbare Kühlschmierstoffe mit einem Flammpunkt < 100 °C bei der Metallbearbeitung 100 mg/m³.

2.2 Umweltschutz

Geräte und Anlagen zum Absaugen von Kühlschmierstoff-Aerosolen und -Rauchen, bei denen die Abluft ins Freie geführt wird, sind nach dem Bundes-Immissionsschutzgesetz zu beurteilen. Soweit sie nicht bestimmte Werte für den jeweiligen Standort überschreiten, sind sie in der Regel nicht genehmigungsbedürftig.

Gemäß § 22 „Pflichten der Betreiber nicht genehmigungsbedürftiger Anlagen“ des Bundes-Immissionsschutzgesetzes sind jedoch die nach dem Stand der Technik vermeidbaren schädlichen Umwelteinwirkungen zu verhindern oder, falls unvermeidbar, auf ein Mindestmaß zu beschränken.

Hierzu kann die TA Luft vom 24. Juli 2002, Kapitel 5.2.5 als Stand der Technik herangezogen werden:

„Organische Stoffe im Abgas, ausgenommen staubförmige organische Stoffe, dürfen

den Massenstrom 0,50 kg/h
oder
die Massenkonzentration 50 mg/m³,
jeweils angegeben als Gesamtkohlenstoff,

insgesamt nicht überschreiten.
(...)

Innerhalb des Massenstroms oder der Massenkonzentration für Gesamtkohlenstoff dürfen die nach den Klassen I (Stoffe nach Anhang 4) oder II eingeteilten organischen Stoffe, auch bei dem Vorhandensein mehrerer Stoffe derselben Klasse, insgesamt folgende Massenkonzentrationen oder Massenströme im Abgas, jeweils angegeben als Masse der organischen Stoffe, nicht überschreiten:

Klasse I

den Massenstrom 0,10 kg/h
oder
die Massenkonzentration 20 mg/m³;

Klasse II

(...)
den Massenstrom 0,50 kg/h
oder
die Massenkonzentration 0,10 g/m³.

Beim Vorhandensein von Stoffen mehrerer Klassen dürfen zusätzlich zu den Anforderungen von Absatz 4 Satz 1 beim Zusammentreffen von Stoffen der Klassen I und II im Abgas insgesamt die Emissionswerte der Klasse II nicht überschritten werden.“

3 Kühlschmierstoffe

3.1 Was sind Kühlschmierstoffe?

Kühlschmierstoffe sind nichtwassermischbare, wassermischbare und wassergemischte flüssige Zubereitungen zum Kühlen, Schmieren und Spülen bei Fertigungsverfahren der spanenden und umformenden Be- und Verarbeitung.

Weitergehende Informationen siehe auch DIN 51385 „Schmierstoffe – Bearbeitungsmedien für die Umformung und Zerspanung von Werkstoffen – Begriffe“.

3.2 Pflege und Entsorgung

Kühlschmierstoffe unterliegen während ihres Einsatzes verschiedenen Veränderungen und können verunreinigt werden. Dieses kann im normalen Betriebsablauf nur zum Teil verhindert werden.

Der Betreiber ist verpflichtet, den Zustand der Kühlschmierstoffe regelmäßig zu überwachen (siehe DGUV Regel 109-003 und VDI 3397 Blatt 2).

Bei der Entsorgung von Kühlschmierstoffen sind die gesetzlichen Regularien einzuhalten (siehe VDI 3397 Blatt 3).

3.3 Emissionen aus Kühlschmierstoffen

Kühlschmierstoff-Emissionen entstehen bei Zerspanungs- und Umformprozessen. Diese Emissionen treten als Aerosole, Dämpfe und Rauche auf. Als Beispiele wären zu nennen:

- mechanisch, durch Zerstäubung bei schnell rotierenden Teilen (z. B. beim Drehen und Schleifen) oder beim Abblasen von Werkstücken usw.;
- Verdampfen von Kühlschmierstoffen an heißen Oberflächen (Werkstücke, Werkzeuge oder heiße Späne);
- Rauchbildung durch Verbrennungsprozesse, z. B. bei unzureichender KSS-Zufuhr.

Die Tröpfchengröße ist in der Regel bei mechanisch erzeugten Aerosolen deutlich größer als bei denen, die durch thermische Prozesse entstehen. Eine nicht zu vernachlässigende Emissionsquelle sind die warmen, bearbeiteten Werkstücke, die in offenen Behältern gelagert werden. Grundsätzlich gelten alle mit Kühlschmierstoff benetzten Flächen (u. a. ölverschmierte Putzlappen, benetzte Fußböden, verschmutzte Arbeitskleidung) als Emissionsquelle – hierbei gilt: je wärmer die benetzte Fläche ist, desto höher ist die Emission. Weitere Emissionsquellen sind platzende Schaumblasen, Lösungs- und Reinigungsmittel.

Eine wichtige Rolle spielt hierbei die Kühlwirkung des Kühlschmierstoffes (siehe Tabelle 2). Diese hat damit auch einen unmittelbaren Einfluss auf die Verdampfungsrate (siehe auch VDI 3397 Blatt 1).

Tabelle 2 Kenndaten zur Kühlwirkung

	Mineralöl	Wasser
Spezifische Wärmekapazität	ca. 1,9 J/gK	ca. 4,2 J/gK
Wärmeleitfähigkeit	ca. 0,1 W/mK	ca. 0,6 W/mK
Verdampfungswärme	ca. 200 J/g	ca. 2.300 J/g

Als Richtwerte zur Auswahl eines emissionsarmen Schmierstoffes haben sich insbesondere Flammpunkt sowie Verdampfungsverlust nach Noack bei 250 Grad Celsius bewährt, siehe hierzu auch DIN EN ISO 2592 und DIN 51581-1.

3.4 Gefahren/Risiken durch Kühlschmierstoffe

„Die toxikologische Bewertung der Kühlschmierstoffe ist abhängig von ihrer stofflichen Zusammensetzung und von den Eigenschaften der Komponenten, die je nach Verwendungszweck in Zahl und Anteil stark differieren. (...) Bei Einsatz von Kühlschmierstoffen können durch hohe Temperaturen an der Schneide Dämpfe und durch hohe Drehzahlen Aerosole in die Luft am Arbeitsplatz gelangen. Über die Langzeitwirkung nach Aufnahme unter Arbeitsbedingungen in die Lunge liegen bisher kaum tierexperimentelle oder epidemiologische Erfahrungen vor.

Die toxischen Profile einzelner Komponenten weisen jedoch nach pulmonaler oder auch dermalen Resorption auch auf systemisch-toxische Reaktionen hin. Reaktionen nach Inhalation an Atemwegen und Lunge können irritativ oder toxisch sein. Es ist anzunehmen, dass systemisch-toxische Wirkungen ebenso wie die lokale Wirkung auf Haut und Atemtrakt überwiegend von den Zusatzstoffen (Additiven) ausgehen. (...)“

„In der Begründung von systemisch kaum toxischen und als nicht schleimhautreizend bewerteten Kühlschmierstoffkomponenten, für die kein MAK-Wert aufgestellt werden kann, wird darauf hingewiesen, dass bei einer Konzentration von bis zu 10 mg Kühlschmierstoff/m³, die dem technikbasierten Grenzwert der BG-Regel (BGR/GUV-Regel 143, 2011) entspricht, keine Gesundheitsgefährdung durch den Stoff zu erwarten ist.“ Auszug aus MAK- und BAT-Werte-Liste 2016. DFG, Deutsche Forschungsgemeinschaft, siehe Literaturverzeichnis.

Die VKIS-VSI-IGM-Stoffliste enthält die Stoffe, welche in Kühlschmierstoffen von den Herstellern verwendet werden sollten bzw. nicht verwendet werden dürfen oder welche deklarationspflichtig sind (www.vsi-schmierstoffe.de), siehe Literaturverzeichnis.

4 Erfassung und Abscheidung

4.1 Allgemeines

Um die Verunreinigung der Hallenluft mit Kühlschmierstoffen zu vermeiden, sind drei primäre Maßnahmenkataloge zu beachten:

- Vermeidung der Entstehung von Aerosolen, KSS-Dämpfen und Öltrauchen;
- vollständige Erfassung unvermeidlicher Aerosole, z. B. durch Vollkapselung der Werkzeugmaschine;
- Hallenlüftung (siehe Kapitel 6).

Sehr wichtig für die Vermeidung der sehr feinen KSS-Aerosole, Öldämpfe und Öltrauche ist die richtige Kühlung und Schmierung des Werkstückes beim Bearbeiten. Die Fehler, die hier gemacht werden können, sind:

- nicht an den Bearbeitungsprozess angepasste KSS-Menge und -Druck;
- Verwendung eines falschen Kühlschmierstoffes.

Darüber hinaus müssen sekundäre Quellen durch folgende Maßnahmen verhindert oder vermindert werden:

- Regelmäßige Wartung der Werkzeugmaschinen.
- Warme, benetzte Werkstücke sollten in einem geschlossenen Behälter gelagert werden; offene Gitterboxen sind ungeeignet.
- Entsorgung der benetzten Späne so zügig wie möglich.
- Verschüttete Kühlschmierstoffe mit Bindemittel binden und entsorgen.

- Sammel- und Transportkanäle sowie KSS-Aufbereitungsanlage sind abzudecken.
- Schaumbildung verhindern, um Emissionen durch zerplatzende Schaumblasen zu unterbinden.
- Kühlschmierstoffe nicht in die Bodenwannen gelangen lassen.
- Benetzte Werkstücke nicht abblasen, und wenn dies unvermeidlich ist, diesen Arbeitsplatz absaugen.
- Den Arbeitsplatz regelmäßig von Kühlschmierstoffen reinigen, dabei jedoch keine Lösungsmittel verwenden.
- Benutzte Putztücher und dergleichen nicht offen herumliegen lassen.
- Die Temperatur des Kühlschmierstoffes sollte möglichst niedrig sein.
- Reduzierung der Lösungs- und Reinigungsmittel.

4.2 Auslegungskriterien der Abscheidersysteme

Eines der komplexesten Themen im Umgang mit Kühlschmierstoffen ist die Auslegung eines Abscheidersystems für entstandene KSS-Emissionen und weiterer, produktionsbedingter luftfremder Stoffe wie Rauch, Metallpartikel, Schleifscheibenabrieb usw..

Da es sich bei Abscheidersystemen um verfahrenstechnische Anlagen handelt, ist eine fachkompetente Beratung notwendig, um Fehlinvestitionen zu vermeiden und Betriebssicherheit zu gewährleisten. Falsch ausgelegte Abscheidersysteme führen zu unzureichenden Absaug- und Abscheideleistungen sowie erhöhten Betriebskosten.

Generell sollte beachtet werden:

- Es muss ständig ein Unterdruck in der Einhausung herrschen, damit eine Luftbewegung stets in den Bearbeitungsraum hinein und nicht umgekehrt erfolgt.
- Der Absaugvolumenstrom muss an den Bearbeitungsprozess, z. B. über eine Drosselklappe oder eine Drehzahlregelung angepasst werden können.
- Die Luftführung innerhalb der Maschine ist zu optimieren.
- Die Absaugstelle innerhalb einer Maschine sollte möglichst im Decken- oder Wandbereich gegenüber den Maschinentüren und weit vom Bearbeitungspunkt entfernt sein, um eine gesicherte Absaugung der verunreinigten Luft zu erreichen.
- Vor dem Absaugstutzen sollte ein Prallblech installiert sein, damit die größeren Partikeln nicht in das Abscheidersystem bzw. in die Rohrleitung gelangen.
- Abhängig vom eingesetzten Kühlschmierstoff und der Aerosolkonzentration sollte das geeignete Abscheidersystem ausgewählt werden; siehe Kapitel 5.
- Die Absauggeschwindigkeit in der Rohrleitung bei Kühlschmierstoffen sollte im Bereich von ca. 12 m/s - 16 m/s liegen, siehe VDI 3802 Blatt 2, Kapitel 12.2.1. Bei Minimalmengenschmierung liegt die Absauggeschwindigkeit bei > 20 m/s (siehe VDI 3802 Blatt 2, Kapitel 12.2.2).
- Die Ansauggeschwindigkeit im Erfassungsquerschnitt an der Erfassung innerhalb der Werkzeugmaschine sollte kleiner 4 m/s betragen (siehe VDI 3802 Blatt 2, Kapitel 8.2.2.2).
- Für die Dichtigkeit sollten die Rohrleitungen in geschweißter Ausführung sein, gefaltete Rohre (Wickelfalzrohre) sind nicht zu empfehlen. Die Rohrverbindungen können mittels Bördel und Spannring oder mit Flanschen realisiert werden. Eine ölresistente Dichtung zwischen den Rohrverbindungen ist zwingend erforderlich. Sämtliche Rohrteile müssen für den maximalen Unter-/Überdruck ausgelegt sein. Die Rohrleitung sollte mit Gefälle (1 % – 2 %) zum Abscheider installiert werden. Wenn dies nicht realisiert werden kann, ist für Ausschleusungen zu sorgen. Ausgeschleuster wassergemischter Kühlschmierstoff darf nicht in den Kühlschmierstoffkreislauf zurückgeführt werden.
- Das Rohrnetz soll strömungsoptimiert ausgelegt sein, um möglichst geringe Druckverluste/Widerstände zu verursachen. Hauptsächlich Abzweige und Bögen verursachen bei falscher Auslegung einen unnötig hohen Druckverlust (hoher Geräuschpegel), welcher sich in höheren Betriebskosten niederschlägt. Die Auslegung und Installation des Rohrsystems ist daher durch eine Fachfirma durchzuführen.
- Querströmungen am Erfassungspunkt (z. B. durch Zugluft oder Pressluft) bei teilgekapselten Maschinen sollten vermieden werden.

Diese Punkte stellen nur einen kleinen Ausschnitt der Beurteilungskriterien dar.

Auch bei einer richtig positionierten Absaugstelle besteht bei einem zu hohen Volumenstrom die Gefahr, dass zu viel Kühlschmierstoff eingeblasen wird. Des Weiteren kann die Wahl der falschen Absaugstelle und einer falsch eingestellten Absaugleistung den Emissionsausstrag unter Beibehaltung desselben Abscheidersystems um einen Faktor 20 verändern. Hierdurch reduziert sich die Standzeit der Abscheider deutlich.

4.3 Absaugvolumenstrom

Heutige Bearbeitungsmaschinen sind in der Regel mit einer Vollkapselung versehen. Dies ist für die Bestimmung des Absaugvolumenstroms zu berücksichtigen: ist der Volumenstrom zu hoch, so wird eine zu große Menge des Kühlschmierstoffs selbst abgesaugt, ist er zu gering, so entweicht Kühlschmierstoffnebel aus der Maschineneinhausung. Die genaue Auslegung des Luftvolumenstromes ist von der Konstruktion der Einhausung und des Bearbeitungsprozesses abhängig. Pauschale Planungsvorgaben wie z. B. „200-facher Luftwechsel“ sind mit Vorsicht zu beurteilen.

Der Absaugvolumenstrom wird durch folgende Faktoren bestimmt:

1. Art der Bearbeitung (Drehen, Fräsen, Schleifen, usw.);
2. gesamte offene Fläche wie Fugen, Spalten, Bedienungstür sowie die Späneaustragsöffnung;
3. Volumen des Bearbeitungsraumes;
4. manuelle oder automatische Bestückung;
5. die Art des Kühlschmierstoffes;
6. der Druck, mit dem der Kühlschmierstoff eingebracht wird.

Sind die genauen Faktoren nicht bekannt, so empfiehlt sich z. B. eine großzügigere Planung und spätere Einregulierung.

4.4 Rohgasbeladung

Die Rohgasbeladung der Abluft aus einem Bearbeitungszentrum ist einer der größten Kostentreiber. Sie bestimmt letztlich die Auslegung des Abscheidersystems. Je höher die Rohgasbeladung ist, desto großzügiger muss insbesondere der Abscheider und nicht der Volumenstrom dimensioniert werden. Es muss darauf geachtet werden, ein Filtersystem zu wählen, bei dem die Flüssigkeit (bei Emulsions- und Ölnebel) schnell ablaufen kann, bzw. durch selbstständige Regeneration (z. B. Entstauber) bei der MMS- oder Trockenbearbeitung die Standzeiten akzeptabel sind.

Bestimmende Faktoren für die Rohgasbeladung sind:

- Art der Bearbeitung (hohe Konzentrationen werden z. B. bei Schleifvorgängen erreicht).
- Das zu bearbeitende Material (nass bearbeitetes Aluminium trägt eher weniger zur Rohgasbeladung bei; bei der Trockenbearbeitung werden hohe Werte erreicht).
- Eingebrachte Energie: Die Rohgasbeladung verhält sich annähernd proportional zum für die direkte Bearbeitung notwendigen Energieeintrag. Z. B. Hartmetall hat immer hohe Werte, da eine hohe Energie zum Bearbeiten benötigt wird.
- Einsprühdruck des Kühlschmierstoffes: Die Rohgasbeladung nimmt proportional zu, je höher der Einsprühdruck des KSS ist.
- Die Kühlschmierstofftemperatur: Je höher die Temperatur, desto größer wird der Anteil gasförmiger Bestandteile im Rohgasstrom – diese Gasphase lässt sich durch kein konventionelles System wirtschaftlich sinnvoll abscheiden.

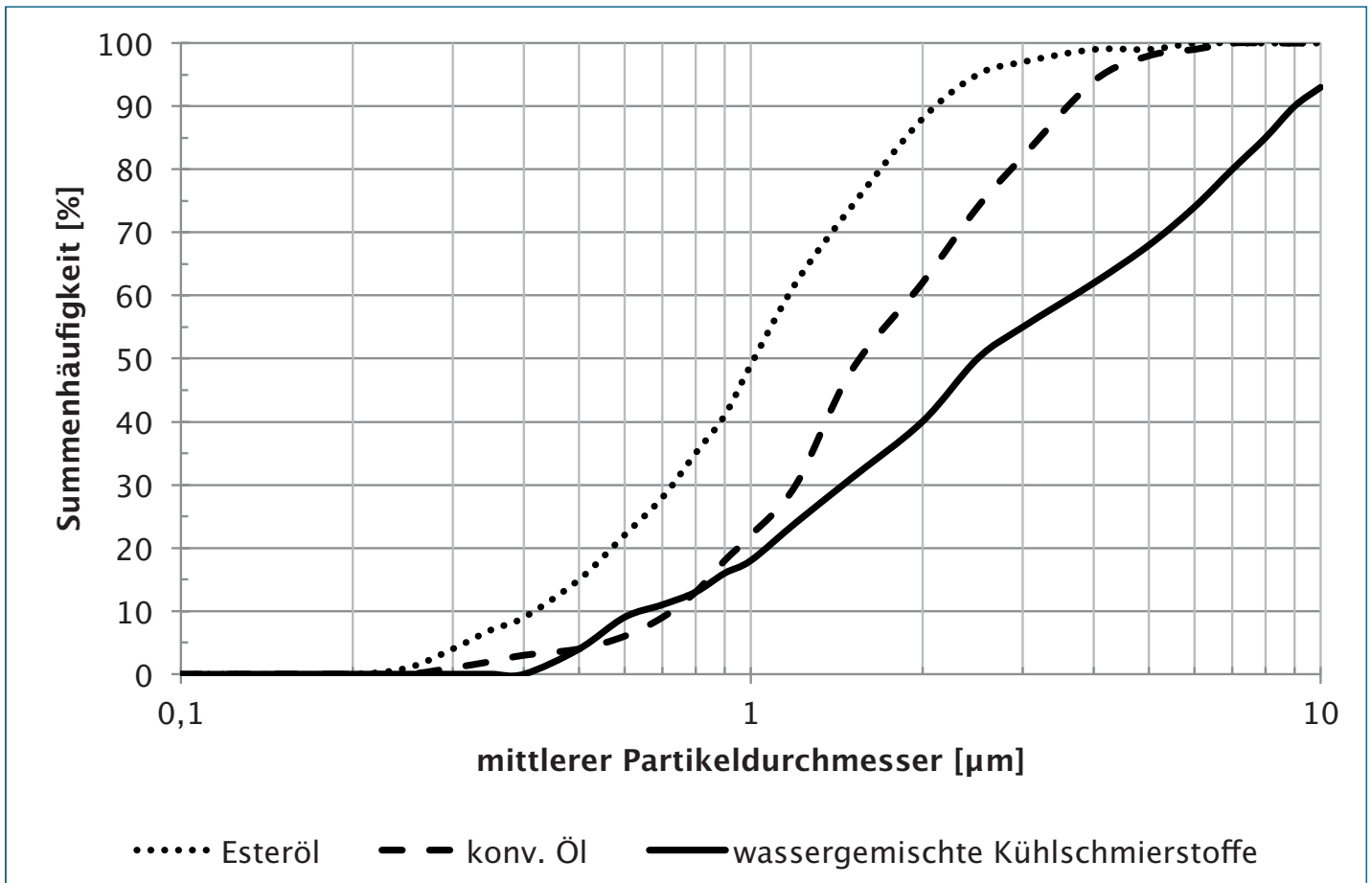


Bild 1 Summenhäufigkeitsverteilung bezogen auf die Masse beim Außenlängsdrehen

Quelle 1

4.5 Abscheidegrad

Für Luftfilter bzw. Abscheider beim Einsatz in Verbindung mit Kühlschmierstoffen existiert keine Klassifizierung. In der Praxis werden ersatzweise folgende Normen für die Klassifizierung herangezogen: DIN EN 779 und DIN EN 1822-1. Die derzeitigen Leistungen der Elektrofilter sind vergleichbar bis zur Filterklasse E12 gemäß DIN EN 1822-1 (siehe auch VDI 3678 Blatt 2).

Ziel ist die Einhaltung des technisch bedingten Beurteilungswertes von 10 mg/m^3 am Arbeitsplatz. Je weniger KSS in die Werkhalle zurückgeführt werden, desto geringer fällt der notwendige Außenluftvolumenstrom aus, um die 10 mg/m^3 einzuhalten.

Bei der Beurteilung von Abscheidersystemen für KSS-Emissionen ist zu berücksichtigen, dass sowohl Aerosole als auch KSS-Dämpfe (Gasphase) vorliegen. Der vorher beschriebene Abscheidegrad bezieht sich ausschließlich auf Aerosole. Typische Verteilung der Aerosole, siehe Bild 1.

Ablesebeispiel aus Bild 1: 50 Massenprozent der Esterölpartikel sind kleiner als $1 \mu\text{m}$.

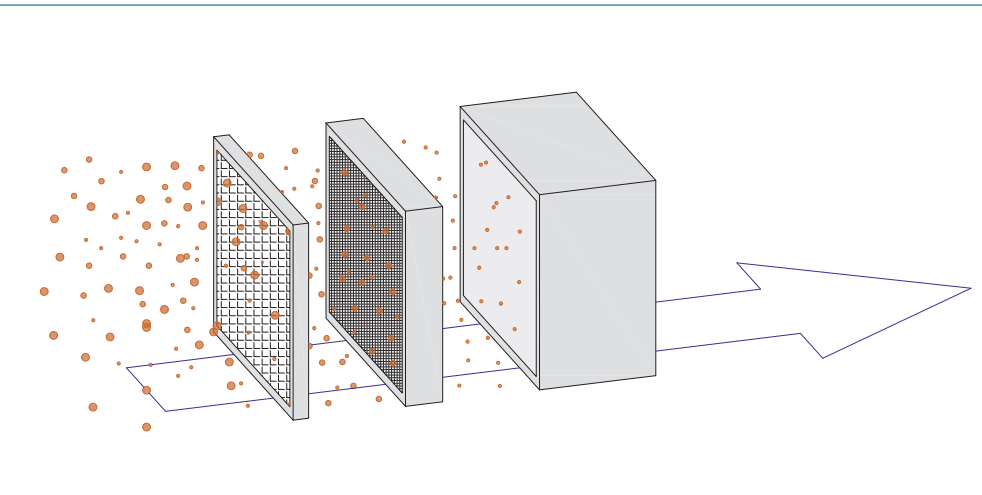


Bild 2 Filternde Abscheider



Bild 3 Filtermedien
Quelle 3

Quelle 2

4.6 Luftreinigungsverfahren für Kühlschmierstoffe

4.6.1 Filternde Abscheider

In filternden Abscheidern wird die zu reinigende Abluft durch ein Filtermedium geleitet, in dem die dispergierten Feststoff- oder Aerosolpartikel aufgrund verschiedener Mechanismen zurückgehalten werden. Auf KSS bezogen werden hier Abscheider eingesetzt, welche durch unterschiedliche Filtermaterialien wie Filtervliese, Demistoren, Filtermatten oder Feinst-Filter (z. B. HEPA-Filter) die verunreinigte Luft reinigen (siehe Bild 2).

Durch Hintereinanderschalten von verschiedenen Filterqualitäten kann damit die Abluft auf die jeweils gewünschte Luftqualität gereinigt werden (siehe auch VDI 3677 Blätter 1 und 2). Bei Erreichen eines bestimmten Sättigungsgrades werden die Filter gereinigt oder entsorgt.

Weitere Informationen zu filternden Abscheidern entnehmen Sie der Richtlinie VDI 3677 Blätter 1 und 2.

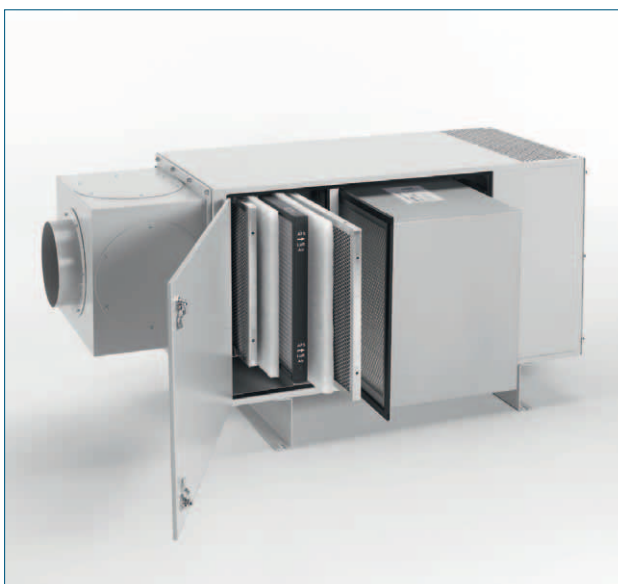
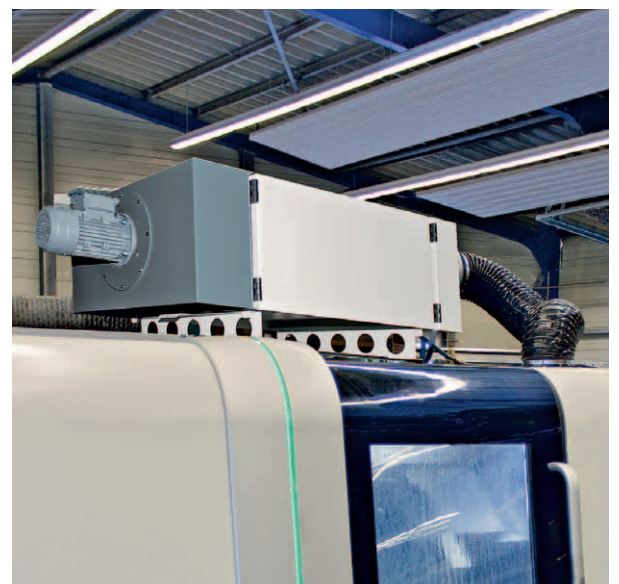


Bild 4 Filternder Abscheider



Quelle 4 Bild 5 Filternder Abscheider

Quelle 5

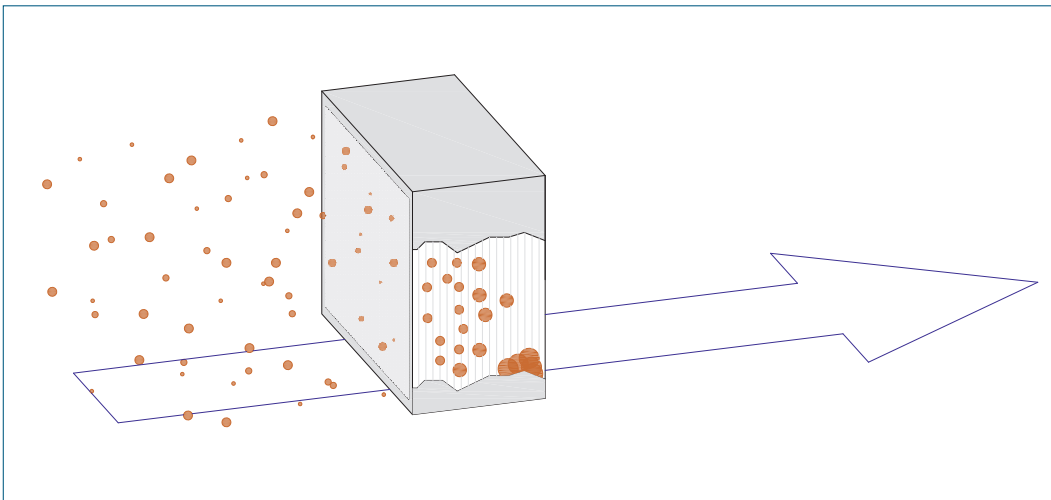


Bild 6 Koaleszenz-Abscheideprinzip

Quelle 2

4.6.2 Koaleszenzabscheider / Demister

Bei Koaleszenzabscheidern lagern sich die Kühlschmierstoffe an den Fasern des Koaleszenzelements aufgrund verschiedener mechanisch-physikalisch-chemischer Prozesse an. Im Fasergefüge schließen sich die mikroskopisch kleinen Öltröpfchen zusammen – sie koalieren zu größeren Tröpfchen bzw. zu einem Ölfilm. Mit der Luftströmung gelangen die vergrößerten Tröpfchen an die Oberfläche des Filterelements und wandern durch Drainageeffekt und Schwerkraft nach unten zum Gehäuseboden (siehe Bild 6). Der Drainageeffekt bewirkt eine dauerhafte Selbstreinigung des Filterelements.

Die Funktionsweise des Demisters entspricht dem des Koaleszenzabscheiders. In der Regel zeichnen sich Demistoren durch Gestricke aus. Alternativ zu den Demistoren kommen zunehmend Filtervliese, die eine oleo- und hydrophobe Oberfläche von hoher Qualität besitzen, zum Einsatz. Diese zeichnen sich durch eine volumenstromunabhängige Betriebsweise aus.



Bild 7 Koaleszenzabscheider



Quelle 6 Bild 8 Demister

Quelle 7

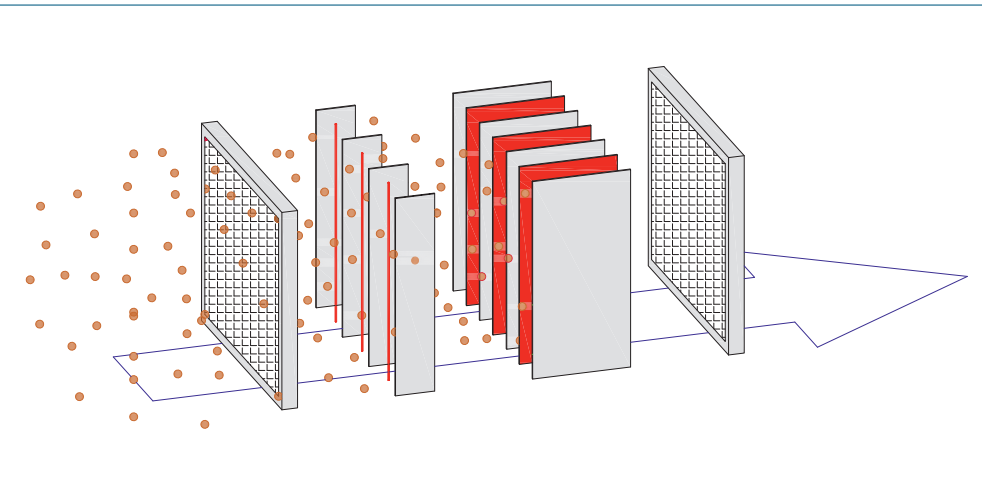
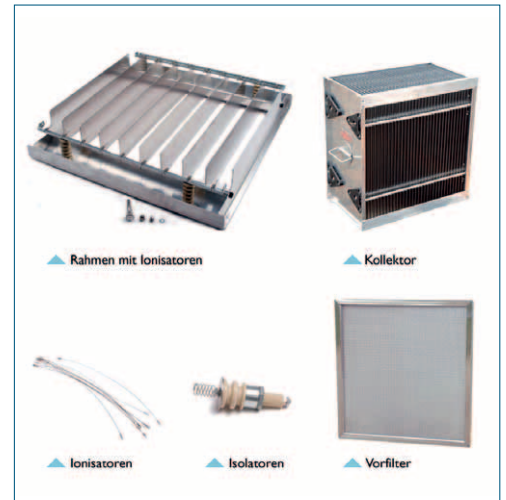


Bild 9 Funktionsprinzip Elektrofilter

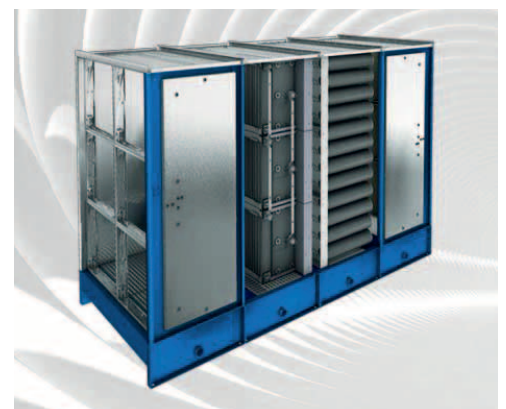
Quelle 2



4.6.3 Elektrostatiche Abscheider

In elektrostatischen Abscheidern beruht die Reinigung der verunreinigten Luft auf dem physikalischen Prinzip der Ablenkung von elektrisch aufgeladenen Aerosolen in einem elektrischen Feld. Hierbei werden die in dem abgesaugten Trägergas (Luft) enthaltenen festen und/oder flüssigen Aerosole in der Ionisationszone unipolar aufgeladen. Die Abscheidung der Aerosole erfolgt in der nachgeschalteten Abscheidezone (Kollektor). Der Kollektor besteht in der Regel aus einer Reihe senkrechter Metallplatten, die parallel zum Luftstrom stehen. Innerhalb des Kollektors werden elektrostatisch aufgeladene Aerosole in einem induzierten elektrischen Feld in Richtung der geerdeten Platte abgelenkt und auf den Kollektorplatten abgeschieden, wo sie durch Schwerkraft abfließen können (siehe Bild 9).

Weitere Informationen zu Elektrofiltern entnehmen Sie der Richtlinie VDI 3678 Blatt 2.



Bilder 10 – 13 Elektrofilter
 Quelle 8
 Quelle 9
 Quelle 2
 Quelle 10

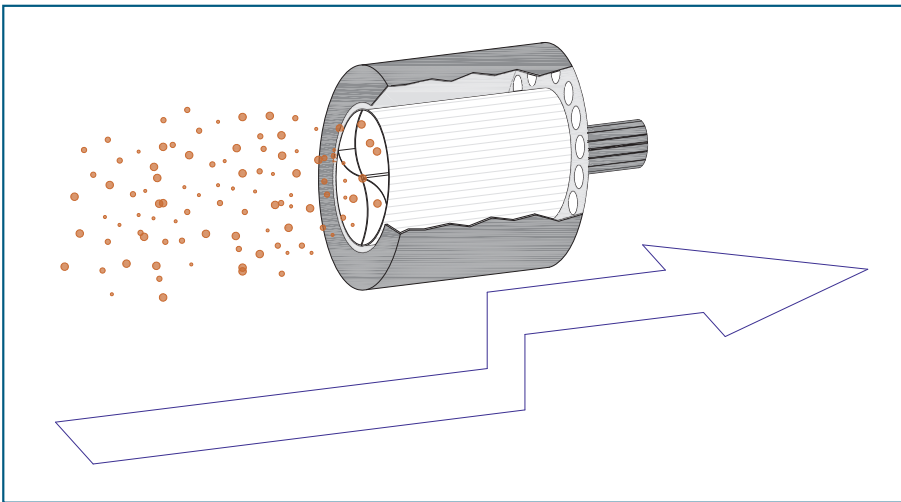


Bild 14 Funktionsprinzip Massenkraft- oder Zentrifugalabscheider

Quelle 2

4.6.4 Massenkraft- oder Zentrifugalabscheider

Bei der Metallbearbeitung werden aus der Familie der Massenkraftabscheider überwiegend Zentrifugalabscheider eingesetzt. Zur Luftreinigung wird dabei ausgenutzt, dass massenproportionale Feldkräfte d. h. die Flieh- oder Zentrifugalkräfte auf die Partikel und Aerosole wirken. Die Partikel und Aerosole folgen aufgrund ihrer Massenträgheit damit einer quer zur Strömungsrichtung der Luft verlaufenden Bewegungsrichtung und werden somit aus dem Luftstrom abgeschieden (siehe Bild 14).

Zentrifugalabscheider sind zur Abscheidung von größeren Partikeln und Aerosolen geeignet und werden daher häufig zur Vorabscheidung von luftfremden Stoffen eingesetzt.

Auskunft über Massenkraft- oder Zentrifugalabscheider gibt die Richtlinie VDI 3676.

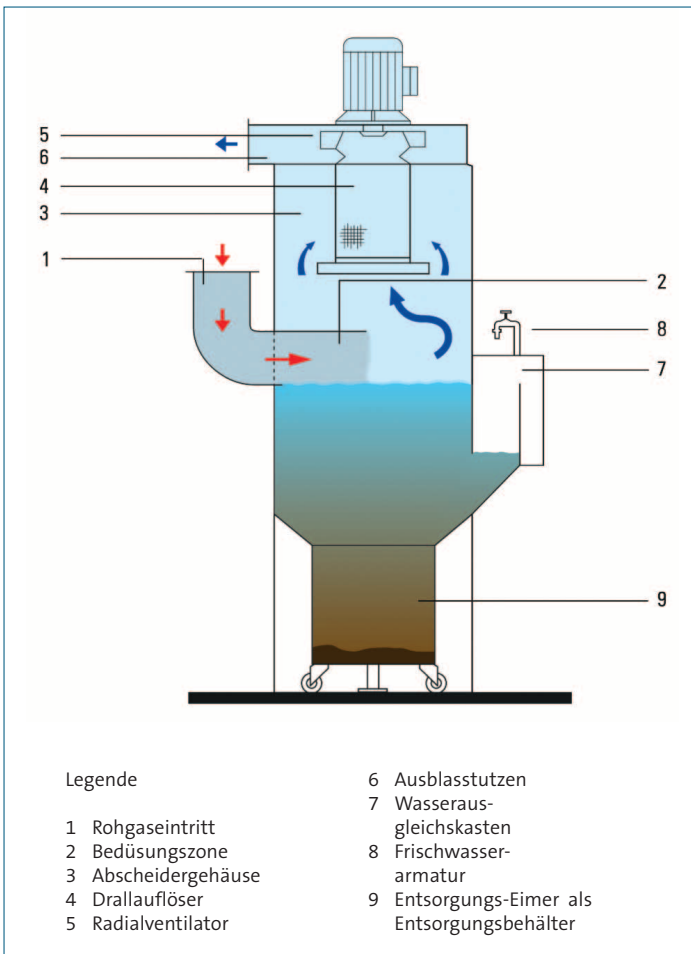


Bild 15 Funktionsprinzip Nassabscheider

Quelle 11



Bild 16 Funktionsprinzip Nassabscheider

Quelle 11

4.6.5 Nassabscheider

Nassabscheider werden bei der Metallbearbeitung zum Reinigen der Luft bei klebrigen, adhäsiven Stoffen und insbesondere bei explosiven oder leicht entzündlichen trockenen Metallstäuben eingesetzt.

In Nassabscheidern werden die abzuscheidenden Partikel oder Aerosole mit Waschflüssigkeit besprüht oder durch ein Flüssigkeitsbad geleitet, wobei sich diese an den luftfremden Stoffen anlagert (siehe Bild 15). In einem weiteren Schritt werden die dabei gebildeten Agglomerate,

bestehend aus Tropfen und Partikeln, aus dem Luftstrom entfernt. Entsprechend der eingesetzten Reinigungsverfahren werden Nassabscheider in verschiedene Bauformen wie Sprühwäscher, Strahlwäscher, Wirbelwäscher, Rotationswäscher oder Venturiwäscher eingeteilt.

Nassabscheider werden in der Richtlinienreihe VDI 3679 beschrieben.

4.7 Eignung des Abscheideprinzips

Die richtige Auswahl eines Abscheideprinzips ist vom verwendeten Kühlschmierstoff abhängig. Eine grobe Auswahlmatrix kann wie folgt aufgebaut werden.

In der betrieblichen Praxis liegen häufig kombinierte Abscheidersysteme vor, welche die Vorteile der verschiedenen Systeme sinnvoll nutzen.

In Zentralanlagen ist erfahrungsgemäß mit einer hohen Verdunstung des Wasseranteils bei wassergemischtem KSS und einer Vorabscheidung des Ölanteils in der Rohrleitung zu rechnen. Dies erklärt die unterschiedlichen Bewertungen zwischen Dezentral- und Zentralabsaugungen einzelner Abscheideprinzipien in der Tabelle 3.

Empfehlung: Aufgrund der Vielfältigkeit der Anwendungsfälle wird eine individuelle Beratung empfohlen.

Tabelle 3 Technische Eignung anhand des Funktionsprinzips für Abscheidersysteme

	Öl	Emulsion	MMS*)	Rauch
Elektrofilter	A	C/A ²⁾	C	A
Filternder Abscheider				
Demister	C	B	D	D
Koaleszenz	A	B/A ²⁾	D	D
Filter nach DIN EN 779 Wird ersetzt durch DIN EN ISO 16890	C/B ²⁾	A	B/A ²⁾	C
Filter nach DIN EN 1822-1 (HEPA) ¹⁾	C/B ²⁾	A	A	A
Entstauber	D	D	A	C
Zentrifugalabscheider	C	C	D	D

A = geeignet
B = bedingt geeignet
C = weniger geeignet
D = ungeeignet

Fußnoten zur Tabelle:
*) Minimalmengenschmierung
1) als Nachfilter
2) in Zentralanlagen

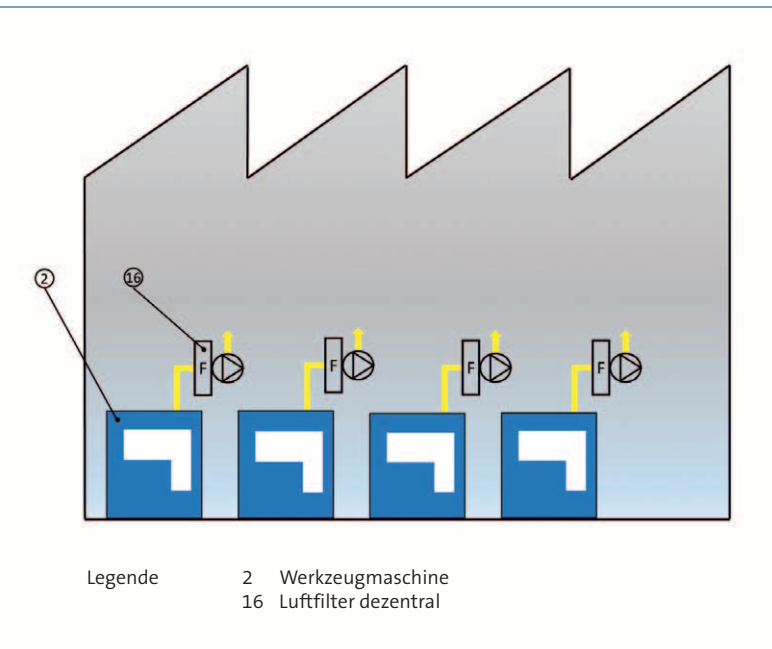


Bild 17 Dezentrale Absauganlage mit Einzelabscheidung

Quelle 2



Bild 18 Dezentrale Absauganlage mit Einzelabscheidung

Quelle 2

4.8 Zentrale und dezentrale Absaugung

Bei der Absaugung und anschließenden Abscheidung von Kühlschmierstoff-Aerosolen ist in jedem Einzelfall zu entscheiden, ob jede Emissionsquelle/Maschine mit einem eigenständigen Einzelgerät bestückt wird, oder ob der gesamte, absaugtechnisch relevante Maschinenpark mittels einer Zentral- oder Gruppenabsauganlage abgesaugt werden soll. In jedem Einzelfall wird die optimale Lösung von verschiedenen grundsätzlichen Überlegungen und den in jedem Produktionsbetrieb unterschiedlichen Randbedingungen abhängig sein.

Bei beiden absaugtechnischen Konzepten sollten in jedem Fall alle unvermeidbaren Emissionsquellen (Arbeitsraum, Späneförderer, Auswurfkasten, KSS-Aufbereitungsanlage usw.) mit in das Erfassungskonzept einbezogen werden.

4.8.1 Dezentrale Absaugungen (Umluft)

Mit einem dezentralen oder Einzel-Absauggerät kann die Abluft von jeweils nur einer Maschine mit einer oder mehreren Emissionsquellen abgesaugt und gereinigt werden (siehe Bild 17). Das Absauggerät kann dabei direkt an die Maschine angebaut oder aufgebaut werden, oder neben der Maschine auf einem Untergestell oder auf dem Späneförderer platziert werden. Die gereinigte Abluft wird als Umluft in die Halle ausgeblasen. Dementsprechend sind die gesetzlichen Vorschriften für Umluftbetrieb gemäß Kapitel 2.1 „Arbeitsschutz“ einzuhalten.

Die Höhe des Absaugvolumenstroms ergibt sich aus der abzusaugenden Größe des Arbeitsraumes und des Bearbeitungsprozesses; siehe Kapitel 4.3.

Bewertungskriterien für dezentrale Absauggeräte

Vorteile

- Qualitativ und quantitativ klar definierte Lösung für einen bestimmten Anwendungsfall.
- Bei Wartung eines Abscheiders ist nicht gleichzeitig die Absaugung des übrigen Maschinenparks betroffen.
- Sehr hohe Flexibilität bei Neuordnung des Maschinenparks bzw. Entfall und Neuaufstellung einzelner Maschinen.
- Geringer Montageaufwand durch kurze Rohrleitungen.
- Keine störenden Rohrleitungsnetze.

Nachteile

- Erhöhte Anforderung an die Raumlüftung, siehe Kapitel 2.1 „Arbeitsschutz“.
- Rückführung der nichtabgeschiedenen Kühlschmierstoffdämpfe in die Fertigungshalle, siehe Kapitel 2.1 „Arbeitsschutz“.



Bild 19 Dezentrale Absauganlage

Quelle 9

- Temperaturerhöhung der Abluft durch den Energieeintrag und Erhöhung der relativen Feuchte der gereinigten Abluft durch Verdunstung können nicht beeinflusst oder reduziert werden.
- Bei Einsatz wassergemischter Kühlschmierstoffe kann die Luftfeuchtigkeit in der Halle stark ansteigen (z. B. Korrosionsprobleme).
- Bei Installation zahlreicher Abscheider erhöht sich analog auch die Zahl der Wartungspunkte und der Wartungsaufwand.
- Ein Fortluftbetrieb bzw. ein alternativer Sommer-/Winterbetrieb ist nur bei großen Maschinen mit hohen Absaug-Luftmengen sinnvoll.



Bild 20 Dezentrale Absauganlage

Quelle 6



Bild 21 Dezentrale Absauganlage

Quelle 10

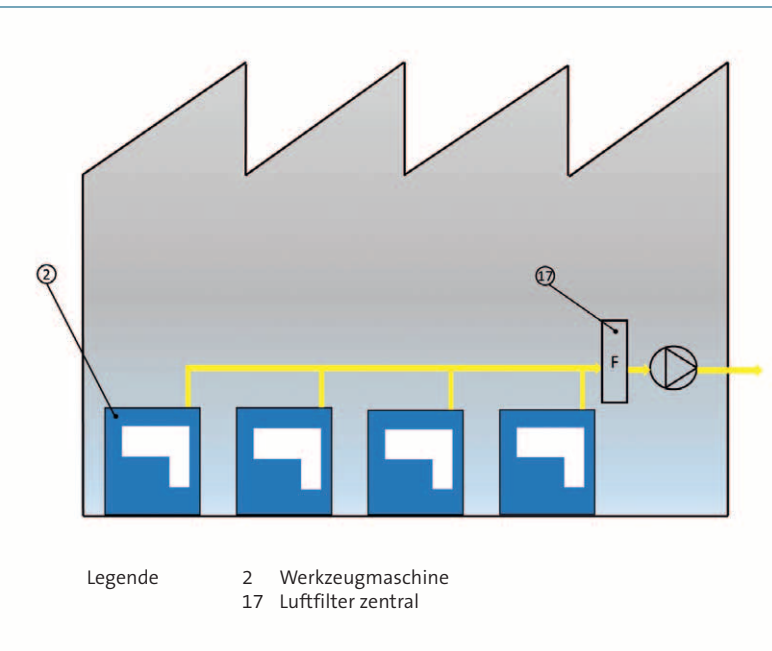


Bild 22 Zentral-Absauganlage

Quelle 2



Bild 23 Zentral-Absauganlage

Quelle 8

4.8.2 Zentral-Absauganlagen (Fortluft)

Für die Absaugung und Luftreinigung von mehreren, nebeneinander stehenden Maschinen mit einer oder mehreren Emissionsquellen kann anstelle von vielen Einzel-Absauggeräten eine Zentral-Absauganlage installiert werden (siehe Bild 22).

An eine zentrale Absaug-Rohrleitung mit mehreren Querverbindungsrohrleitungen werden die einzelnen Maschinen/Emissionsquellen angeschlossen und mit nur einem Abscheidersystem abgesaugt und die Fortluft gereinigt. Es sollte darauf geachtet werden, dass wasser- und nichtwasser-mischbare Kühlschmierstoffe in getrennten Systemen abgesaugt und abgeschieden werden. Die Ausführung der Absaugrohrleitung erfolgt vorteilhafterweise mit leckgedichteten Bördel- oder Flanschrohren (keine Wickelfalzrohrleitungen), welche im Baukastensystem verbunden werden. Damit ist eine schnelle und einfache Montage möglich und spätere Anlagenumbauten/-erweiterungen können einfach vorgenommen werden. Vorabscheider bzw. Prallbleche an den Werkzeugmaschinen sind zu empfehlen.

In der Fortluftleitung sollten Möglichkeiten zur Wärmerückgewinnung vorgesehen werden. Dies hilft insbesondere in den kalten Wintermonaten Heizenergie zu sparen.

Im Vergleich zu Einzelabsauggeräten ist bei Zentralabsauganlagen mit Fortluftbetrieb vorteilhaft, dass nicht nur partikuläre Verunreinigungen (Aerosole, Nebel, Rauch, Staub) abreinigbar sind, sondern es können mit einer zentralen Absauganlage auch die relative Luftfeuchte der Hallenluft, die Hallentemperatur und die Geruchsbelästigung verringert werden. Bezüglich der Emissionswerte ist Kapitel 2.2 zu beachten.



Bild 24 Zentral-Absauganlage

Quelle 11

Bewertungskriterien für zentrale Absauganlagen

Vorteile

- Wahlweiser Umluft- und Fortluftbetrieb möglich.
- Im Sommer kann die warm-feuchte, geruchsbeladene Abluft als Fortluft ins Freie ausgeblasen und durch nachströmende kalte Frischluft von außen ersetzt werden.
- Im Winter kann die warme Abluft entweder über ein Wärmerückgewinnungssystem ins Freie ausgeblasen und die Wärmeenergie auf die kalte Zuluft übertragen werden. Oder die warme Abluft kann als anteilige Umluft (siehe VDI 3802 Blatt 2) wieder in die Halle zurückgeblasen werden.
- Anpassung der Absaugluftmenge an den tatsächlichen Bedarf der insgesamt abzusaugenden Maschinen mittels Frequenzumrichter (entweder manuell oder über eine Unterdrucksteuerung).
- Es ist nur ein zentrales Luftreinigungsgerät zu warten; dadurch geringere Wartungskosten als bei Einzelabsaugung.

Nachteile

- Erhöhter Montageaufwand durch die Installation der Absaug-Rohrleitungen.
- Störende Rohrleitungen (z. B. bei Kranbetrieb).
- Das absaugtechnische Konzept ist mit Luftleistungsreserven zu planen, um bei Anbindung weiterer Maschinen/Emissionsquellen eine ausreichende Absaugung sicherzustellen.
- Höherer Energieverbrauch kann durch erhöhte Druckverluste in verlängerten Rohrleitungssystemen auftreten.



Bild 25 Zentral-Absauganlage

Quelle 9



Bild 26 Zentral-Absauganlage

Quelle 7

5 Auswahlkriterien für ein Abscheidersystem

Die Auswahl eines Abscheidersystems ist von vielen Faktoren abhängig. Folgende wesentliche Faktoren müssen beachtet werden:

1. **Bearbeitungsprozess**
KSS: Öl, Emulsion, MMS
Prozess: Drehen, Fräsen, Bohren, usw.;
2. **Werkzeugmaschine**
Größe des Bearbeitungsraumes abzüglich Einbauten und Werkstück, Position der Erfassung, Größe der Beladungstüren, Maschineneinhausung, Antriebsleistung;
3. **Werkstückmaterial**
Stahl, Edelstahl, Aluminium, Titan, usw.;
4. **Kühlschmierstoffeigenschaften und -zusammensetzung**
Technisches Datenblatt;
5. **Kühlschmierstoffzufuhr**
Schwallkühlung, Innenkühlung, KSS-Druck;
6. **Rohgaskonzentration**
Rohgaskonzentration ist abhängig von den Punkten 1 bis 5;
7. **Räumliche Struktur der Werkhalle**
Raumvolumen, Höhe der Halle, Hallenzuluft und Fortluft, natürliche Luftzufuhr über Fenster und Tore;
8. **Luftrückführung / Fortluft**
siehe Kapitel 4.8;
9. **Absauganlagenkonzept (zentral/dezentral)**
siehe Kapitel 4.8;
10. **Wärmerückgewinnungssystem (WRG)**
Bei Fortluftbetrieb kann ein WRG-System sinnvoll sein (Energieeinsparverordnung trifft nicht zu);
11. **Investitions-/Betriebskosten**
siehe Kapitel 10.

6 Hallenlüftung

Die Hallenlüftung hat einen großen Einfluss auf die Luftqualität in Werkhallen.

Aufgrund der Entwicklung von Wärme durch verschiedene Quellen wie z. B. Bearbeitungsmaschinen bilden sich in einer Industriehalle Thermikströme aus, die Gefahrstoffe mit zur Hallendecke transportieren (siehe Bild 27). Die Luftführung in der Halle muss nun – neben ihrer Aufgabe, ein erträgliches Raumklima zu schaffen – gewährleisten, dass diese Thermikströme nicht wieder in den Atembereich der Beschäftigten gelangen. Außerdem muss die Hallenbelüftung sicherstellen, dass das Luftdefizit bei Abluftbetrieb ausgeglichen wird.

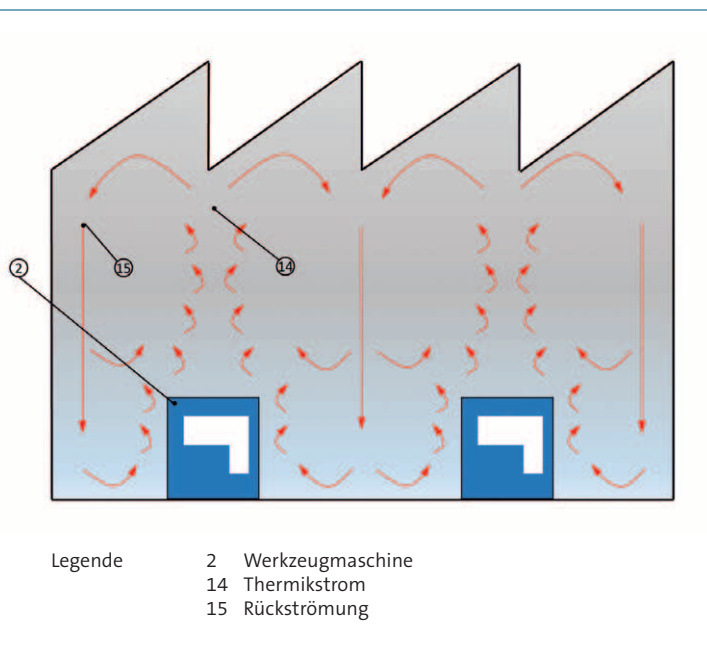


Bild 27 Thermikströme oberhalb warmer Oberflächen

Quelle 2

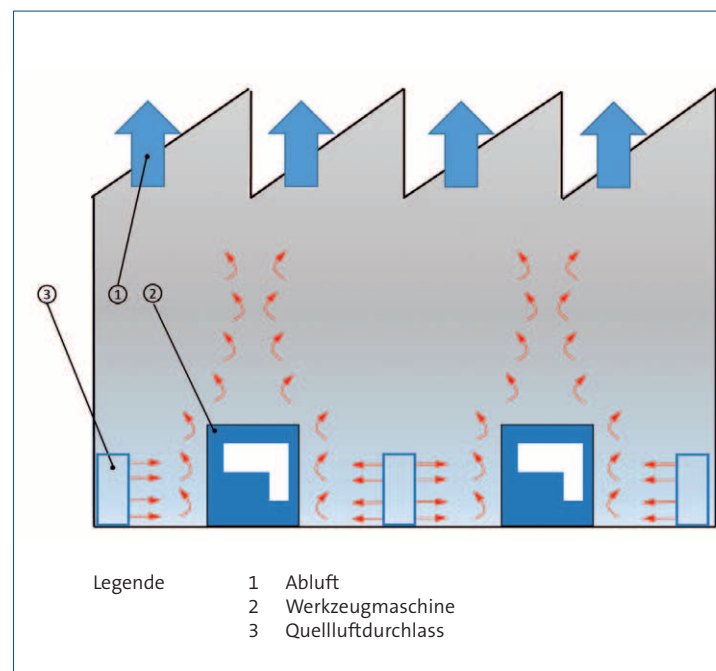


Bild 28 Schichtlüftung

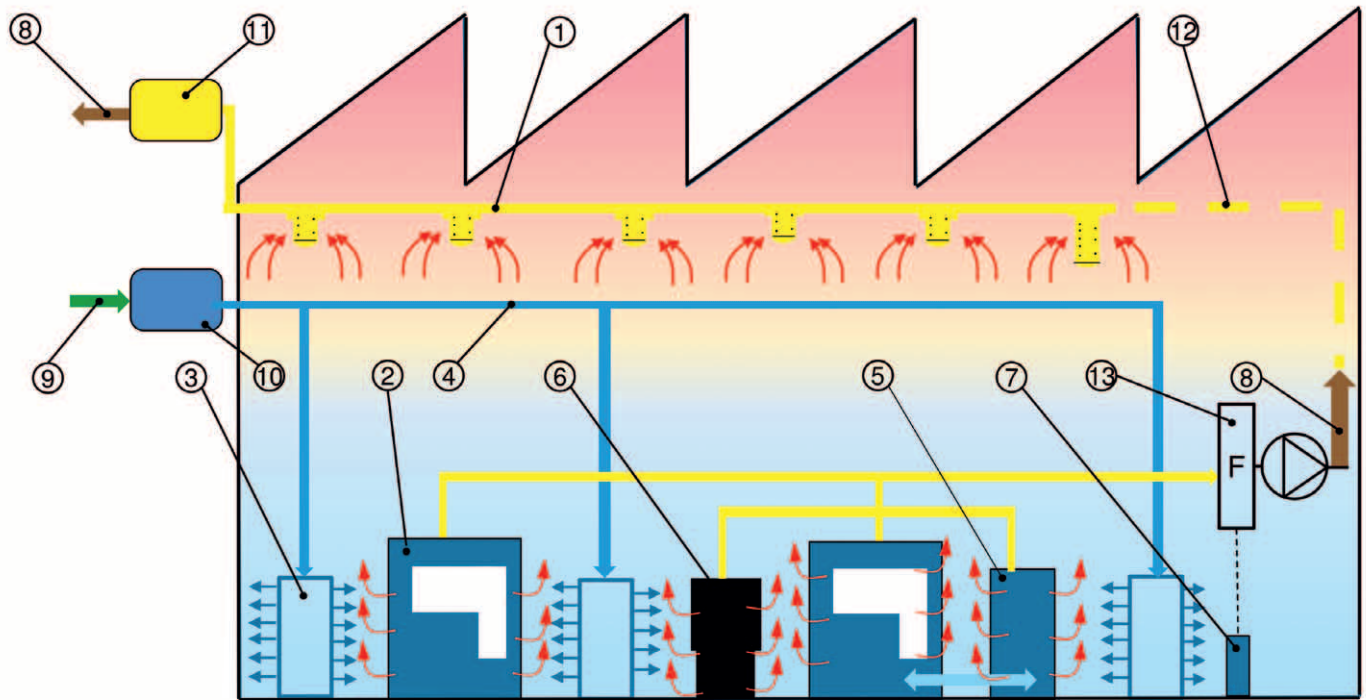
Quelle 2

Das Prinzip der Schichtlüftung eignet sich gut, um diese Anforderungen zu erfüllen (siehe Bild 28).

Im Folgenden ist ein optimales Lüftungssystem dargestellt, welches eine Luftführung als Schichtlüftung vorsieht und des Weiteren die abgesaugte Luft als Fortluft ins Freie abführt (siehe Bild 29).

Wichtige Hinweise und Empfehlungen zum Thema Luftführung können folgenden Quellen entnommen werden:

- VDI 2262 Blatt 3
- VDI 3802 Blatt 1
- VDI 3802 Blatt 2



- | | | | |
|---------|----------------------|------------------------|-----------------------------|
| Legende | 1 Abluft | 6 Späne-Behälter | 11 Fortluftanlage |
| | 2 Werkzeugmaschine | 7 abgeschiedene Stoffe | 12 Alternative zur Fortluft |
| | 3 Quellluftdurchlass | 8 Fortluft | 13 Filter |
| | 4 Zuluft | 9 Außenluft | |
| | 5 KSS-Versorgung | 10 Zuluftanlage | |

Bild 29 Beispiel eines optimalen Lüftungssystems

7 Energieeffizienz/-management

7.1 Einleitung

Grundsätzlich muss Prozesssicherheit vor der Energieeinsparung gewährleistet sein.

Neben der Abscheideleistung ist die Energieeffizienz eines der wichtigsten Kriterien eines Abscheidesystems. Der Energieverbrauch eines Abscheidesystems wird durch folgende Faktoren bestimmt:

1. durchschnittlicher Druckverlust;
2. durchschnittlicher Volumenstrom;
3. Abluftwärme;
4. Druckluft (wenn zutreffend).

Klar dominiert wird der Energieverbrauch durch die Punkte 1 – 3.

7.2 Übersicht Energieverbrauch zu Abscheideleistung

Als nächstes ist zu prüfen, ob das richtige Abscheidersystem gewählt wurde. Hier gilt folgende Tabelle 4 als Orientierung.

Die Energieverbräuche sind stark abhängig von den Auslegungswerten, wie z. B. Filteranströmgeschwindigkeiten, Filterfläche, Betriebsweisen. Die Bewertung setzt die Eignung nach Tabelle 3 voraus.

Im Grundsatz gilt jedoch: Durch die Wahl des richtigen Abscheidersystems passend zur Anwendung, rechnet es sich immer, ein Abscheidersystem mit einem hohen Abscheidegrad zu wählen.

Tabelle 4 Energieverbrauch von Abscheidersystemen

	Energieverbrauch	Abscheideleistung	Volumenstrom regelbar
Elektrofilter	gering	hoch	ja
Filternder Abscheider			
Demister	mittel/hoch	gering/mittel	ja
Koaleszenz	hoch	hoch	ja
Filter nach DIN EN 779	mittel	mittel/hoch	ja
Filter nach DIN EN 1822-1 (HEPA)	mittel/hoch	hoch	ja
Entstauber	hoch	hoch	ja
Zentrifugalabscheider	hoch	gering	nein

7.3 Energiekosten (Abscheideranlage)

Zur Bedeutung der Abscheider-Druckdifferenz für die Energiekosten wird das folgende Beispiel betrachtet:

Der Energiebedarf berechnet sich gemäß der Gleichung

$$E = \frac{Q \cdot \Delta p \cdot t}{\eta}$$

- Betriebsart: 3 Schichtbetrieb
- Betriebsstunden **t**: 6.000 h/a
- Druckdifferenz **Δp**: 100 Pa
- Volumenstrom **Q**: 1.000 m³/h (entsprechend **Q** = 0,278 m³/s)
- Wirkungsgrad **η**: 0,5 (Ventilator)
- Stromkosten: € 0,15/kWh
- Energieverbrauch **E**: 333 kWh/a
- Energiekosten: € 50,00/a
- CO₂: 1,66 t/a (bezogen auf den Energiemix Deutschland 2010)

D. h.: 500 Pa mehr Druckdifferenz bei 2.000 m³/h entspricht € 500,00/a Energiekosten und 1,66 t/a CO₂.

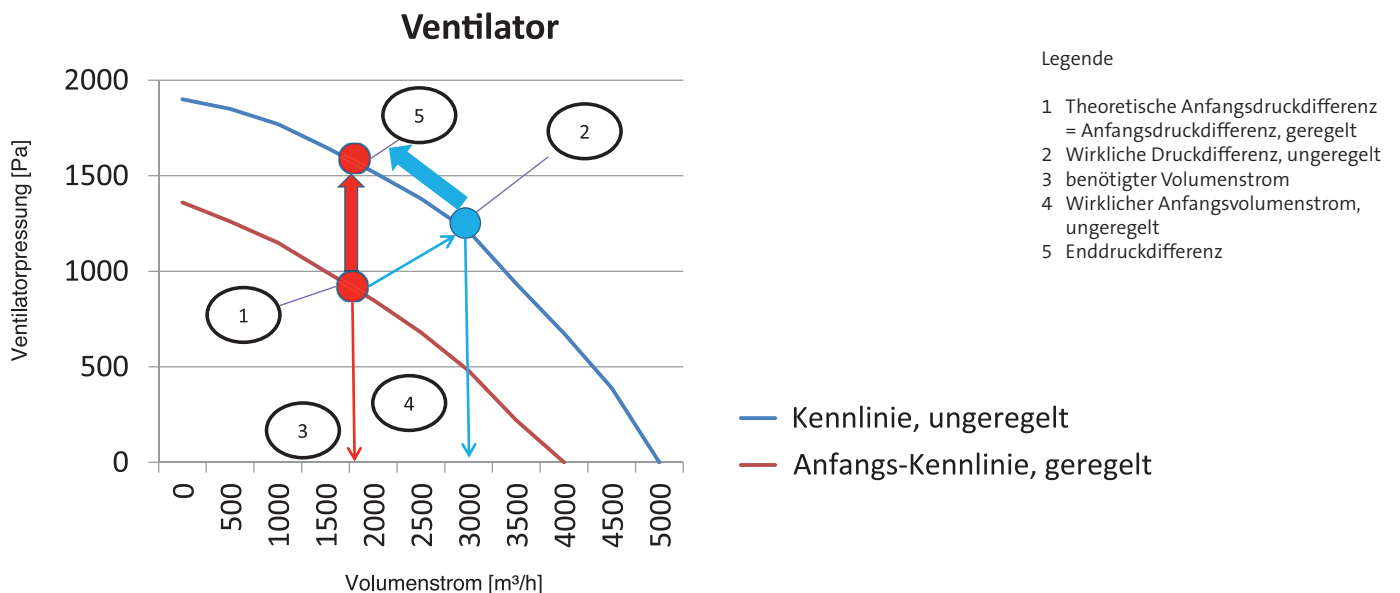
Der benötigte Volumenstrom wird durch den Prozess bestimmt. Es darf zu keinem Zeitpunkt der Bearbeitung Nebel aus der Maschine austreten. Um dies zu erreichen, muss in der Maschine permanenter Unterdruck vorhanden sein.

7.4 Ventilator

Anlagentechnisch steht hier die Wahl des Ventilators im Vordergrund. Hier sollte neben der Wahl eines Ventilators mit hohem Wirkungsgrad die Möglichkeit der Regelbarkeit gewählt werden. Dies soll an zwei Beispielen gezeigt werden:

Bild 30 Kennlinienverlauf für eine Anlage mit geregeltm/ nicht geregeltm Ventilator

Quelle 10



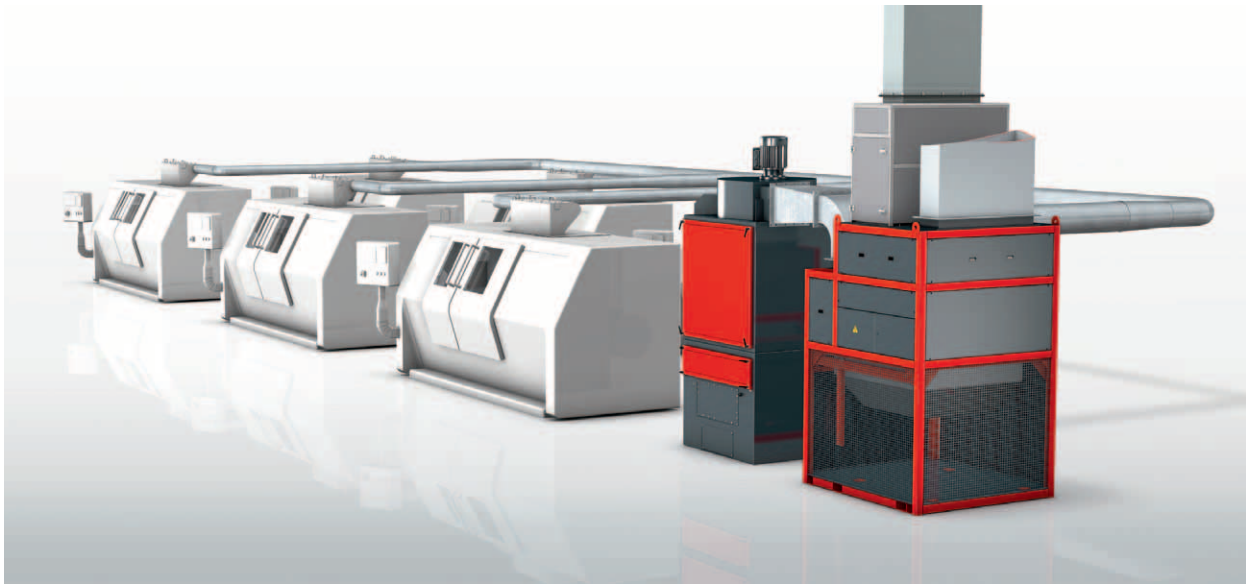


Bild 31. Wärmerückgewinnung

Quelle 11

Wie aus Bild 30 deutlich wird, startet das Gesamtsystem bei einer Anlage mit nicht geregeltem Ventilator (blauer Pfeil) bei signifikant erhöhter Abscheiderdruckdifferenz und einer überhöhten Absaugluftmenge. Dies resultiert aus der Verschiebung weg vom Sollarbeitspunkt (roter Punkt) auf die Ventilator Kennlinie (blauer Punkt).

Hingegen lässt sich bei einer Anlage mit geregeltem Ventilator (roter Pfeil) durch Anpassen der Ventilatorleistung von Beginn an, die Luftmenge konstant halten. Bei steigender Abscheiderdruckdifferenz wird die Leistung entsprechend angepasst (roter Pfeil).

Die Regelbarkeit des Ventilators stellt also sicher, dass immer im optimalen Betriebspunkt, gearbeitet wird, was auch für den Betrieb der Absauganlage selbst gilt. Durch Einsatz geregelter Ventilatoren sind Energieeinsparungen von über 50 % möglich.

7.5 Wärmerückgewinnung

Grundsätzlich ist es sinnvoll und notwendig über die Wärmerückgewinnung nachzudenken. Dies geschieht über ein Wärmetauschersystem in der Fortluft. Hier lassen sich bis zu 70 % des Wärmebedarfs einsparen. Wird ein Wärmetauschersystem eingesetzt, sollte aus Sicht des Arbeitsschutzes kein Stoffübertrag von Fortluft auf Zuluft stattfinden. Rekuperative Wärmetauscher sind zu bevorzugen (z. B. Kreuzstromwärmetauscher, Kreislaufverbundsystem).

Bei einer grundsätzlichen Sinnhaftigkeit einer Wärmerückgewinnung kommt die EnEV 2014 bei Prozessluftanlagen nicht zur Anwendung.

8 Brandschutz

Heute kommen in der metallverarbeitenden Industrie nichtwassermischbare Kühlschmierstoffe für die spanende Bearbeitung von Werkstücken zum Einsatz. Es werden brennbare Kühlschmierstoffe verwendet, somit verstärkt sich die Gefahr eines Brandes bei der Bearbeitung infolge der Entstehung eines reaktionsfähigen Öl-Luft Gemisches.

Sowohl dem Hersteller als auch dem Betreiber von Werkzeugmaschinen (WZM) obliegen folgende Pflichten zum Brand- und Explosionsschutz:

- Der Betreiber verpflichtet sich im Rahmen einer Gefährdungsbeurteilung (Eignung der Maschinen für den vorgesehenen Kühlschmierstoff) zu prüfen, ob sich daraus eine Gefährdung durch Brände und Explosionen ergeben kann.
- Der Hersteller berücksichtigt diese Information zur Festlegung eines geeigneten Schutzkonzeptes der Werkzeugmaschine und stimmt darauf seine Betriebs- und Wartungsanweisungen ab.

Über 50 % der Brände an WZM entstehen heute als Folge von Werkzeugbruch oder unzureichender KSS-Zufuhr. Um das bestehende Brand- und Explosionsrisiko zu minimieren, sollten zum Schutz der Beschäftigten und der WZM folgende technische und konstruktive Maßnahmen beachtet werden:

- Auswahl eines Kühlschmierstoffes mit geringem Gefährdungspotenzial;
- Absaugung des Ölnebels im Arbeitsraum;
- Vermeidung von Öllachenbildung;
- Vermeidung von Zündquellen;
- Kühlung der Zerspanstelle durch ausreichende KSS-Überflutung, Prozessüberwachung;
- Installation einer automatischen Feuerlöschanlage;
- ausreichende Druckfestigkeit der Verhaubung;
- flammendurchschlagsichere Türabyrinth;
- Druckentlastungsklappe bei nicht ausreichender Druckfestigkeit der Verhaubung.

Die zuvor genannten Maßnahmen müssen auf Basis der Gefährdungsbeurteilung einzeln oder in Kombination umgesetzt und vom Betreiber auf deren Wirksamkeit regelmäßig kontrolliert werden.

Eine ausführliche Beschreibung, inkl. Checkliste, zum Brand- und Explosionsschutz findet man in der Broschüre „Brand- und Explosionsschutz an Werkzeugmaschinen – DGUV Information 209-026“, herausgegeben von der Deutschen Gesetzlichen Unfallversicherung (DGUV).

Das Brandschutzkonzept ist zwischen allen Beteiligten, Betreiber, Herstellern von Absauganlagen und Werkzeugmaschinen jeweils individuell abzustimmen.

9 Abnahme und Prüfung von lufttechnischen Anlagen/Absauganlagen

Lufttechnische Anlagen müssen vor der ersten Inbetriebnahme, nach wesentlichen Änderungen und regelmäßig – mindestens jedoch einmal jährlich – durch eine befähigte Person nach Betriebssicherheitsverordnung (BetrSichV) auf ordnungsgemäße Installation, Funktion und Aufstellung geprüft werden. Die Voraussetzungen für die erforderlichen Fachkenntnisse einer befähigten Person entsprechend §2 Abs. 6 der Betriebssicherheitsverordnung werden in der Technischen Regel für Betriebssicherheit (TRBS) 1203 konkretisiert. Die Ergebnisse sind zu dokumentieren.

Zu einer Abnahmeprüfung vor Inbetriebnahme gehören Vollständigkeits- und Funktionsprüfung, um die Wirksamkeit der Anlage zu prüfen und einen sicheren und störungsfreien Betrieb zu gewährleisten.

Die Abnahmeprüfung sollte in folgenden Schritten durchgeführt werden:

- Vollständigkeitsprüfung;
- Funktionsprüfung (Wirksamkeitsprüfung);
- Funktionsmessung.

Der Umfang der Funktionsmessung, die Messverfahren und die Messgeräte sollten während der Angebotsphase besprochen und schriftlich festgelegt werden. Die Abnahmeprüfung muss schriftlich dokumentiert werden.

Vollständigkeitsprüfung

- Lieferumfang mit Bestellung oder Auftragsbestätigung abgleichen;
- Lieferdokumentation enthält:
 - Betriebsanleitung (Lieferdokumentation muss innerhalb des europäischen Wirtschaftsraums in Landessprache vorliegen. Außerhalb des Wirtschaftsraumes ist die Sprache der Betriebsanleitung Verhandlungssache);
 - Konformitätserklärung / Herstellererklärung;

- bestimmungsgemäße Verwendung der Anlage;
- Sicherheitshinweise;
- technisches Datenblatt;
- Stromlaufplan;
- Zeichnungen;
- Ersatzteilliste;
- Sonstiges.

Funktionsprüfung

- optische Sichtkontrolle auf Beschädigung;
- Dichtigkeitsprüfung der Gesamtanlage während und nach der Inbetriebsetzung;
- Abgleich der technischen Angaben mit den Herstellerangaben (Soll/Ist).

Funktionsmessung

- Messung des Betriebsvolumenstroms und der Teilluftströme:
 - geeignete Prüfmittel (z. B. Flügelrad-Anemometer, Prandtl-Staurohr);
- Messung der Stromaufnahme des Ventilator-motors;
- Messung der Druckdifferenz bei mechanischen Filtern bei unterschiedlichen Betriebsdauern. Der Soll-Volumenstrom sollte während der gesamten Standzeit der Filterelemente erreicht werden, um die ausreichende Erfassung zu gewährleisten.

Wirksamkeitskontrolle des Gesamtlüftungssystems

Zur Überprüfung der Investitionen werden Arbeitsplatzmessungen entsprechend der IFA Arbeitsmappe Nr. 0210 empfohlen (www.ifa-arbeitsmappedigital.de). Nur diese Arbeitsplatzmessungen stellen eine adäquate Wirksamkeitskontrolle des Gesamtlüftungssystems dar.

10 Kostenbetrachtung / Betriebswirtschaftliche Aspekte

10.1 Grundlegendes

Abscheideranlagen zur Beseitigung luftgetragener KSS sind ein wichtiger Bestandteil des betrieblichen Kosten- und Risikomanagements. Abscheideranlagen helfen z. B. öffentlich-rechtliche oder zivilrechtliche Auflagen und Bestimmungen bezüglich der Luftqualität im Unternehmen umzusetzen. Haftungsfälle mit nicht unerheblichen Haftungssummen (bspw. aus der Umweltschadenhaftung oder aus dem Arbeitsrecht) können so vermieden werden.

Fach- und sachgerecht ausgelegte Anlagen helfen ebenso, direkte und indirekte Kosten zu verringern: Zum Beispiel können Öle zurückgewonnen und Instandhaltungskosten durch sich niederschlagende Aerosole gesenkt werden – es sind aber auch stabilere Fertigungsprozesse möglich (z. B. ein verbesserter Wärmegang einer Maschine durch Fortführung der erwärmten Luft im Arbeitsraum).

Die reine Betrachtung von Abscheidertechnik als einfacher „Kostentreiber“ greift vielfach zu kurz und führt im besten Fall „nur“ zu einer Fehlinvestition, im schlechtesten Fall zu einem Risiko für das Unternehmen. Wie bei allen betrieblichen Investitionen gilt auch bei Abscheideranlagen, dass eine ausführliche Kosten-Nutzen-Analyse Ausgangspunkt von betriebswirtschaftlichen Überlegungen sein sollte.

10.2 Anschaffungskosten und Beschaffung

Abscheidersysteme sind verfahrenstechnische Systeme – und damit stehen die Anschaffungskosten bzw. „Entstehungskosten“ in einem Verhältnis zum gewählten Verfahren und zum Hersteller. Die Hauptfaktoren, die die Entstehungskosten beeinflussen sind:

- Bauart – Elektrofilter haben z. B. einen komplexeren Aufbau als filternde Abscheider und damit oft einen höheren Anschaffungspreis (beim Einsatz als Ölnebelabscheider allerdings mit geringeren Betriebskosten);
- Baugröße – eine ausreichende technische Dimensionierung bedingt eine bestimmte Baugröße, die direkten Einfluss auf den Preis hat;
- Konfiguration – die Entscheidung, ob z. B. Maschinen einzeln, in Gruppen oder komplett zentral abgesaugt werden sollen bestimmt Bauart und Baugröße (so sollten z. B. Emulsions- und Ölnebel nicht gemeinschaftlich über ein Zentralsystem abgesaugt werden);
- spezifische Merkmale – die Hersteller unterscheiden sich hinsichtlich Produktmerkmalen, Projektierungskompetenz und Serviceangebot, welches alles in eine Anlagen- und Gerätekalkulation einfließt.

Um die Analyse der Anschaffungskosten bzw. der Entstehungskosten der unterschiedlichen Hersteller zu ermöglichen, kann eine Bewertungsmatrix erstellt werden. Diese erlaubt eine individuelle Gewichtung einzelner Punkte, wobei die hier aufgestellte Tabelle 5 eine Referenz darstellt und sich am Lebenszykluskostenmodell nach VDMA 34160 orientiert.

Tabelle 5 – Beispiel eines Referenzmodells einer Bewertungsmatrix

	Gewichtung	Hersteller A	Hersteller B	Hersteller C
Anschaffungspreis	20 %			
Erstausstattung	10 %			
Ersatzteilpaket	3 %			
Garantieverlängerung	10 %			
Installationskosten	15 %			
Inbetriebnahmekosten	5 %			
Frachtkosten	2 %			
Schulungskosten	5 %			
Sonst. Beschaffungskosten	5 %			
Neu- und Umbaukosten	15 %			
Medienver-/entsorgung	5 %			
Sonst. Infrastrukturkosten	5 %			
	100 %			

Die obige Gewichtung ist beispielhaft und sollte individuell angepasst werden. Die Entstehungskosten sind ein relevanter Aspekt, jedoch bei einem Investitionsgut mit langer Lebensdauer nur ein Teilaspekt. Über den gesamten Lebenszyklus einer Abscheideranlage nehmen die Betriebskosten einen großen – u. U. sogar den größten – Kostenanteil ein.

10.3 Beispiel einer Betriebskostenrechnung

Um die relevanten Betriebskosten zu identifizieren und zu verdeutlichen, kann die nachfolgende Tabelle 6 behilflich sein. Voraussetzung dafür ist, dass die technische Vergleichbarkeit der Abscheideleistung gegeben ist.

Tabelle 6 Betriebskostenvergleich

	Filtersystem A	Filtersystem B
Betriebsdauer in h/Jahr		
Motorleistung in KW		
Lastaufnahme im Durchschnitt		
Durchschnittliche Filterstandzeit in h		
Verbrauchskosten, z.B. Ersatzfilter über Betriebsdauer		
Instandhaltungskosten		
Sonstige Kosten über Betriebsdauer		
Stromkosten über die Betriebsdauer		
Entsorgungskosten Verbrauchsmat. über Betriebsdauer		

10.4 Kosteneinsparungen durch Abscheidetechnik

Häufig wird bei der Kostenbetrachtung die Abscheidetechnik als reines „Cost Center“ und damit im Wesentlichen als „Kostenverursacher“ betrachtet. Kosteneinsparende Effekte werden kaum beachtet. Diese können jedoch so deutlich sein, dass sich kürzere Amortisationszeiten einfach realisieren lassen, wie das Praxisbeispiel einer Absauganlage bei der Abscheidung von Ölnebel in Tabelle 7 zeigt:

Hierbei wurden noch keine Kosten erfasst bzw. Effekte quantifiziert, die die Absaugtechnik erreicht hinsichtlich:

- Versicherungseinsparungen bei Prämien und Schadensabwicklung;
- Nutzung der Wärmeenergie der Abluft;
- einfachere Umweltaudits;
- Einsparungen durch verbesserte Mitarbeitergesundheit;
- Produktionsqualitätssteigerungen durch verbesserten Wärmegang von Maschinen.

Tabelle 7 Praxisbeispiel Kosteneinsparung bei Ölnebelabscheidung

Anschaffungskosten der Absauganlage	ca. 34.000 EUR
Einsparungen durch Rückgewinnung von abgedehntem Öl, Einkaufskosten Öl/Liter ca. 0,80 EUR:	200 Liter x 0,80 EUR = 160 EUR/Woche x 52 Wochen = ca. 8.320 EUR
Indirekte Kosteneinsparung (Renovierungsparsnis, Reinigungskosten), ca. 4 Arbeitsstunden/Woche, 45 EUR/Stunde	52 Wochen x 4 Stunden x 45 EUR = ca. 9.360 EUR
Gesamtersparnis/Jahr:	17.680 EUR

11 Liste der Richtlinien, Gesetze, Literaturhinweise

BetrSichV	Betriebssicherheitsverordnung (2015)
BGIA-Report 9/2006	Absaugen und Abscheiden von Kühlschmierstoffemissionen, Hauptverband der gewerblichen Berufsgenossenschaften (HVBG), St. Augustin
BImSchG	Bundesimmissionsschutzgesetz
Deutsche Forschungsgemeinschaft	MAK- und BAT-Werte-Liste 2016: Maximale Arbeitsplatzkonzentrationen und Biologische Arbeitsstofftoleranzwerte, Copyright (2016) WILEY-VCH Verlag GmbH & Co. KGaA, Weinheim ISBN: 978-3-527-34218-1
DGUV Regel 109-003:2011 vormals BGR/GUV-R 143	Tätigkeiten mit Kühlschmierstoffen
DGUV Information 209-024:2010 vormals BGI/GUV-I 718	Minimalmengenschmierung in der spanenden Fertigung
DGUV Information 209-026:2012 vormals BGI/GUV-I 719	Brand- und Explosionsschutz an Werkzeugmaschinen
DIN 51385:2013-12	Schmierstoffe – Bearbeitungsmedien für die Umformung und Zerspanung von Werkstoffen – Begriffe
DIN 51581-1:2009-11	Prüfung von Mineralölerzeugnissen – Bestimmung des Verdampfungsverlustes – Teil 1: Verfahren nach Noack
DIN EN 779:2012-10	Partikel-Luftfilter für die allgemeine Raumlufttechnik – Bestimmung der Filterleistung
DIN EN 1822-1:2011-01	Schwebstofffilter (EPA, HEPA und ULPA) – Teil 1: Klassifizierung, Leistungsprüfung, Kennzeichnung
DIN EN ISO 2592:2002-09	Mineralölerzeugnisse – Bestimmung des Flamm- und Brennpunktes – Verfahren mit offenem Tiegel nach Cleveland (ISO 2592:2000)
EnEV	Energieeinsparverordnung
IFA-Report 6/2015	Kühlschmierstoffe (Hauptverband der gewerblichen Berufsgenossenschaften)

IFA Arbeitsmappe Nr. 0210	Messung von Gefahrstoffen – IFA-Arbeitsmappe (Expositionsermittlung bei chemischen und biologischen Einwirkungen) (www.ifa-arbeitsmappedigital.de)
TA Luft	Erste Allgemeine Verwaltungsvorschrift zum Bundes-Immissionsschutzgesetz (Technische Anleitung zur Reinhaltung der Luft – TA Luft)
TRBS 1203:2012	Technische Regeln für Betriebssicherheit – Befähigte Personen Ausgabe: März 2010 geändert und ergänzt: GMBI 2012 S. 386 [Nr.21]
TRGS 611:2007-05	Verwendungsbeschränkungen für wassermischbare bzw. wassergemischte Kühlschmierstoffe, bei deren Einsatz N-Nitrosamine auftreten können
TRGS 900:2006-01	Arbeitsplatzgrenzwerte
TRGS 910:2014-02	Risikobezogenes Maßnahmenkonzept für Tätigkeiten mit krebserzeugenden Gefahrstoffen
VDI 2262 Blatt 3:2011-06	Luftbeschaffenheit am Arbeitsplatz – Minderung der Exposition durch luftfremde Stoffe, Lufttechnische Maßnahmen
VDI 3397 Blatt 1:2007-05	Kühlschmierstoffe für spanende und umformende Fertigungsverfahren
VDI 3397 Blatt 2:2014-06	Pflege von Kühlschmierstoffen für spanende und umformende Fertigungsverfahren – Maßnahmen zur Qualitätserhaltung, Prozessverbesserung, Abfall- und Abwasserverminderung
VDI 3397 Blatt 3:2008-03	Entsorgung von Kühlschmierstoffen
VDI 3676:1999-10	Massenkraftabscheider
VDI 3677 Blatt 1:2010-11	Filternde Abscheider – Oberflächenfilter
VDI 3677 Blatt 2:2004-02	Filternde Abscheider – Tiefenfilter aus Fasern
VDI 3678 Blatt 2:2010-12	Elektrofilter – Prozessluft- und Raumluftreinigung

VDI 3679 Blatt 1:2014-07	Nassabscheider – Grundlagen, Abgasreinigung von partikelförmigen Stoffen
VDI 3679 Blatt 2:2014-07	Nassabscheider – Abgasreinigung durch Absorption (Wäscher)
VDI 3679 Blatt 3:2010-06	Nassabscheider – Tropfenabscheider
VDI 3802 Blatt 1:2014-09	Raumluftechnische Anlagen für Fertigungsstätten
VDI 3802 Blatt 2:2012-03	Raumluftechnische Anlagen für Fertigungsstätten – Absaugung luftfremder Stoffe an materialabtragenden Werkzeugmaschinen
VDMA 34160:2006-06	Prognosemodell für die Lebenszykluskosten von Maschinen und Anlagen
VKIS-VSI-IGM-Stoffliste	VKIS – VSI – IGM Stoffliste für Kühlschmierstoffe nach DIN 51385 für die Metallbearbeitung

12 Quellennachweis und Autoren

Weitere Literaturhinweise

BGETEM	Leitfaden Absauganlagen richtig einkaufen
DGUV Regel 109-002:2004 vormals BGR 121	Arbeitsplatzlüftung – Lufttechnische Maßnahmen
EAKV	Verordnung zur Einführung des Europäischen Abfallkatalogs (EAK-Verordnung EAKV)
GefStoffV	Verordnung zum Schutz vor gefährlichen Stoffen (Gefahrstoffverordnung GefStoffV)
KrWG:2012	Gesetz zur Förderung der Kreislaufwirtschaft und Sicherung der umweltverträglichen Bewirtschaftung von Abfällen (Kreislaufwirtschaftsgesetz – KrWG)
VDMA 24176:2007-01	Inspektion von technischen Anlagen und Ausrüstungen in Gebäuden
WHG	Gesetz zur Ordnung des Wasserhaushalts (Wasserhaushaltsgesetz – WHG)
	Wirtschaftliche Gesichtspunkte bei der lufttechnischen Kühlschmierstoffabscheidung, Ausgabe 2/2014 der F&S Filtrieren und Separieren, Schwerpunktthema O. Bernstorff, M. Sauer-Kunze GEA Air Treatment GmbH, Zweigniederlassung GEA Delbag Lufttechnik (heute DencoHappel GmbH Delbag® Air Filtration)

Autoren

An der Erarbeitung des Leitfadens haben mitgewirkt:

Torsten Bell

VDMA Fachverband Werkzeugmaschinen und Fertigungssysteme / VDW, Frankfurt am Main

Olaf Bernstorff

DencoHappel GmbH
Delbag® Air Filtration,
Herne

Holger Ernst

indusa Industrielle Umweltschutzanlagen GmbH,
Neu-Anspach

Jürgen Gollmer

KÖBO ECO>PROCESS GmbH,
Wuppertal

Peter Kolb

ESTA Apparatebau GmbH & Co.KG,
Senden

Marcus Kraus

Keller Lufttechnik GmbH,
Kirchheim unter Teck

Ulf Kruse

ILT Industrie-Luftfiltertechnik GmbH,
Ruppichteroth

Dr. Heinz Kuppinger, Kai Kuppinger

AFS Airfilter Systeme GmbH,
Untermünkheim

Christine Montigny

VDMA, Fachverband Allgemeine Lufttechnik,
Frankfurt am Main

Falco-Dominik Riemer

ILT Industrie-Luftfiltertechnik GmbH,
Ruppichteroth

Denis Ruf

MAHLE Industriefiltration GmbH,
Öhringen

Carlo Saling

UAS UNITED AIR SPECIALISTS, INC.
Bad Camberg

Karsten Schulz

Freudenberg Filtration Technologies SE & Co.KG,
Weinheim

Stefan Stehle

Mann + Hummel VOKES AIR GmbH & Co. OHG,
Sprockhövel

Reinhard Stockmann

Institut für Arbeitsschutz der Deutschen
Gesetzlichen Unfallversicherung (IFA),
Sankt Augustin

Bildquellen

Umschlagbild: KADMY – Fotolia.com

Seite 11

Bild 1

Quelle 1 BGIA Report 9/2006

Seite 12

Bild 2

Quelle 2 indusa Industrielle Umweltschutzanlagen GmbH

Bild 3

Quelle 3 Freudenberg Filtration Technologies

Bild 4

Quelle 4 AFS Airfilter Systeme GmbH

Bild 5

Quelle 5 ESTA Apparatebau GmbH & Co.KG

Seite 13

Bild 6

Quelle 2 indusa Industrielle Umweltschutzanlagen GmbH

Bild 7

Quelle 6 MAHLE Industriefiltration GmbH

Bild 8

Quelle 7 Mann + Hummel VOKES AIR GmbH & Co. OHG

Seite 14

Bild 9

Quelle 2 indusa Industrielle Umweltschutzanlagen GmbH

Bild 10

Quelle 8 UAS UNITED AIR SPECIALISTS, INC.

Bild 11

Quelle 9 ILT Industrie-Luftfiltertechnik GmbH

Bild 12

Quelle 2 indusa Industrielle Umweltschutzanlagen GmbH

Bild 13

Quelle 10 DencoHappel GmbH Delbag® Air Filtration

Seite 15

Bild 14

Quelle 2 indusa Industrielle Umweltschutzanlagen GmbH

Seite 16

Bild 15

Quelle 11 Keller Lufttechnik GmbH

Bild 16

Quelle 11 Keller Lufttechnik GmbH

Seite 18

Bild 17

Quelle 2 indusa Industrielle Umweltschutzanlagen GmbH

Bild 18

Quelle 2 indusa Industrielle Umweltschutzanlagen GmbH

Seite 19

Bild 19

Quelle 9 ILT Industrie-Luftfiltertechnik GmbH

Bild 20

Quelle 6 MAHLE Industriefiltration GmbH

Bild 21

Quelle 10 DencoHappel GmbH Delbag® Air Filtration

Seite 20

Bild 22

Quelle 2 indusa Industrielle Umweltschutzanlagen GmbH

Bild 23

Quelle 8 UAS UNITED AIR SPECIALISTS, INC.

Bild 24

Quelle 11 Keller Lufttechnik GmbH

Seite 21

Bild 25

Quelle 9 ILT Industrie-Luftfiltertechnik GmbH

Bild 26

Quelle 7 Mann + Hummel VOKES AIR GmbH & Co. OHG

Seite 23

Bild 27

Quelle 2 indusa Industrielle Umweltschutzanlagen GmbH

Bild 28

Quelle 2 indusa Industrielle Umweltschutzanlagen GmbH

Seite 24

Bild 29

Quelle 10 DencoHappel GmbH Delbag®
Air Filtration

Seite 26

Bild 30

Quelle 10 DencoHappel GmbH Delbag®
Air Filtration

Seite 27

Bild 31

Quelle 11 Keller Lufttechnik GmbH

Impressum

VDMA

Luftreinhaltung

Lyoner Str. 18

60528 Frankfurt am Main

Kontakt

Christine Montigny

Telefon +49 69 6603-1860

Fax +49 69 6603-2860

E-Mail christine.montigny@vdma.org

Internet [lr.vdma.org](http://vdma.org)

Redaktion

Christine Montigny (M. Sc.)

Produktion

Druck- und Verlagshaus Zarbock

Frankfurt am Main

Stand

September 2016

13 Arbeitskreis Aerosole

Hersteller von Systemen zur Absaugung von Aerosolen gründeten die Arbeitsgruppe Aerosole in der Fachabteilung Luftreinhaltung des Fachverbandes Allgemeine Lufttechnik im VDMA (Verband Deutscher Maschinen- und Anlagenbau e.V.). Neben den Mitarbeitern aus den Mitgliedsunternehmen des VDMA sind auch Vertreter der Mineralölindustrie, der Werkzeugmaschinenindustrie sowie der Betreiberseite, etwa der Automobilindustrie, vertreten. Die herstellenden Unternehmen in dem Kreis bieten Absauganlagen und -geräte für die Absaugung unterschiedlichster industrieller Prozesse an, bei denen Aerosole frei werden und zum Schutze der Gesundheit und der Umwelt abgeschieden werden müssen.

Die Mitgliedsunternehmen greifen gleichartige, aktuelle und langfristige Probleme des betrieblichen Alltags auf, diskutieren sie und versuchen zu gemeinsamen Lösungen zu kommen. Mit Unterstützung des Fachverbandes Allgemeine Lufttechnik im VDMA wollen die Firmen kompetenter Partner im Wirkungskreis von Regelsetzern, Prüfstellen, Behörden und Anwendern sein.

Einen Schwerpunkt in ihrer Arbeit sieht die Gruppe in einer gemeinsamen Öffentlichkeitsarbeit, so z. B. in der Aufklärung über die Gefahren der bei spanenden Fertigungsprozessen entstehenden Kühlschmierstoff-Aerosole, Rauche und Dämpfe und deren wirkungsvolle Beseitigung. Ferner wollen die Mitglieder ihre Erfahrungen bei der Erarbeitung von Normen und technischen Regeln einbringen. Sie nutzen ihren Zusammenschluss zum gegenseitigen Informations- und Erfahrungsaustausch, diskutieren gemeinsam technische sowie wissenschaftliche Fragestellungen und wollen durch externe Referenten während der Sitzungen ihren eigenen Wissensstand erweitern.

Der vorliegende, revidierte Leitfaden „Kühlschmierstoffe – Frische Luft am Arbeitsplatz“ ist nach zweijähriger intensiver Überarbeitung das neuste Produkt dieser Arbeitsgruppe. Der Leitfaden steht als Printversion in deutscher Sprache zur Verfügung. Die deutsche sowie eine englische Fassung stehen zum Herunterladen unter: lrvdma.org bereit.

VDMA

Luftreinhaltung

Lyoner Str. 18
60528 Frankfurt am Main

Kontakt

Christine Montigny

Telefon +49 69 6603-1860

Fax +49 69 6603-2860

E-Mail christine.montigny@vdma.org

Internet lr.vdma.org