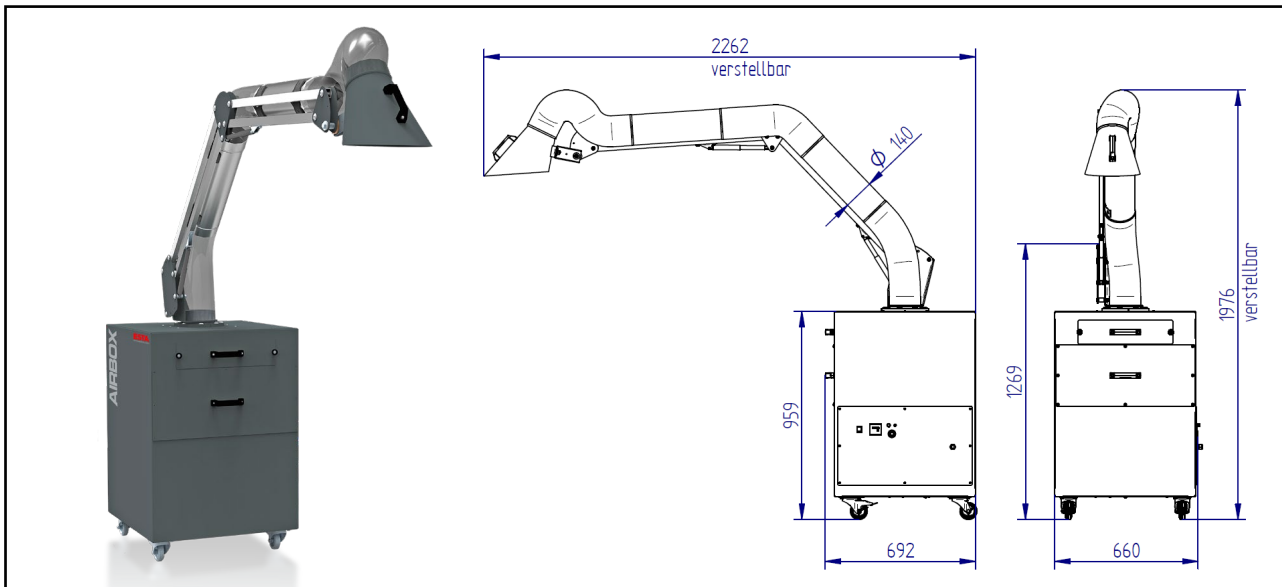


AirBox W3

(55503)

Anschlussspannung (V)	230	Filterfläche (m ²)	13,57
Nennfrequenz (Hz)	50 / 60	Anzahl Filterelemente (Stück)	3
Antriebsleistung (kW)	0,51	Max. Luftvolumenstrom (m ³ /h)	950
Nennstrom (A)	2,2	Anschlussdurchmesser (mm)	140
Vorsicherung (A)	C16	Gewicht (kg)	ca. 100
Schutzart	IP 54	Abmaße (L x B x H) (mm)	
Schalldruckpegel dB(A)	68,5	ohne Absaugarm	692 x 660 x 959
		mit Absaugarm	2.262 x 660 x 1.976



ESTA PLUS

Einsatzbereich:

- Einzelplatzabsaugung mit punktueller Erfassung in Industrie und Handwerk
- Für Schweißrauch, rieselfähige und trockene Stäube geeignet

Ihr Nutzen auf einen Blick

- Punktuelle Rauch- und Stauberfassung
- Für den Dauerbetrieb geeignet
- Kompakte und handliche Bauweise
- Zum Einsatz an verschiedenen, wechselnden Arbeitsplätzen
- Einfache und staubarme Entsorgung des Sammelguts durch Schublade
- Filterkassette der Staubklasse M
- Leiser und energiesparender Betrieb durch EC-Technologie

Besonderheit:

- IFA-Prüfzeichen W3 für hochlegierte Stähle (zur Prüfung angemeldet)
- Drehbarer und flexibler Absaugarm am Gerät montiert
- Strömungstechnisch optimierte Absaughaube bei kleiner Baugröße
- Betriebsstundenzähler

Stand der Technik: 55503-07-01 Technische Änderungen vorbehalten! Bei Rückfragen stehen Ihnen die ESTA-Experten gern zur Verfügung.

ESTA Apparatebau GmbH & Co. KG
Gotenstraße 2 – 6
89250 Senden

Telefon 07307 804-0
Telefax 07307 804-500
E-Mail info@esta.com

www.esta.com