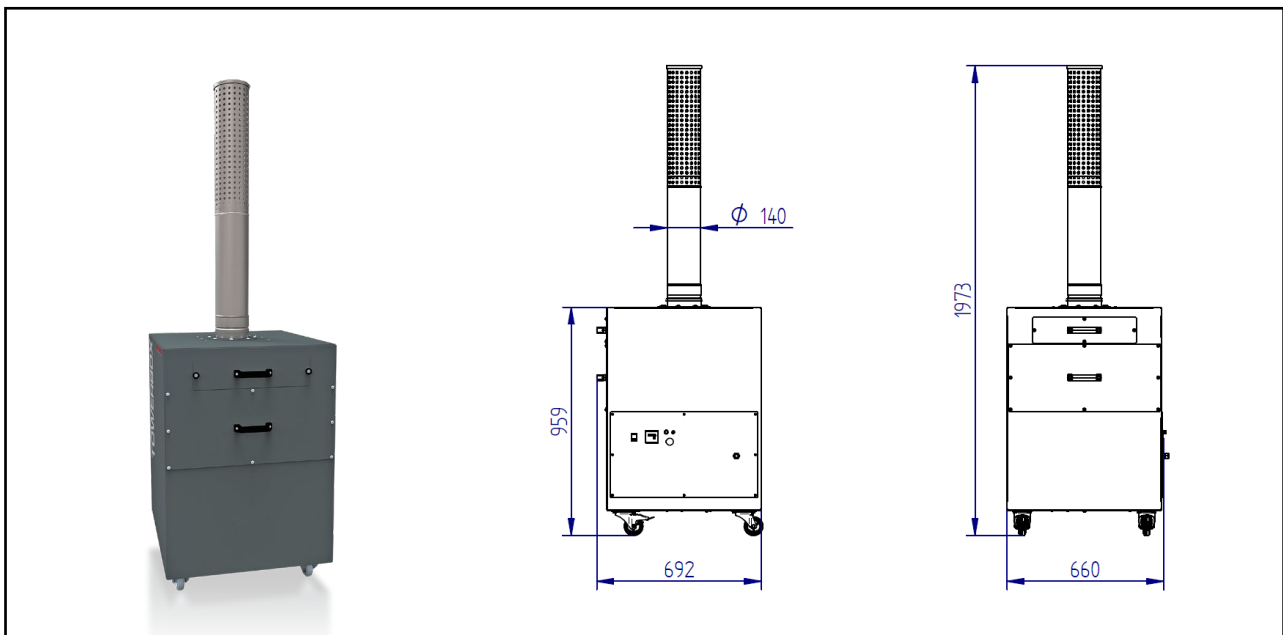


TowerBox

(55504)

Anschlussspannung (V)	230	Filterfläche (m ²)	13,57
Nennfrequenz (Hz)	50 / 60	Anzahl Filterelemente (Stück)	3
Antriebsleistung (kW)	0,51	Max. Luftvolumenstrom (m ³ /h)	950
Nennstrom (A)	2,2	Anschlussdurchmesser (mm)	140
Vorsicherung (A)	C16	Gewicht (kg)	ca. 100
Schutzart	IP 54	Abmaße (L x B x H) (mm)	
Schalldruckpegel dB(A)	70,5	ohne Rohr	692 x 660 x 959
		mit Rohr	692 x 660 x 1.959



ESTA PLUS

Einsatzbereich:

- Raumluftabsaugung für Schweißrauch und Schwebstäube in Industrie und Handwerk
- Ergänzende Lösung zu Punktabsaugungen

Besonderheit:

- Perforiertes Rohr an der Geräteoberseite zur unkomplizierten und lufttechnisch optimalen Erfassung
- Betriebsstundenzähler

Ihr Nutzen auf einen Blick

- Effiziente Raucherfassung zur Verbesserung der Raumluftqualität
- Mobil einsetzbar und für den Dauerbetrieb geeignet
- Kompakte und handliche Bauweise, auch für den Einsatz in beengten Bereichen geeignet
- Einfache und staubarme Entsorgung des Sammelguts durch Schublade
- Filterkassette der Staubklasse M
- Leiser und energiesparender Betrieb durch EC-Technologie

Stand der Technik: 55504-07-01 Technische Änderungen vorbehalten! Bei Rückfragen stehen Ihnen die ESTA-Experten gern zur Verfügung.

ESTA Apparatebau GmbH & Co. KG

Gotenstraße 2 – 6

89250 Senden

Telefon 07307 804-0

Telefax 07307 804-500

E-Mail info@esta.com

www.esta.com