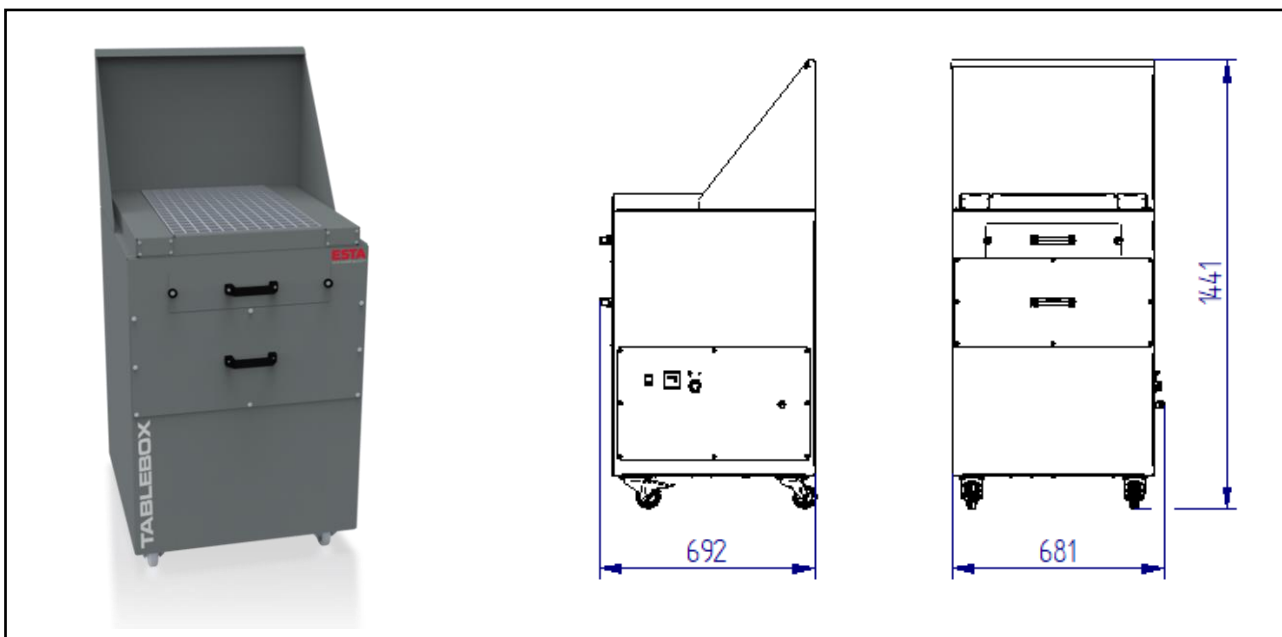


TableBox Air

(55507)

Anschlussspannung (V)	230	Filterfläche (m ²)	13,57
Nennfrequenz (Hz)	50 / 60	Anzahl Filterelemente (Stück)	3
Antriebsleistung (kW)	0,51	Max. Luftvolumenstrom (m ³ /h)	1.300
Nennstrom (A)	2,2	Arbeitsfläche (mm)	600 x 400
Vorsicherung (A)	C16	Gewicht (kg)	ca. 120
Schutzart	IP 54	Abmaße (L x B x H) (mm)	692 x 681 x 1.441
Schalldruckpegel dB(A)	69,9 / 60,5*		

*mit Ausblasschalldämpfer



ESTA PLUS

Einsatzbereich:

- Einzelplatzabsaugung in Industrie und Handwerk
- Für Schweißrauch, rieselfähige und trockene Stäube geeignet

Besonderheit:

- Stufenlose Anpassung des Luftvolumenstromes
- Betriebsstundenzähler

Ihr Nutzen auf einen Blick

- Mobil einsetzbar und für den Dauerbetrieb geeignet
- Kompakte und handliche Bauweise
- Einfache und staubarme Entsorgung des Sammelguts durch Schublade
- Filterkassette der Staubklasse M
- Leiser und energiesparender Betrieb durch EC-Technologie

Stand der Technik: 55507-07-02 Technische Änderungen vorbehalten! Bei Rückfragen stehen Ihnen die ESTA-Experten gern zur Verfügung.

ESTA Apparatebau GmbH & Co. KG
Gotenstraße 2 – 6
89250 Senden

Telefon 07307 804-0
Telefax 07307 804-500
E-Mail info@esta.com

www.esta.com