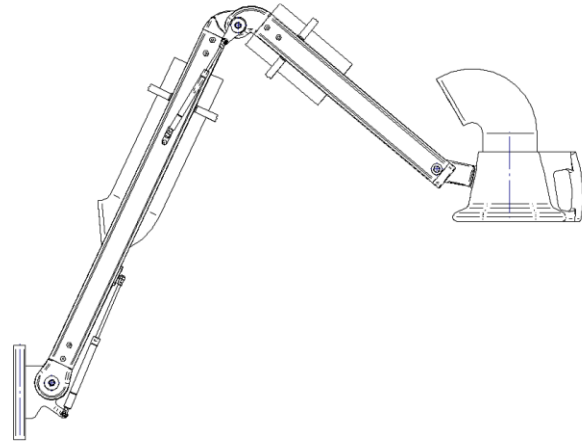
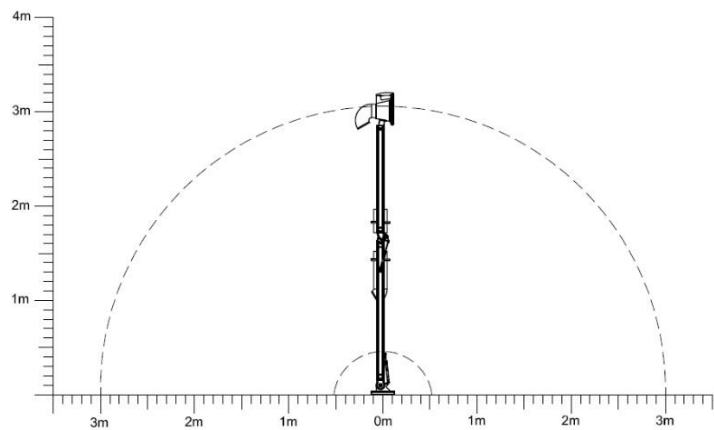
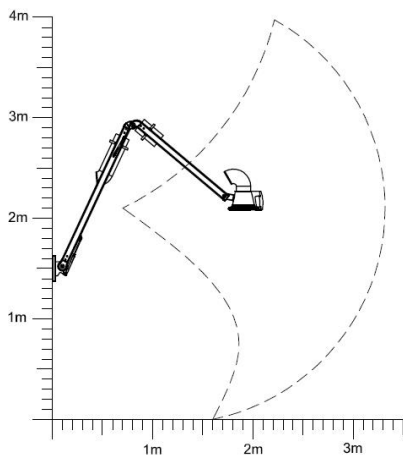


## Absaugarm ALX



### Arbeitsbereich:



D (mm)	L (mm)	Gewicht (Kg)	Standard
100	2.000	12	50.152
100	3.000	13	50.202
125	2.000	12	50.302
125	3.000	13	70.152
140	2.000	12	70.202
140	3.000	13	70.302
160	2.000	12	80.152
160	3.000	13	80.202

Stand der Technik: 102048-07-01 Technische Änderungen vorbehalten! Bei Rückfragen stehen Ihnen die ESTA-Experten gern zur Verfügung.

ESTA Apparatebau GmbH & Co. KG  
 Gotenstraße 2 – 6  
 89250 Senden

Telefon 07307 804-0  
 Telefax 07307 804-500  
 E-Mail info@esta.com

[www.esta.com](http://www.esta.com)