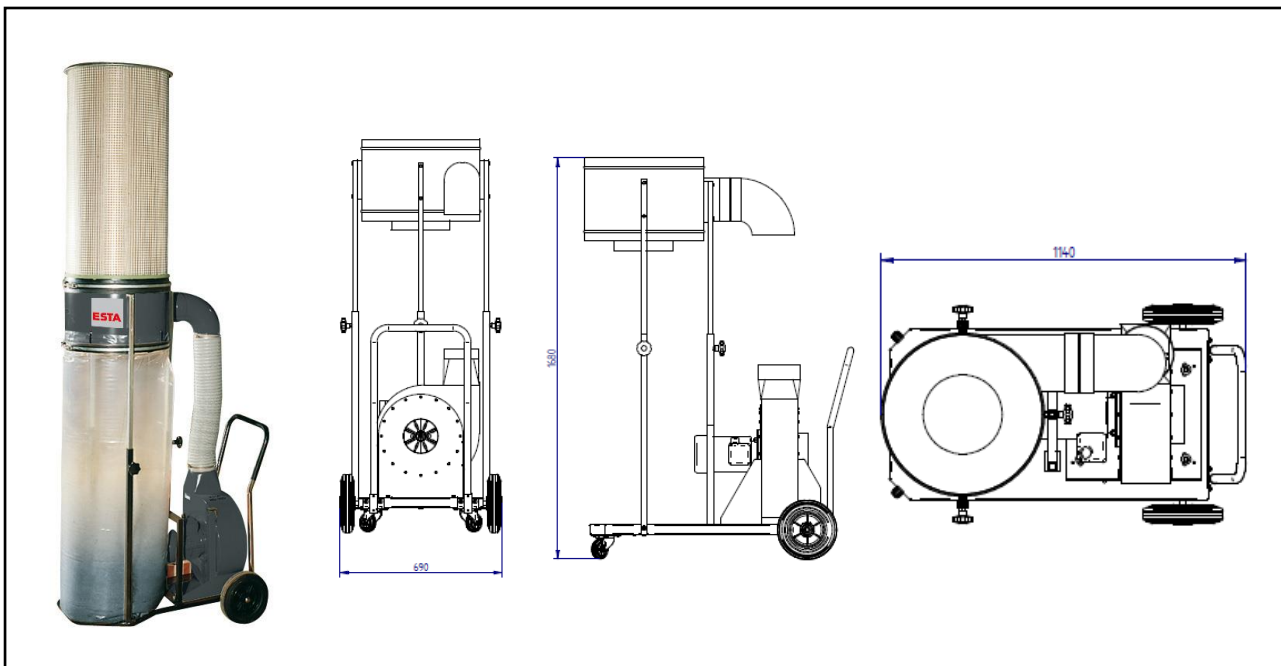


# RG-300 mit Filterpatrone

(04.131)

|                   |       |     |                       |                     |                     |
|-------------------|-------|-----|-----------------------|---------------------|---------------------|
| Anschlussspannung | (V)   | 400 | Max. Unterdruck       | (Pa)                | 2.300               |
| Antriebsleistung  | (kW)  | 2,2 | Max. Luftvolumenstrom | (m <sup>3</sup> /h) | 3.000               |
| Nennstrom         | (A)   | 4,5 | Gewicht               | (kg)                | 105                 |
| Nennfrequenz      | (Hz)  | 50  | Ansaugstutzen         | (mm)                | 180                 |
| Vorsicherung      | (A)   | 16  | Abmaße (L x B x H)    | (mm)                | 1.140 x 690 x 1.680 |
| Schalldruckpegel  | (dBA) | 84  |                       |                     |                     |



## ESTA PLUS

### Einsatzbereich:

- Absaugung von geringen Mengen Staub
- Einzel- und Mehrplatzabsaugung in Industrie und Handwerk

### Ihr Nutzen auf einen Blick

- Hohe Leistung
- Robuste Verarbeitung
- Niedrige Betriebskosten
- Breites Einsatzspektrum

### Besonderheit:

- Fahrbare, -flexible Absaugereinheit

### Optionen

- Sonderausführung mit Wechselstrommotor
- Gehäuse und Flügelrad in Edelstahl,
- Sonderspannungen,
- Zündquellenfreie Ausführung (EEX-T3 Motor),
- Sonderlackierung

Stand der Technik: 04131-07-01 Technische Änderungen vorbehalten! Bei Rückfragen stehen Ihnen die ESTA-Experten gern zur Verfügung.

ESTA Apparatebau GmbH & Co. KG  
Gotenstraße 2 – 6  
89250 Senden

Telefon 07307 804-0  
Telefax 07307 804-500  
E-Mail info@esta.com

[www.esta.com](http://www.esta.com)