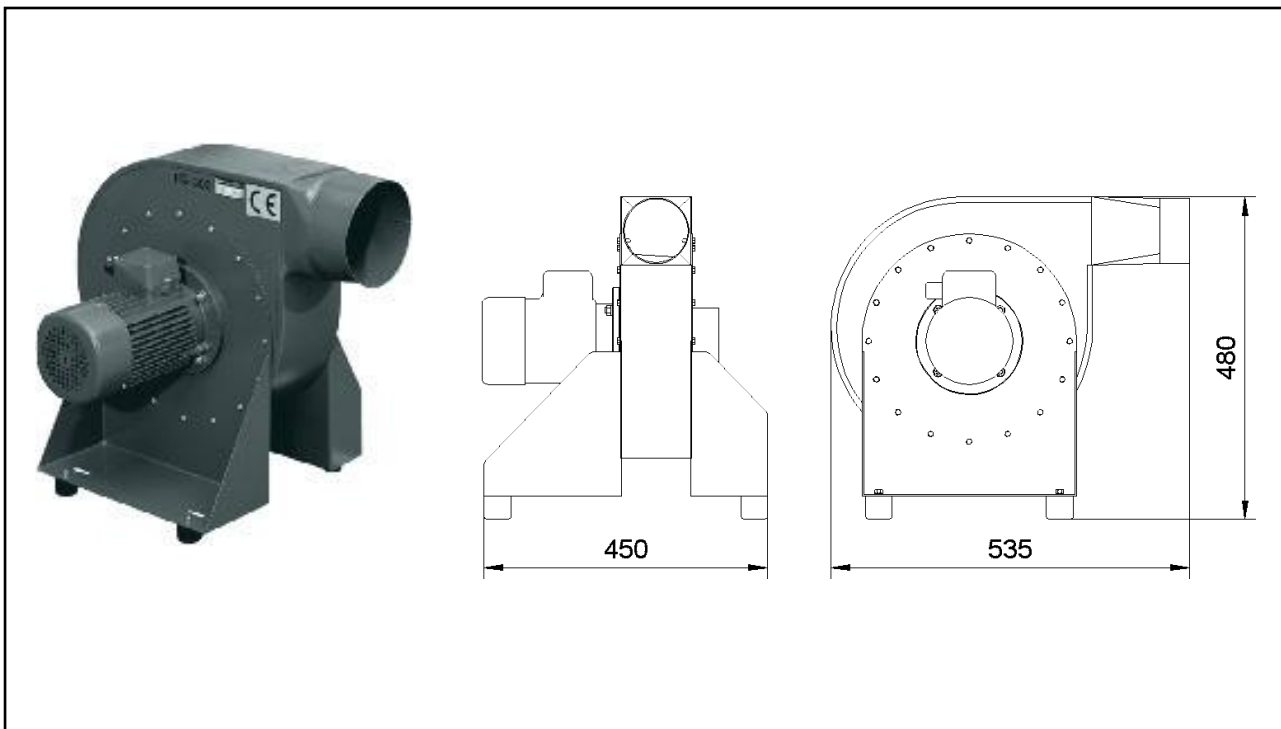


RG-100

(01.011)

Anschlussspannung (V)	400	max. Unterdruck (Pa)	1.400
Antriebsleistung (kW)	0,55	max. Luftvolumenstrom (m ³ /h)	1.000
Nennstrom (A)	1,5	Gewicht (kg)	22
Nennfrequenz (Hz)	50	Ansaugstutzen (mm)	100
Vorsicherung (A)	16	Ausblasstutzen (mm)	100
		Abmaße (l x b x h) (mm)	535 x 450 x 480



ESTA PLUS

Einsatzbereich:

- Absaugung von Rauchen und Dämpfen
- Einzel- und Mehrplatzabsaugung in Industrie und Handwerk

Ihr Nutzen auf einen Blick

- Hohe Leistung
- Robuste Verarbeitung
- Niedrige Betriebskosten
- Breites Einsatzspektrum

Besonderheit:

- Position des Ausblasstutzen variabel

Sonderausführungen:

Wechselstrommotor, Gehäuse und Flügelrad mit Edelstahl, Sonderspannungen, Anbringung Motor links montiert, Zündquellenfreier Ausführung (EEX-T3 Motor), Sonderlackierung möglich

Stand der Technik: 01011-07-00 Technische Änderungen vorbehalten! Bei Rückfragen stehen Ihnen die ESTA-Experten gern zur Verfügung.

ESTA Apparatebau GmbH & Co. KG
Gotenstraße 2 – 6
89250 Senden

Telefon 07307 804-0
Telefax 07307 804-500
E-Mail info@esta.com

www.esta.com