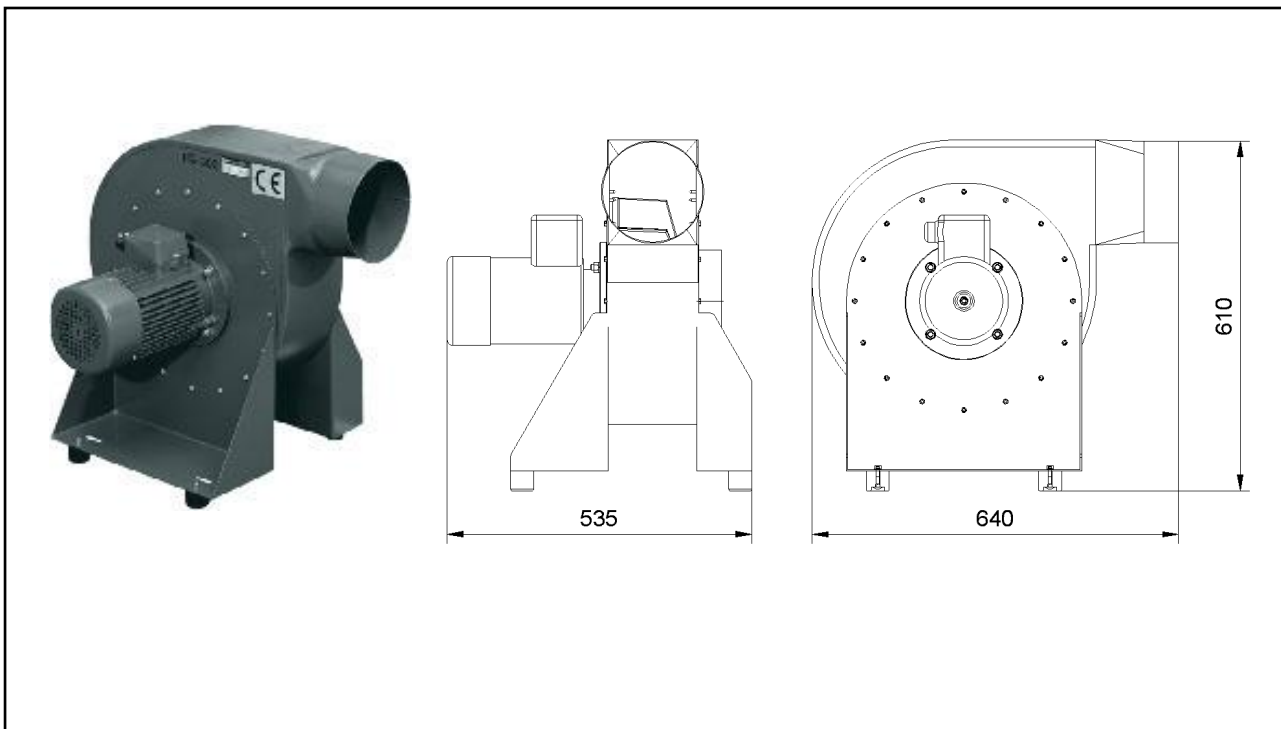


## RG-300

(01.031)

Anschlussspannung (V)	400	Max. Unterdruck (Pa)	2.300
Antriebsleistung (kW)	2,2	Max. Luftvolumenstrom(m <sup>3</sup> /h)	3.000
Nennstrom (A)	4,46	Gewicht (kg)	38
Nennfrequenz (Hz)	50	Ansaugstutzen (mm)	180
Vorsicherung (A)	16	Absaugstutzen (mm)	180
		Abmaße (l x b x h) (mm)	640 x 535 x 610



## ESTA PLUS

### Einsatzbereich:

- Absaugung von Rauchen und Dämpfen
- Einzel und Mehrplatzabsaugung in Industrie und Handwerk

### Ihr Nutzen auf einen Blick

- Hohe Leistung
- Robuste Verarbeitung
- Niedrige Betriebskosten
- Breites Einsatzspektrum

### Besonderheit:

- Position des Ausblasstutzen

### Sonderausführungen mit::

Gehäuse und Flügelrad in Edelstahl,, Sonderspannungen, Anbringung Motor links montiert, Zündquellenfreier Ausführung (EEX-T3 Motor)m Sonderlackierung möglich

Stand der Technik: 01031-07-00 Technische Änderungen vorbehalten! Bei Rückfragen stehen Ihnen die ESTA-Experten gern zur Verfügung.

ESTA Apparatebau GmbH & Co. KG  
Gotenstraße 2 – 6  
89250 Senden

Telefon 07307 804-0  
Telefax 07307 804-500  
E-Mail info@esta.com

[www.esta.com](http://www.esta.com)