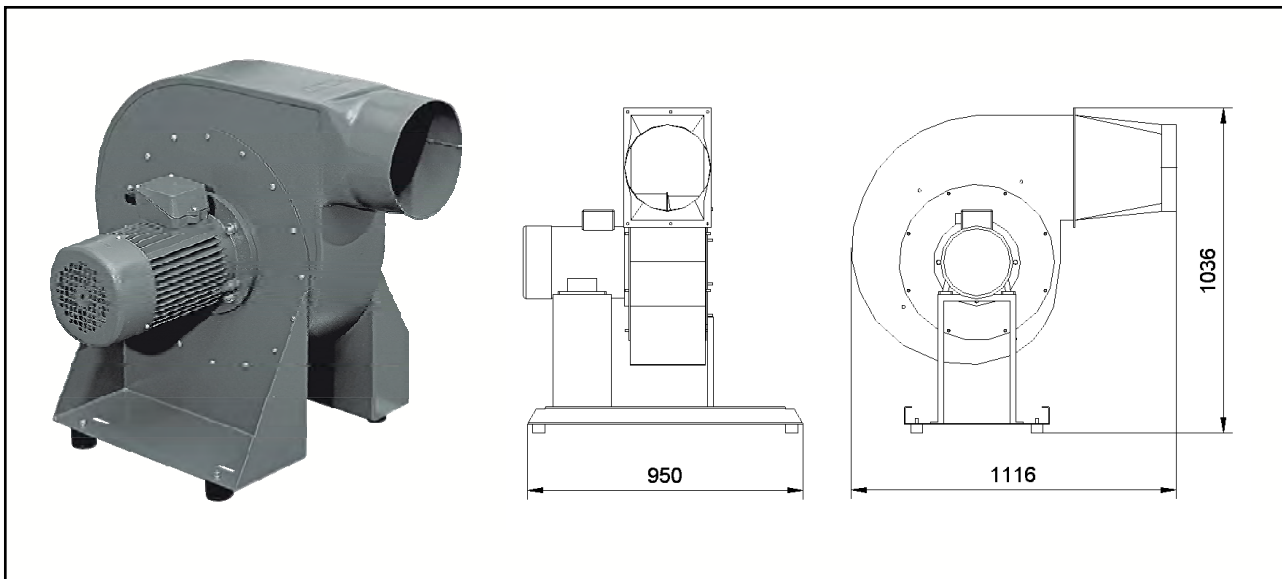


RG-700

(01.071)

Anschlussspannung (V)	400	Max. Unterdruck (Pa)	3.500
Antriebsleistung (kW)	5,5	Max. Luftvolumenstrom(m ³ /h)	7.000
Nennstrom (A)	11	Gewicht (kg)	168
Nennfrequenz (Hz)	50	Ansaugstutzen (mm)	315
Vorsicherung (A)	25	Ausblasstutzen (mm)	315
		Abmaße (l x b x h) (mm)	1.116 x 950 x 1.036



ESTA PLUS

Einsatzbereich:

- Absaugung von Rauchen und Dämpfen
- Einzel- und Mehrplatzabsaugung in Industrie und Handwerk

Ihr Nutzen auf einen Blick

- Hohe Leistung
- Robuste Verarbeitung
- Niedrige Betriebskosten
- Breites Einsatzspektrum

Besonderheit:

- Position des Ausblasstutzen variabel

Sonderausführung mit:

- Gehäuse und Flügelrad in Edelstahl, Sonderspannungen,
- Anbringung Motor links montiert, Zündquellenfreier
- Ausführung (EEX-T3 Motor), Sonderlackierung möglich

Stand der Technik: 01071-07-00 Technische Änderungen vorbehalten! Bei Rückfragen stehen Ihnen die ESTA-Experten gern zur Verfügung.