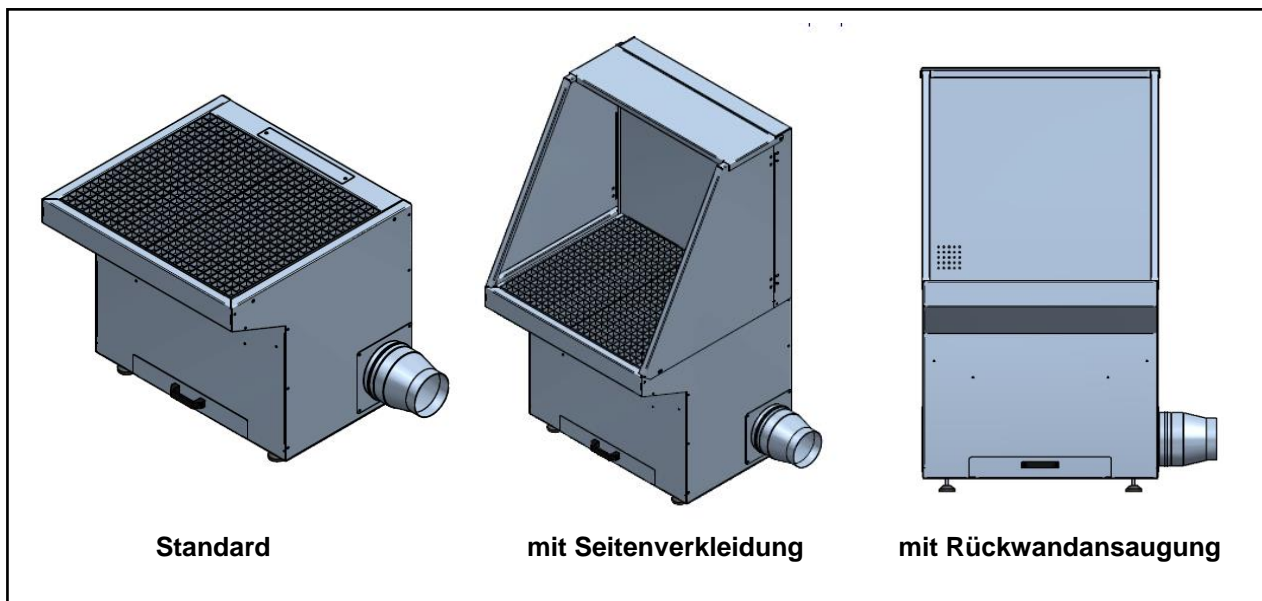


Schweiß- und Schleiftisch (ohne Ventilator) (44010)

Schweiß- und Schleiftisch ohne Ventilator	A 880	A 1280	A 1680	A 2080
Arbeitsfläche (L/B) mm	800 x 700	1200 x 700	1600 x 700	2000 x 700
Anschluss-Durchmesser mm	160	160	200	200
Abmessungen (L/B/H) mm (Standard-Ausführung)	880 x 840 x 800	1280 x 840 x 800	1680 x 840 x 800	2080 x 840 x 800
Abmessungen (L/B/H) mm (mit Seitenverkleidung/ Rückabsaugwand)	880 x 840 x 1600	1280 x 840 x 1600	1680 x 840 x 1600	2080 x 840 x 1600
Bestell-Nr.				
Standard	44.010	44.020	44.030	44.040
mit Seitenverkleidung	44.011	44.021	44.031	44.041
mit Rückwandabsaugung	44.012	44.022	44.032	44.042



ESTA PLUS

Einsatzbereich:

- Schweißen, Schleifen, Entgraten sämtlicher Metalle
- Auch für andere Anwendungen einsetzbar (z.B. Kunststoffbearbeitung, Klebearbeiten)

Ihr Nutzen auf einen Blick

- Absaugung direkt am Arbeitsplatz
- Kompaktlösung
- Variabel einsetzbar
- Einfache Entsorgung von Grobschmutz

Besonderheit:

- Erweiterbare Komponenten
- Seitenverkleidung
- Rückabsaugwand
- Abdeckung oben (Deckel)

Stand der Technik 44010-07-01 technische Änderungen vorbehalten! Bei Rückfragen stehen Ihnen die ESTA-Experten gern zur Verfügung.

ESTA Apparatebau GmbH & Co. KG
Gotenstraße 2 – 6
89250 Senden

Telefon 07307 804-0
Telefax 07307 804-500
E-Mail info@esta.com

www.esta.com