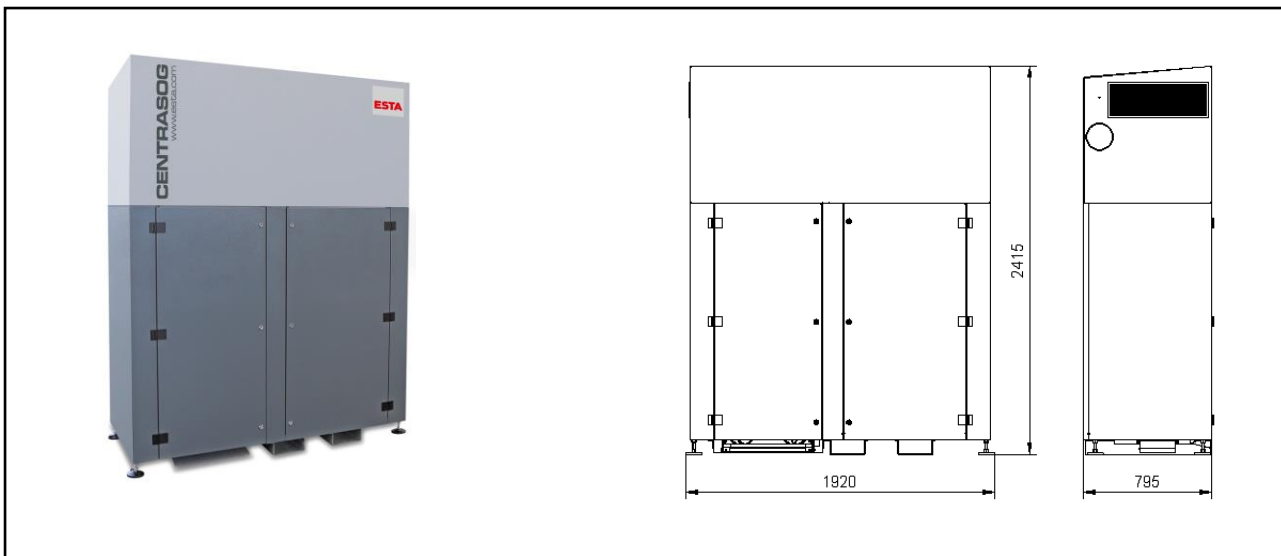


# CENTRASOG CVS 8

(85.500)

Anschlussspannung (V)	400	Filterfläche (%)	16
Antriebsleistung (kW)	8,5	Anzahl Filterelemente (mm)	1
Nennstrom (A)	18,2	Filtermaterial	Staubklasse „M“
Nennfrequenz (Hz)	50	Filterabreinigung	Jet-Abreinigung
Vorsicherung (A)	C32	Gewicht (kg)	Ca. 810
Ansaugstutzen (mm)	159	Staubbehälter (Liter)	200
max. Unterdruck Einlass (Pa)	19.000	Abmaße (L x B x H) (mm)	1.920 x 795 x 2.415
max. Luftvolumenstrom (m <sup>3</sup> /h)	700	Druckluftbedarf bei 6 bar (l/min)	52
Gemittelter Schalldruckpegel (dBA)	78	Druckluftanschluss	3/8“



## ESTA PLUS

### Einsatzbereich:

- Zentrale Hochvakuum-Staubsauganlage für Industrie- und Handwerksbetriebe
- Maschinen- und Arbeitsplatzreinigung
- Anschluss von handgeführten Bearbeitungsmaschinen
- In Sonderausführung auch als zentrale Staubsauganlage für die PKW-Innenreinigung

### Ihr Nutzen auf einen Blick

- Niedrige Betriebskosten durch abreinigbare Dauerfilterpatrone
- Geringer Platzbedarf durch kompakte Bauform
- Niedriges Betriebsgeräusch durch schallisoliertes Gehäuse
- Mit witterungsbeständigem Gehäuse zur Außenaufstellung

### Besonderheit:

- Leistungsstarke Seitenkanalverdichter – für maximale Saugleistung
- Komplett montiert, dadurch sofort einsatzbereit
- Zweistufiges Filtersystem mit integriertem Zyklonvorabscheider und Filterpatrone der Staubklasse M

### Sonderausführung / optional:

- Sonderlackierung
- Ausführung zur PKW-Innenreinigung
- Mit potentialfreiem Kontakt

Stand der Technik: 85500-07-01 Technische Änderungen vorbehalten! Bei Rückfragen stehen Ihnen die ESTA-Experten gern zur Verfügung.

ESTA Apparatebau GmbH & Co. KG  
Gotenstraße 2 – 6  
89250 Senden

Telefon 07307 804-0  
Telefax 07307 804-500  
E-Mail info@esta.com

[www.esta.com](http://www.esta.com)