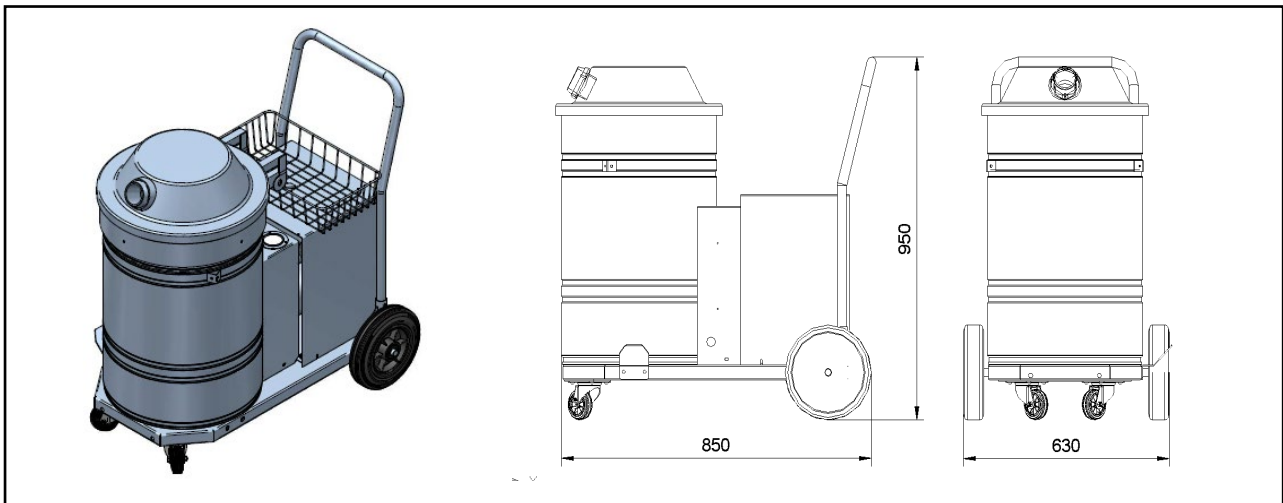


DUROSOG I-D/H

(8120H)

Netzspannung (V)	400	Filterfläche (m ²)	3
Netzfrequenz (Hz)	50	Anzahl Filterelemente (Stück)	1
Nennleistung (kW)	2,2	Filtermaterial	Staubklasse „H“
Nennstrom (A)	4,5	Gewicht (kg)	ca. 80
Vorsicherung (A)	16	Ansaugstutzen (mm)	∅ 50
Max. Unterdruck Einlass (Pa)	22.000	Staubbehälter (Liter)	ca. 40
Max. Volumenstrom (m ³ /h)	350	Abmaße (L x B x H) (mm)	850 x 630 x 950



ESTA PLUS

Einsatzbereich:

- Für klebrige Substanzen und Stäube, die zur Knäuelbildung neigen
- Zur Aufsaugung von gesundheitsgefährlichen sowie krebserzeugenden Stäuben geeignet

Ihr Nutzen auf einen Blick

- Aufgrund spezieller Filtertechnik, für trockene, klebrige, sowie zur Knäuelbildung neigende Stäube geeignet
- Kompakte und handliche Bauweise
- Leichte Entsorgung des Staubsammelgutes durch Papierfilter

Besonderheit:

- mit Vorabscheider
- Papierfilter
- Baumwollfilter und Filterpatrone (Staubklasse H)
- Prüfzeugnis: Staubklasse H

Optionen:

- mit Sonderspannungen
- mit Sonderlackierung
- mit Vorabscheider

Stand der Technik: 8120H-07-01 Technische Änderungen vorbehalten! Bei Rückfragen stehen Ihnen die ESTA-Experten gern zur Verfügung.

ESTA Apparatebau GmbH & Co. KG
Gotenstraße 2 – 6
89250 Senden

Telefon 07307 804-0
Telefax 07307 804-500
E-Mail info@esta.com

www.esta.com