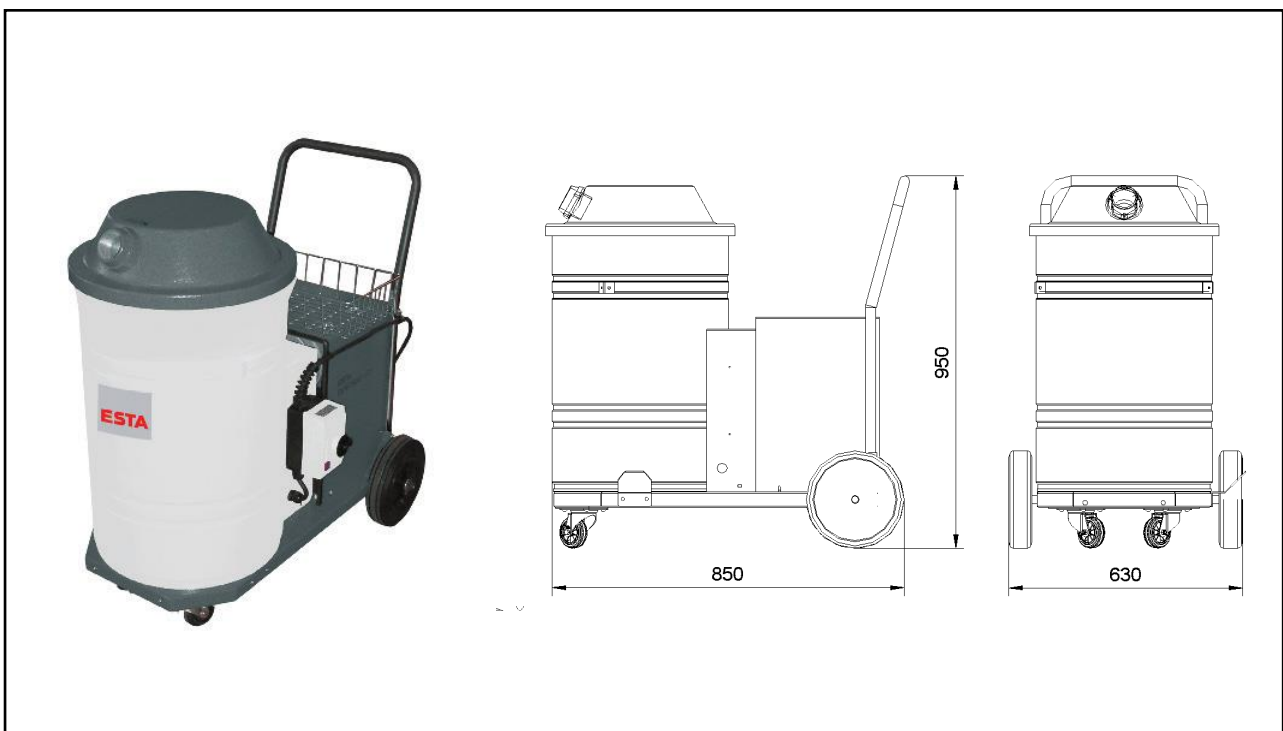


DUROSOG-I-D/N

(8120N)

Anschlussspannung (V)	400	Filterfläche (m ²)	3
Antriebsleistung (kW)	2,2	Ansaugstutzen (mm)	50
Nennstrom (A)	4,5	Staubbehälter (Liter)	70
Nennfrequenz (Hz)	50	Abmaße (l x b x h) (mm)	850 x 630 x 950
Vorsicherung (A)	16		
max. Unterdruck Einlass (Pa)	22.000		
max. Luftvolumenstrom (m ³ /h)	300		



ESTA PLUS

Einsatzbereich:

- Für klebrige Substanzen und Stäube, die zur Knäuelbildung neigen

Ihr Nutzen auf einen Blick

- Aufgrund spezieller Filtertechnik für trockene, klebrige, sowie die zur Knäuelbildung neigenden Stäube geeignet
- Kompakte und handliche Bauweise
- Leichte Entsorgung des Staubsammelgutes durch Papierfilter

Besonderheit:

- Ausgestattet mit Vorabscheider, Papierfilter, Baumwollfilter
- Drehstromgerät

Sonderausführungen mit Sonderspannungen, Sonderlackierung und Vorabscheiden möglich

Stand der Technik: 8120N-07-00 Technische Änderungen vorbehalten! Bei Rückfragen stehen Ihnen die ESTA-Experten gern zur Verfügung.

ESTA Apparatebau GmbH & Co. KG
Gotenstraße 2 – 6
89250 Senden

Telefon 07307 804-0
Telefax 07307 804-500
E-Mail info@esta.com

www.esta.com