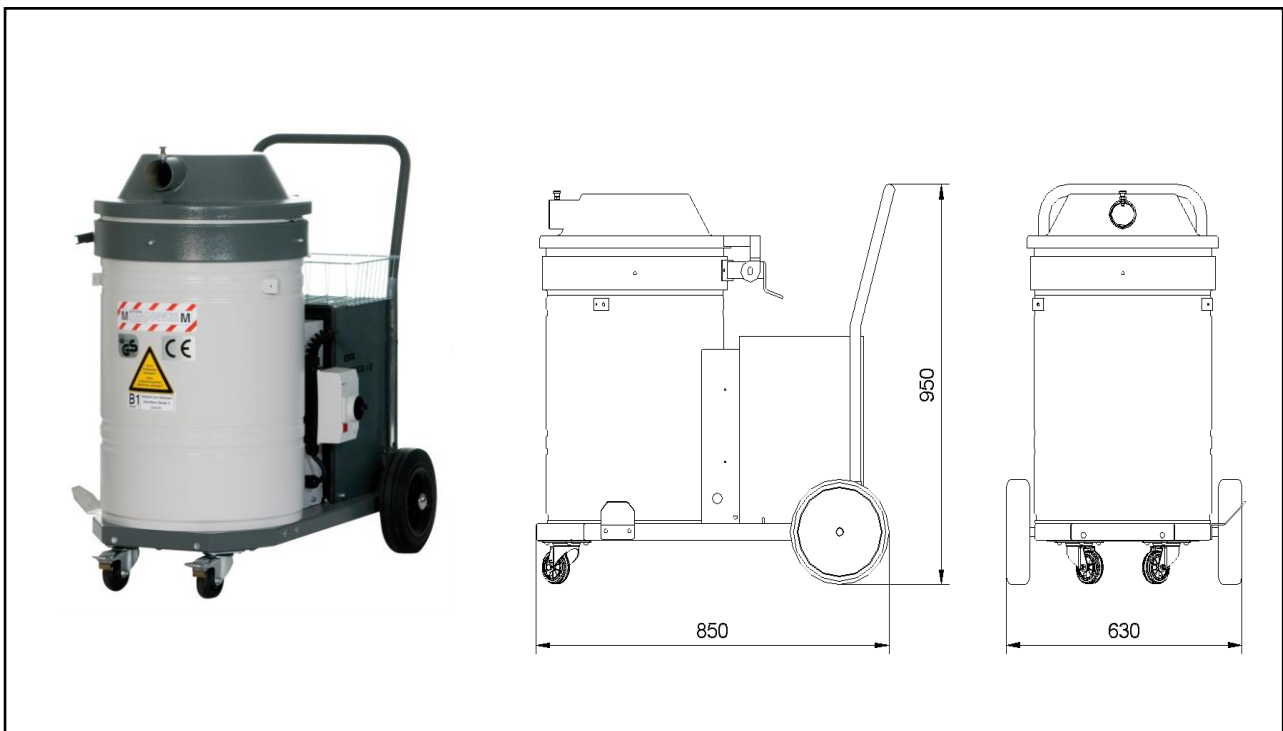


DUROSOG-I-D/H/B1

(8122B)

Anschlussspannung (V)	400	Filterfläche (m ²)	3
Antriebsleistung (kW)	2,2	Anzahl Filterelemente (Stück)	1
Nennstrom (A)	4,5	Gewicht	Staubklasse „H“
Nennfrequenz (Hz)	50	Gewicht (kg)	80
Vorsicherung (A)	16	Ansaugstutzen (mm)	50
max. Unterdruck Einlass (Pa)	22.000	Staubbehälter (Liter)	70
max. Luftvolumenstrom (m ³ /h)	275	Abmaße (l x b x h) (mm)	850 x 630 x 950



ESTA PLUS

Einsatzbereich:

- Für klebrige Substanzen und Stäube, die zur Knäuelbildung neigen
- Zur Aufsaugung von gesundheitsgefährlichen Stäuben geeignet

Ihr Nutzen auf einen Blick

- Aufgrund spezieller Filtertechnik für trockene, klebrige, sowie die zur Knäuelbildung neigenden Stäube geeignet
- Kompakte und handliche Bauweise
- Leichte Entsorgung des Staubsammelgutes durch Papierfilter

Besonderheit:

- Ausgestattet mit Vorabscheider, Papierfilter, Baumwollfilter und Staubklasse M Filterpatrone
- Drehstromgerät

Prüfzeugnis Staubklasse H und Zusatzprüfung B1

Sonderausführungen mit Sonderspannungen, Sonderlackierung und Vorabscheiden möglich

Stand der Technik: 8122B-07-00 Technische Änderungen vorbehalten! Bei Rückfragen stehen Ihnen die ESTA-Experten gern zur Verfügung.

ESTA Apparatebau GmbH & Co. KG
Gotenstraße 2 – 6
89250 Senden

Telefon 07307 804-0
Telefax 07307 804-500
E-Mail info@esta.com

www.esta.com