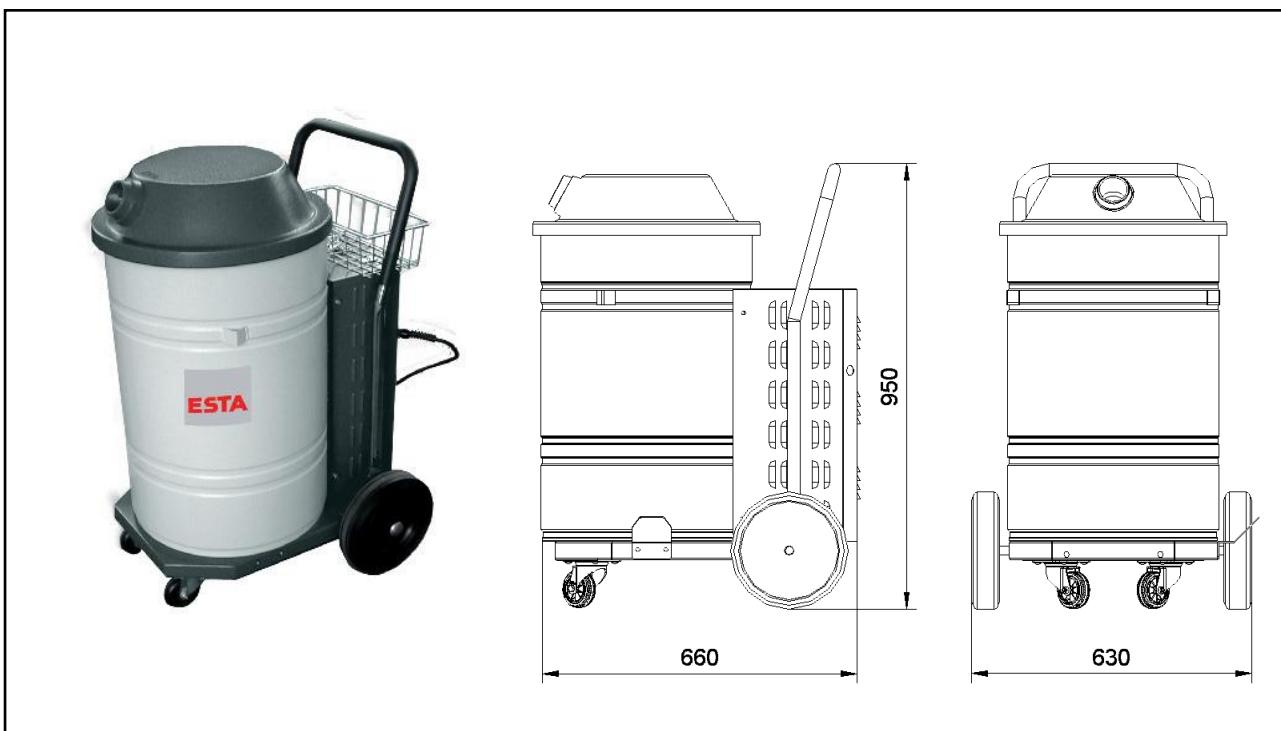


DUROSOG-W/H

(8024H)

Anschlussspannung (V)	230	Filterfläche (m ²)	3
Antriebsleistung (kW)	3 x 1,0	Anzahl Filterelemente (Stück)	1
Nennstrom (A)	13	Gewicht	Staubklasse „H“
Nennfrequenz (Hz)	50	Gewicht (kg)	41
Vorsicherung (A)	16	Ansaugstutzen (mm)	50
max. Unterdruck Einlass (Pa)	22.000	Staubbehälter (Liter)	70
max. Luftvolumenstrom (m ³ /h)	350	Abmaße (l x b x h) (mm)	660 x 630 x 950

**ESTA PLUS****Einsatzbereich:**

- Für klebrige Substanzen und Stäube, die zur Knäuelbildung neigen
- Zur Aufsaugung von gesundheitsgefährlichen Stäuben geeignet

Ihr Nutzen auf einen Blick

- Aufgrund spezieller Filtertechnik für trockene, klebrige, sowie die zur Knäuelbildung neigenden Stäube geeignet
- Kompakte und handliche Bauweise

Besonderheit:

- Ausgestattet mit Vorabscheider, Papierfilter, Baumwollfilter und Staubklasse H Filterpatrone
- Drei Saugturbinen mit 230 Volt Stromversorgung

Prüfzeugnis Staubklasse H

Sonderausführungen mit Sonderspannungen, Sonderlackierung und Vorabscheiden möglich

Stand der Technik: 8024H-07-00 Technische Änderungen vorbehalten! Bei Rückfragen stehen Ihnen die ESTA-Experten gern zur Verfügung.

ESTA Apparatebau GmbH & Co. KG
 Gotenstraße 2 – 6
 89250 Senden

Telefon 07307 804-0
 Telefax 07307 804-500
 E-Mail info@esta.com

www.esta.com