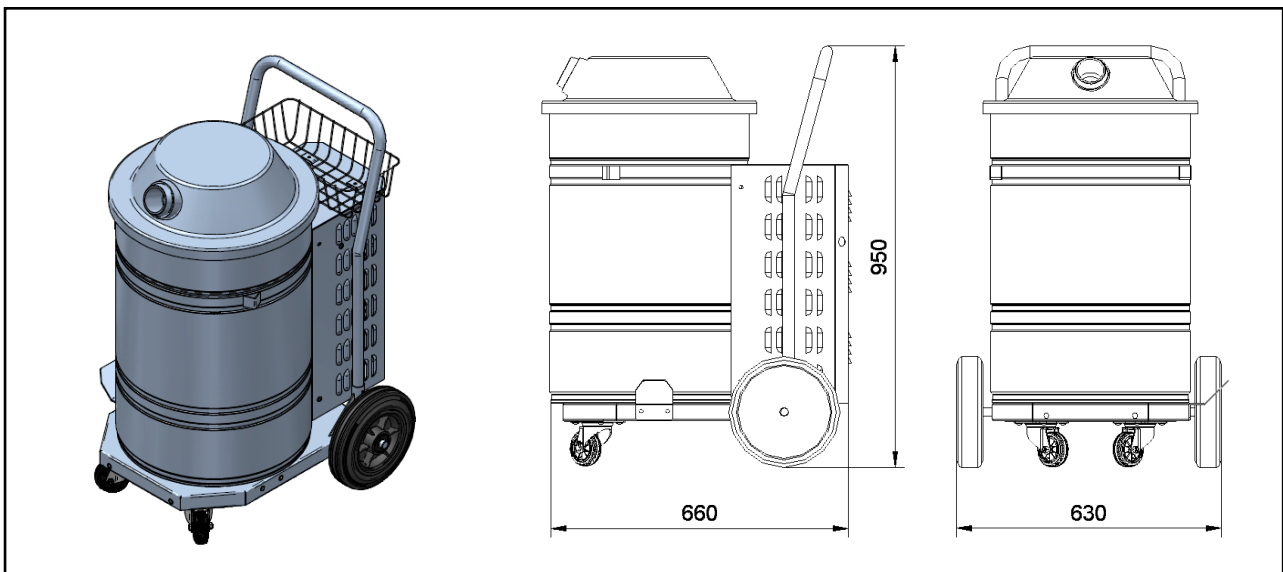


DUROSOG-W/H

(8024H)

Netzspannung (V)	230	Filterfläche (m ²)	3
Netzfrequenz (Hz)	50	Anzahl Filterelemente (Stück)	1
Nennleistung (kW)	3 x 1,0	Filtermaterial	Staubklasse „H“
Nennstrom (A)	13	Gewicht (kg)	41
Vorsicherung (A)	16	Ansaugstutzen (mm)	50
Max. Unterdruck Einlass (Pa)	22.000	Staubbehälter (Liter)	70
max. Volumenstrom (m ³ /h)	360	Abmaße (L x B x H) (mm)	660 x 630 x 950



ESTA PLUS

Einsatzbereich:

- Für klebrige Substanzen und Stäube, die zur Knäuelbildung neigen
- Zur Aufsaugung von gesundheitsgefährlichen Stäuben geeignet

Ihr Nutzen auf einen Blick

- Aufgrund spezieller Filtertechnik für trockene, klebrige, sowie die zur Knäuelbildung neigenden Stäube geeignet
- Kompakte und handliche Bauweise

Besonderheit:

- Ausgestattet mit Vorabscheider
- Papierfilter
- Baumwollfilter und Staubklasse H Filterpatrone
- Drei Saugturbinen mit 230 Volt Stromversorgung
- Prüfzeugnis Staubklasse H

Optionen:

- Sonderspannungen,
- Sonderlackierung
- Vorabscheiden möglich

Stand der Technik: 8024H-07-01 Technische Änderungen vorbehalten! Bei Rückfragen stehen Ihnen die ESTA-Experten gern zur Verfügung.

ESTA Apparatebau GmbH & Co. KG
Gotenstraße 2 – 6
89250 Senden

Telefon 07307 804-0
Telefax 07307 804-500
E-Mail info@esta.com

www.esta.com