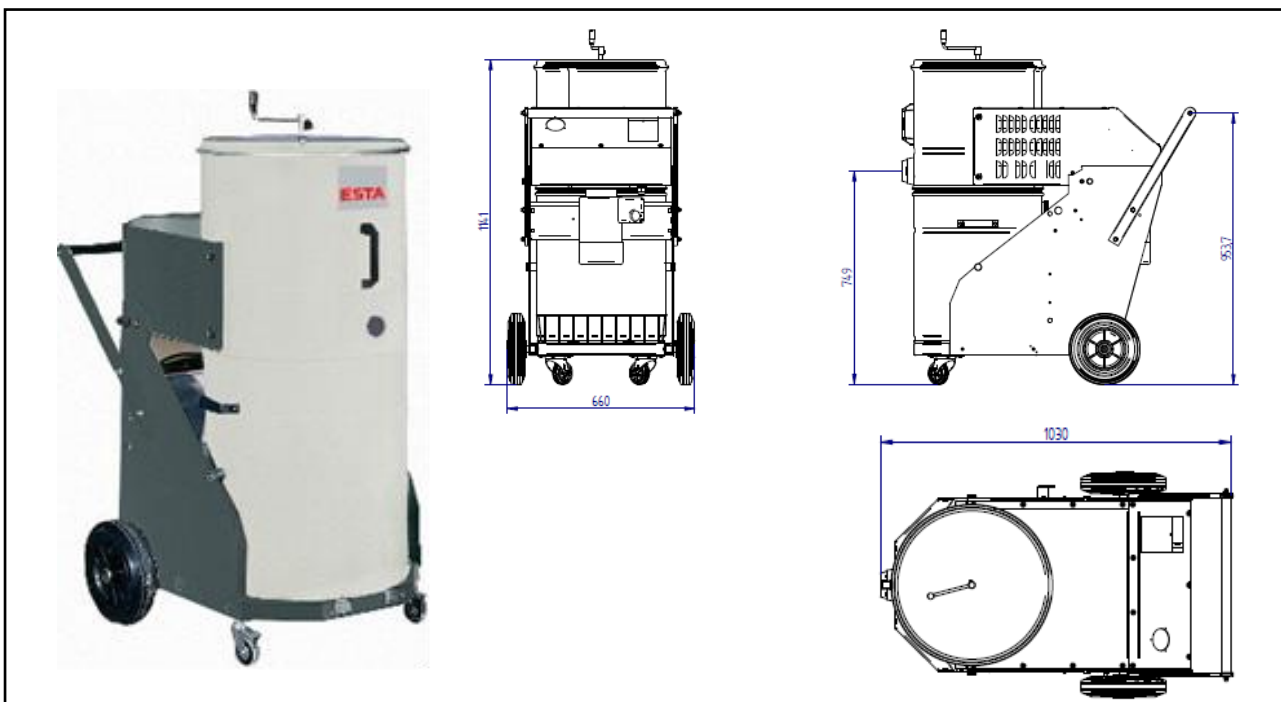


EUROSOG-I-D/M/B1

(81.397)

Anschlussspannung (V)	400	Filterfläche „M“ (m ²)	2
Antriebsleistung (kW)	2,2	Anzahl Filterelemente (Stück)	1
Nennstrom (A)	4,5	Filterabreinigung	manuell
Nennfrequenz (Hz)	50	Gewicht (kg)	81
Vorsicherung (A)	16	Ansaugstutzen (mm)	50
max. Unterdruck Einlass (Pa)	19.500	Staubbehälter (Liter)	80
max. Luftvolumenstrom (m ³ /h)	360	Abmaße (L x B x H) (mm)	1.030 x 660 x 1.140
Schalldruckpegel (dBA)	72		



ESTA PLUS

Einsatzbereich:

Beseitigung von groben und feinen Stäuben bei Reinigungsarbeiten einschließlich gesundheitsgefährdender Stäube

Ihr Nutzen auf einen Blick

Leistungsstarker Industriesauger für trockene, rieselfähige Stäube
Kompakte und handliche Bauweise
Leichte Entsorgung des Staubsammelbeutels
reichhaltiges Sortiment an Saugzubehör

Besonderheit:

Filterreinigungsmethode: Bürstenreinigung (manuell)
Abreinigbare Dauerfilterpatrone
Patentiertes abklippbares Filtergehäuse
Zugelassen als Entstauber zur Direktabsaugung an Maschinen
Drehstrom-Gerät
Prüfzeugnis Staubklasse M und Zusatzprüfung B1

Optionen:

Sonderausführungen mit verschiedenen Filterpatronen,
Sonderspannungen, Sonderlackierung, fahrbarem
Staubsammelbehälter, Vorabscheidern möglich

Stand der Technik: 81397-07-02 Technische Änderungen vorbehalten! Bei Rückfragen stehen Ihnen die ESTA-Experten gern zur Verfügung.