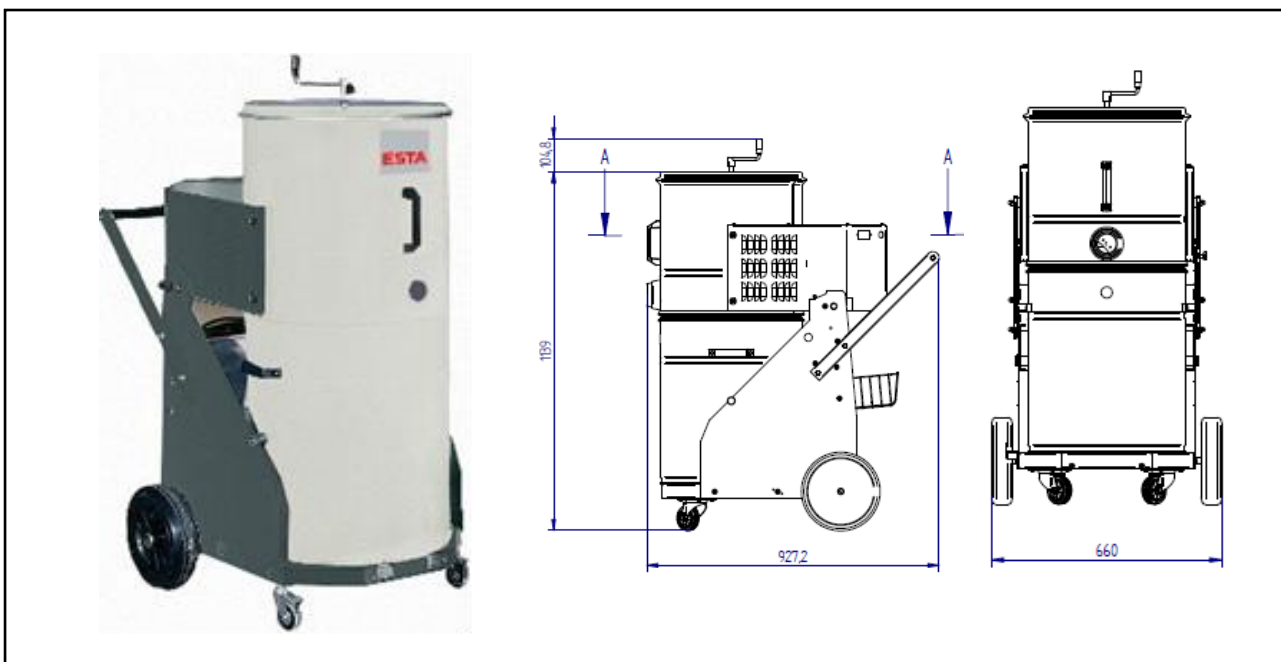


EUROSOG-W/N

(80.198)

Anschlussspannung (V)	230	Filterfläche Vorfilter „M“ (m ²)	2
Antriebsleistung (kW)	3 x 1,0	Filterfläche Hauptfilter (m ²)	2
Nennstrom (A)	13	Filterabreinigung	manuell
Nennfrequenz (Hz)	50	Gewicht (kg)	74
Vorsicherung (A)	16	Ansaugstutzen (mm)	50
max. Unterdruck Einlass (Pa)	18.600	Staubbehälter (Liter)	80
max. Luftvolumenstrom (m ³ /h)	360	Abmaße (L x B x H) (mm)	932 x 660 x 1.140
Schalldruckpegel (dBA)	74		



ESTA PLUS

Einsatzbereich:

Beseitigung von groben und feinen Stäuben bei Reinigungsarbeiten

Ihr Nutzen auf einen Blick

Leistungsstarker Industriesauger für trockene, rieselfähige Stäube

Kompakte und handliche Bauweise

Leichte Entsorgung des Staubsammelbeutels
reichhaltiges Sortiment an Saugzubehör

Besonderheit:

Filterreinigungsmethode:

Bürstenreinigung (manuell)

Abreimbare Dauerfilterpatrone

Patentiertes abklappbares Filtergehäuse

Wechselstrom-Gerät

Optionen:

Sonderausführungen mit verschiedenen Filterpatronen,

Sonderspannungen, Sonderlackierung, fahrbarem

Staubsammelbehälter, Vorabscheidern möglich

Stand der Technik: 80198-07-01 Technische Änderungen vorbehalten! Bei Rückfragen stehen Ihnen die ESTA-Experten gern zur Verfügung.