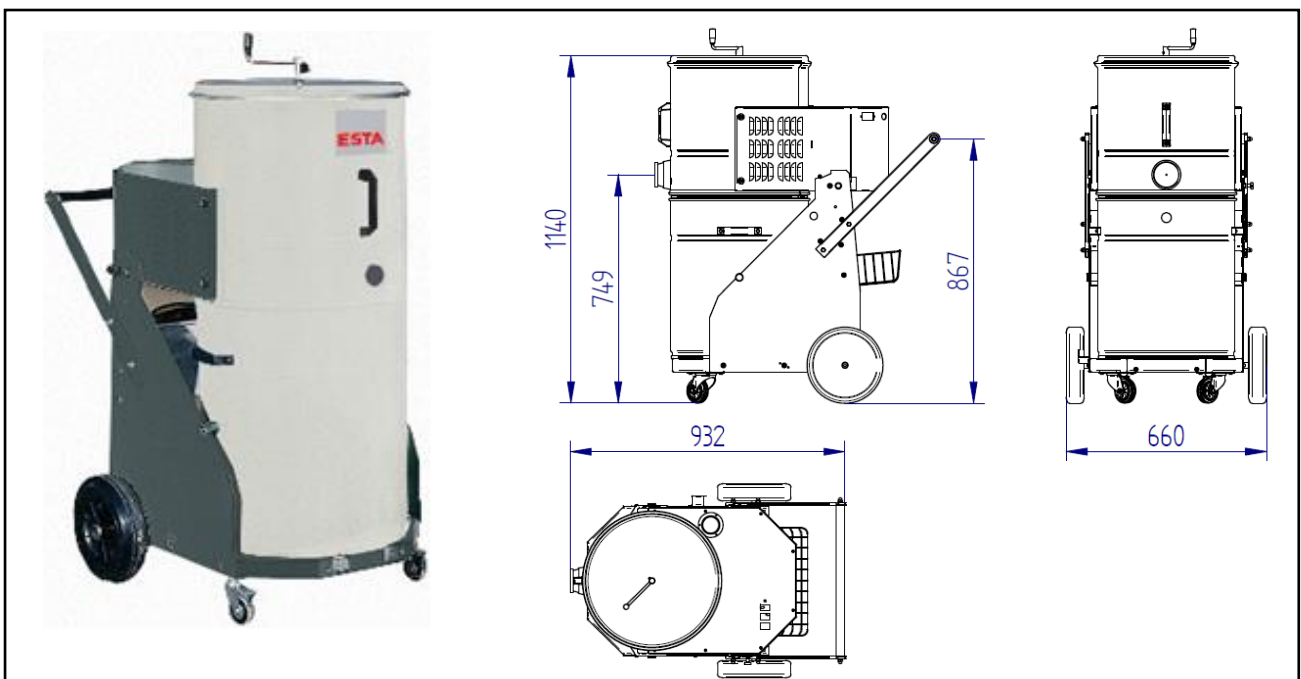


EUROSOG-W/H

(80.299)

Anschlussspannung (V)	230	Filterfläche Vorfilter „H“ (m ²)	2
Antriebsleistung (kW)	3 x 1,0	Filterfläche Hauptfilter (m ²)	5
Nennstrom (A)	13	Filterabreinigung	manuell
Nennfrequenz (Hz)	50	Gewicht (kg)	76
Vorsicherung (A)	16	Ansaugstutzen (mm)	50
max. Unterdruck Einlass (Pa)	18.600	Staubbehälter (Liter)	80
max. Luftvolumenstrom (m ³ /h)	360	Abmaße (L x B x H) (mm)	932 x 660 x 1.140
Schalldruckpegel (dBA)	74		



ESTA PLUS

Einsatzbereich:

Beseitigung von groben und feinen Stäuben bei Reinigungsarbeiten einschließlich gesundheitsgefährdender / krebserzeugende Stäube

Ihr Nutzen auf einen Blick

Leistungsstarker Industriesauger für trockene, rieselfähige Stäube

Kompakte und handliche Bauweise

Leichte Entsorgung des Staubsammelbeutels
reichhaltiges Sortiment an Saugzubehör

Besonderheit:

Filterreinigungsmethode:

Bürstenreinigung (manuell)

Abreinigbare Dauerfilterpatrone

Patentiertes abklippbares Filtergehäuse

Wechselstrom-Gerät

Prüfzeugnis Staubklasse H

Optionen:

Sonderausführungen mit verschiedenen Filterpatronen,

Sonderspannungen, Sonderlackierung, fahrbarem

Staubsammelbehälter, Vorabscheidern möglich

Stand der Technik: 80299-07-01 Technische Änderungen vorbehalten! Bei Rückfragen stehen Ihnen die ESTA-Experten gern zur Verfügung.

ESTA Apparatebau GmbH & Co. KG
Gotenstraße 2 – 6
89250 Senden

Telefon 07307 804-0
Telefax 07307 804-500
E-Mail info@esta.com

www.esta.com