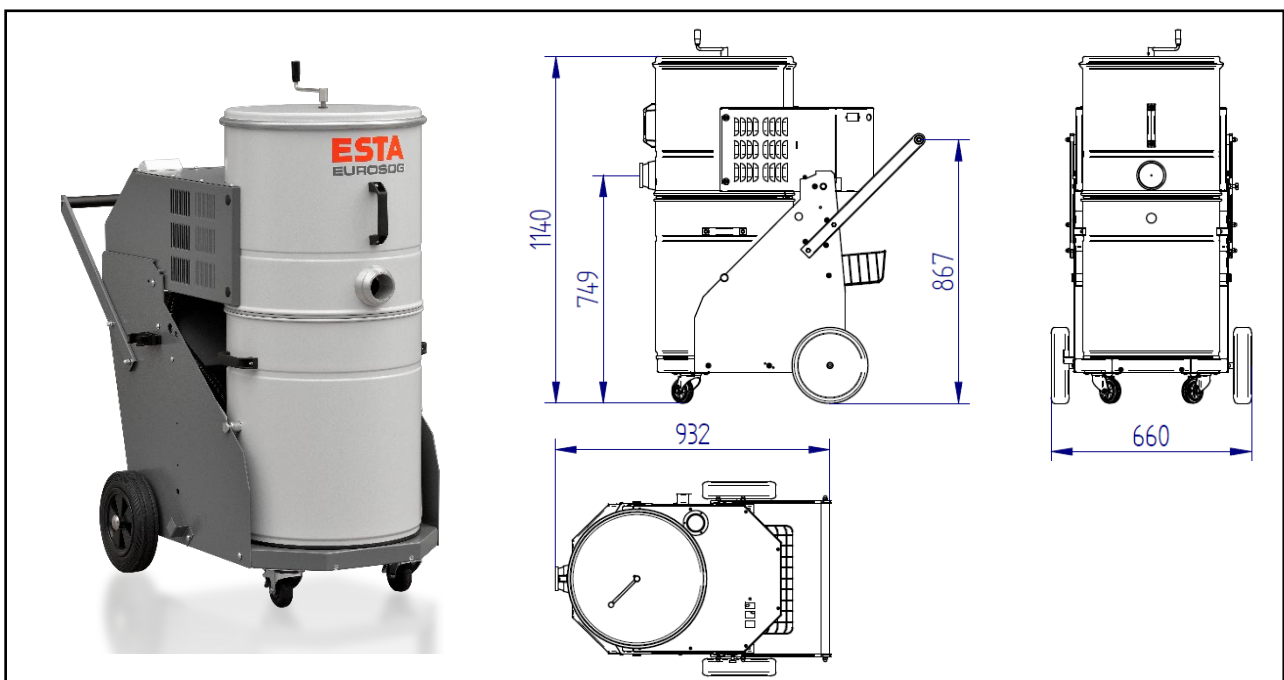


## EUROSOG-W/M

(80.399)

Anschlussspannung (V)	230	Filterfläche Vorfilter „M“ (m <sup>2</sup> )	2
Antriebsleistung (kW)	3 x 1,0	Filterfläche Hauptfilter (m <sup>2</sup> )	2
Nennstrom (A)	15,3	Filterabreinigung	manuell
Nennfrequenz (Hz)	50	Gewicht (kg)	74
Vorsicherung (A)	16	Ansaugstutzen (mm)	50
max. Unterdruck Einlass (Pa)	18.600	Staubbehälter (Liter)	80
max. Luftvolumenstrom (m <sup>3</sup> /h)	360	Abmaße (L x B x H) (mm)	932 x 660 x 1.140
Schalldruckpegel (dBA)	74		



## ESTA PLUS

### Einsatzbereich:

- Beseitigung von groben und feinen Stäuben bei Reinigungsarbeiten einschließlich gesundheitsgefährdender Stäube

### Ihr Nutzen auf einen Blick

- Leistungsstarker Industriesauger für trockene und rieselfähige Stäube
- Kompakte und handliche Bauweise
- Leichte Entsorgung des Staubsammelbeutels
- reichhaltiges Sortiment an Saugzubehör

### Besonderheit:

- Filterreinigungsmethode: Bürstenreinigung (manuell)
- Abreignbare Dauerfilterpatrone
- Patentiertes abklippbares Filtergehäuse
- Wechselstrom-Gerät
- Prüfzeugnis Staubklasse M

### Optionen:

- Sonderausführungen mit verschiedenen Filterpatronen,
- Sonderspannung,
- Sonderlackierung,
- Vorabscheider,
- Fahrbarem Staubsammelbehälter

Stand der Technik: 80399-07-02 Technische Änderungen vorbehalten! Bei Rückfragen stehen Ihnen die ESTA-Experten gern zur Verfügung.

ESTA Apparatebau GmbH & Co. KG  
Gotenstraße 2 – 6  
89250 Senden

Telefon 07307 804-0  
Telefax 07307 804-500  
E-Mail [info@esta.com](mailto:info@esta.com)

[www.esta.com](http://www.esta.com)