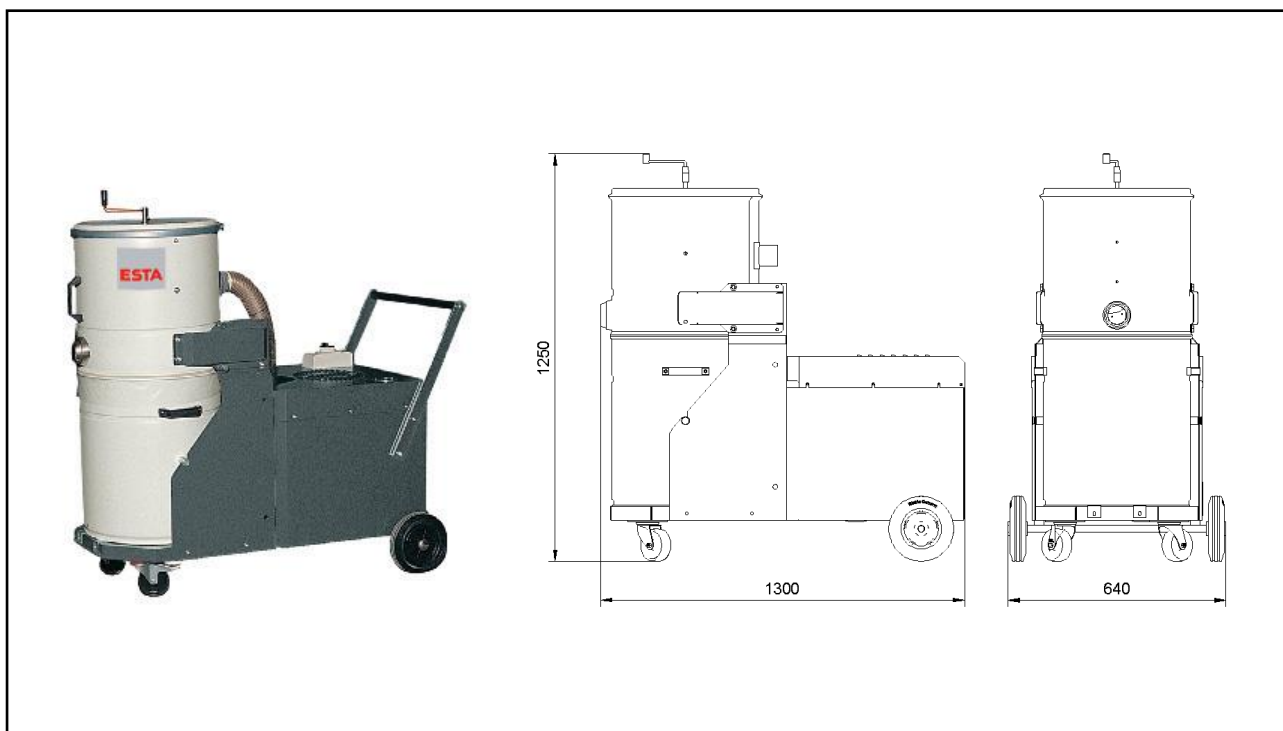


# WHISPERSOG 2.2 FM

(83.101)

Anschlussspannung (V)	400	Filterfläche (m <sup>2</sup> )	2
Antriebsleistung (kW)	2,2	Anzahl Filterelemente (Stück)	1
Nennstrom (A)	5,6	Filtermaterial	Staubklasse „M“
Nennfrequenz (Hz)	50	Filterabreinigung	Bürste manuell
Vorsicherung (A)	16	Gewicht (kg)	130
max. Unterdruck Einlass (Pa)	21.000	Ansaugstutzen (mm)	50
max. Luftvolumenstrom (m <sup>3</sup> /h)	300	Staubbehälter (Liter)	80
		Abmaße ( l x b x h ) (mm)	1.300 x 640 x 1.250



## ESTA PLUS

### Einsatzbereich:

- Beseitigung von groben, feinen und rieselfähigen Stäuben bei Reinigungsarbeiten

### Ihr Nutzen auf einen Blick

- sehr leiser und leistungsstarker Sauger für trockene Stäube
- Für Dauerbetrieb ausgelegt
- Regenerierbare Dauerfilterpatrone der Staubklasse M
- Leichte Entsorgung des Staubsammelbeutels durch patentierten Abkipfmechanismus

### Besonderheit:

- Filterreinigungsmethode
- Bürstenreinigung (manuell)

Sonderausführung mit verschiedenen Filterpatronen, Abluftstutzen, Sonderspannungen, Sonderlackierung, Vorabscheidern möglich

Stand der Technik: 83101-07-01 Technische Änderungen vorbehalten! Bei Rückfragen stehen Ihnen die ESTA-Experten gern zur Verfügung.

ESTA Apparatebau GmbH & Co. KG  
Gotenstraße 2 – 6  
89250 Senden

Telefon 07307 804-0  
Telefax 07307 804-500  
E-Mail [info@esta.com](mailto:info@esta.com)

[www.esta.com](http://www.esta.com)