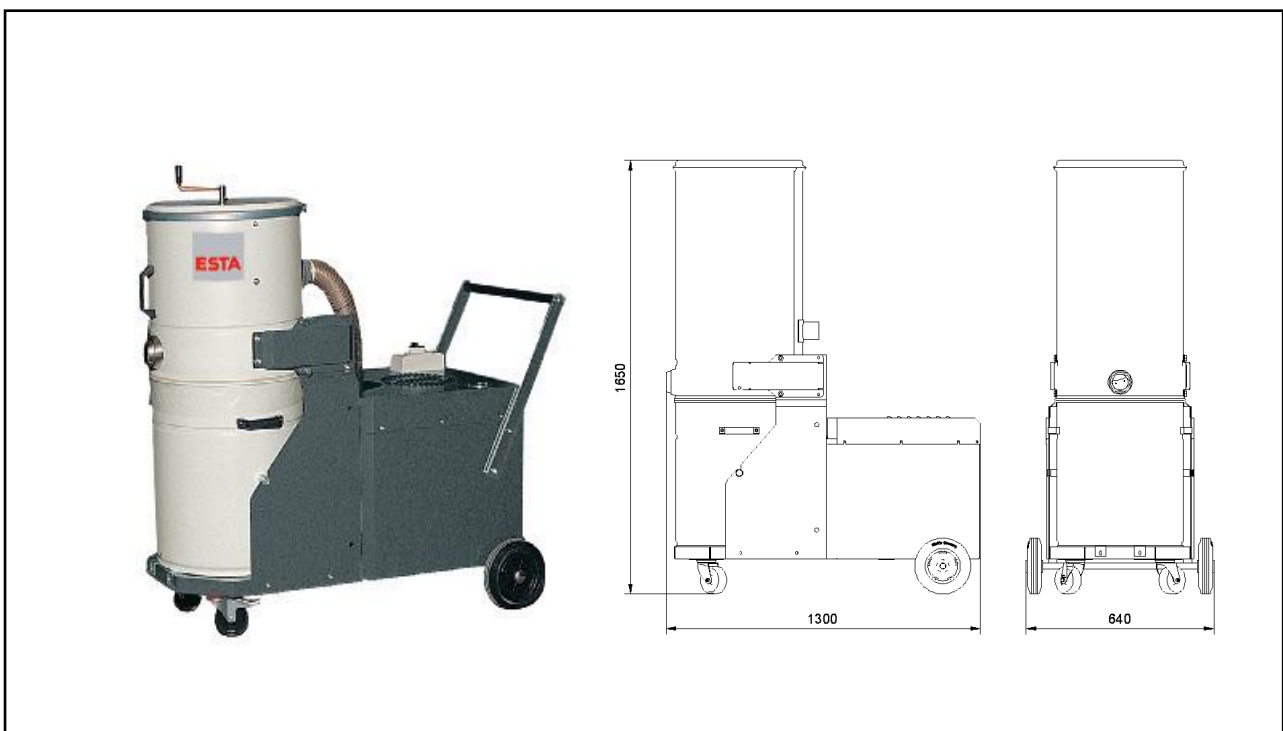


WHISPERSOG 3.0 FA

(83.202)

Anschlussspannung (V)	400	Filterfläche (m ²)	3,5
Antriebsleistung (kW)	3,0	Anzahl Filterelemente (Stück)	1
Nennstrom (A)	4,5	Filtermaterial	Staubklasse „M“
Nennfrequenz (Hz)	50	Filterabreinigung	Pneumatisch
Vorsicherung (A)	16	Gewicht (kg)	150
max. Unterdruck Einlass (Pa)	31.500	Ansaugstutzen (mm)	50
max. Luftvolumenstrom (m ³ /h)	216	Staubbehälter (Liter)	80
		Abmaße (l x b x h) (mm)	1.300 x 640 x 1.650



ESTA PLUS

Einsatzbereich:

- Beseitigung von groben, feinen und rieselfähigen Stäuben bei Reinigungsarbeiten

Ihr Nutzen auf einen Blick

- sehr leiser und leistungsstarker Sauger für trockene Stäube
- Für Dauerbetrieb ausgelegt
- Regenerierbare Dauerfilterpatrone der Staubklasse M
- Leichte Entsorgung des Staubsammelbeutels durch patentierten Abkipmechanismus

Besonderheit:

- Filterreinigungsmethode
- Pneumatische Abreinigung

Sonderausführung mit verschiedenen Filterpatronen, Abluftstutzen, Sonderspannungen, Sonderlackierung, Vorabscheidern möglich

Stand der Technik: 83202-07-01 Technische Änderungen vorbehalten! Bei Rückfragen stehen Ihnen die ESTA-Experten gern zur Verfügung.

ESTA Apparatebau GmbH & Co. KG
Gotenstraße 2 – 6
89250 Senden

Telefon 07307 804-0
Telefax 07307 804-500
E-Mail info@esta.com

www.esta.com