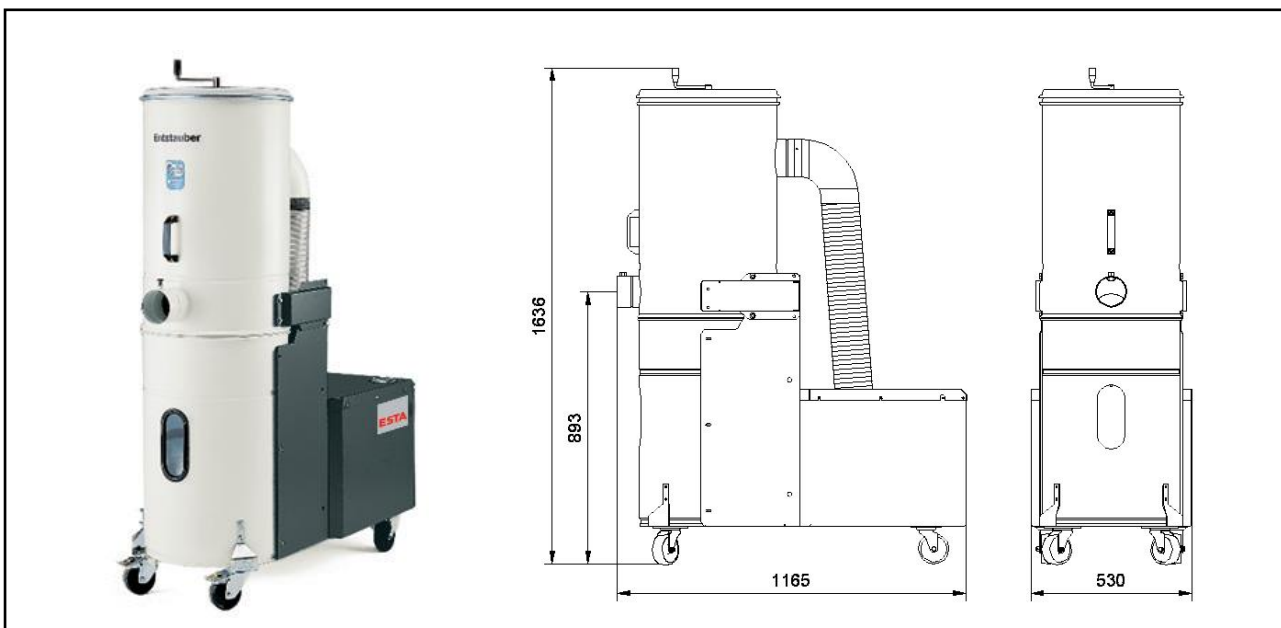


DUSTOMAT-10 / 400 V

(09.215)

Anschlussspannung (V)	400	Filterfläche (m ²)	3,5
Antriebsleistung (kW)	1,1	Anzahl Filterelemente (Stück)	1
Nennstrom (A)	2,6	Filtermaterial	Staubklasse „M“
Nennfrequenz (Hz)	50	Filterabreinigung	Bürste manuell
Vorsicherung (A)	16	Gewicht (kg)	120
max. Unterdruck Einlass (Pa)	2.800	Ansaugstutzen (mm)	100
max. Luftvolumenstrom (m ³ /h)	720	Staubbehälter (Liter)	100
Schalldruckpegel (dBA)	73	Abmaße (l x b x h) (mm)	1.165 x 530 x 1.636



ESTA PLUS

Einsatzbereich:

- Einzelplatzabsaugung an Maschinen- und Handarbeitsplätzen
- Rieselfähige Stäube, trockene Stäube, gesundheitsgefährdende Stäube, trockene Späne

Ihr Nutzen auf einen Blick

- Niedrige Betriebskosten aufgrund abreinigbarer Dauerfilterpatrone
- Mobilität in Verbindung mit hoher Absaugleistung
- Abklappbares Filtergehäuse zur leichten Staubentsorgung
- Für beinahe alle Staubarten geeignet

Besonderheit:

Filterreinigungsmethode:
Bürstenreinigung (manuell)

Abreignbare Dauerfilterpatrone (Staubklasse M)

Sonderausführungen mit verschiedenen Filterpatronen, Abluftstutzen, Sonderspannungen, Sonderlackierung, Vorabscheidern, Bodenreinigungs- und Maschinenreinigungs-Set möglich

Stand der Technik: 09215-07-02 Technische Änderungen vorbehalten! Bei Rückfragen stehen Ihnen die ESTA-Experten gern zur Verfügung.

ESTA Apparatebau GmbH & Co. KG
Gotenstraße 2 – 6
89250 Senden

Telefon 07307 804-0
Telefax 07307 804-500
E-Mail info@esta.com

www.esta.com