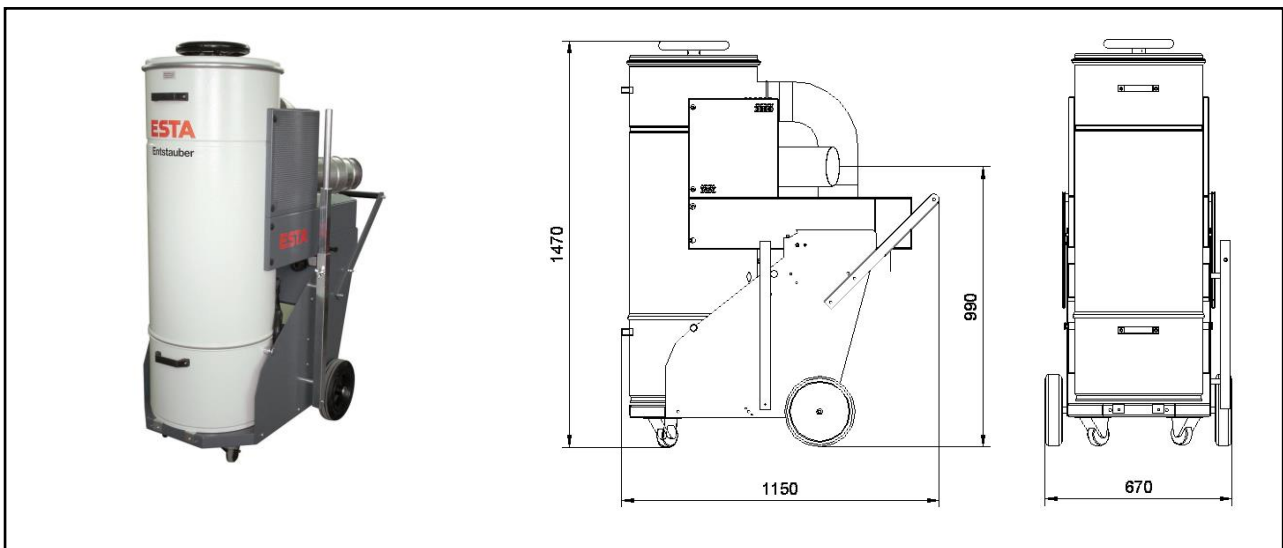


DUSTOMAT-16 M (230 V)

(09420)

| | | | |
|---|-------|--------------------------------|---------------------|
| Anschlussspannung (V) | 230 | Filterfläche (m ²) | 9,4 |
| Antriebsleistung (kW) | 1,3 | Anzahl Filterelemente (Stück) | 1 |
| Nennstrom (A) | 8,2 | Filtermaterial | Staubklasse M |
| Nennfrequenz (Hz) | 50 | Filterabreinigung | man./pneumatisch |
| Vorsicherung (A) | 16 | Gewicht (kg) | ca. 120 |
| max. Unterdruck Einlass (Pa) | 2.000 | Ansaugstutzen (mm) | ∅125 |
| max. Luftvolumenstrom (m ³ /h) | 1.140 | Staubbehälter (Liter) | ca. 45 |
| Druckluftanschluss (Zoll) | ¼ | Abmaße (L x B x H) (mm) | 1.150 x 670 x 1.470 |
| Schalldruckpegel (dBA) | 77 | | |



ESTA PLUS

Einsatzbereich:

- Einzelplatzabsaugung an Maschinen- und Handarbeitsplätzen
- Rieselfähige Stäube
- Sehr gut geeignet für die Absaugung gesundheitsgefährdender Stäube (insbesondere mineralische Stäube)

Ihr Nutzen auf einen Blick:

- Niedrige Betriebskosten
- Dauerfilterpatrone
- Mobilität in Verbindung mit hoher Absaugleistung
- Abklippbares Filtergehäuse zur leichten Staubentsorgung
- Für beinahe alle Staubarten geeignet
- Prüfzeichen für spezielle Anwendungen

Besonderheit:

- manuelle pneumatische Filterabreinigung
- Abreinigbare Dauerfilterpatrone (Staubklasse M)
- Prüfzeugnis Staubklasse M
- mit Volumenstromüberwachung und akustischem Signalgeber

Optionen:

- verschiedene Filterpatronen
- Sonderspannung
- Sonderlackierung

Stand der Technik: 09420-07-04 Technische Änderungen vorbehalten! Bei Rückfragen stehen Ihnen die ESTA-Experten gern zur Verfügung.