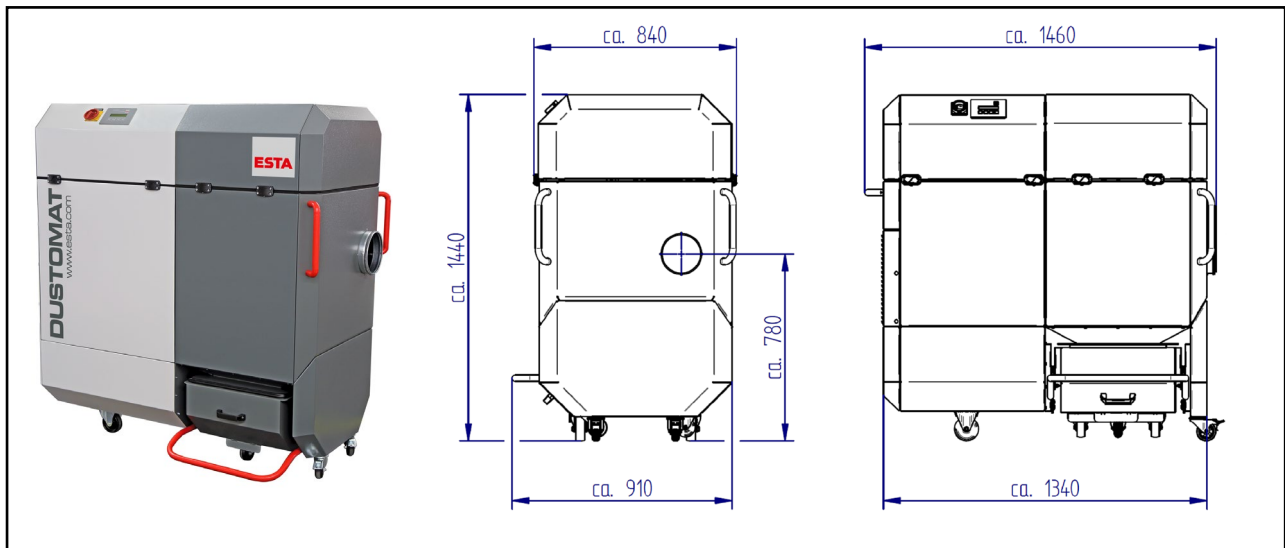


DUSTOMAT 4-10 H Display

(09.731)

Antriebsleistung (kW)	2,2	Vorfilter Filterfläche (m ²)	10
Anschlussspannung (V)	400	Vorfilter Anzahl (Stück)	2
Frequenz (Hz)	50	Vorfilter Staubklasse	M – Filterpatrone
Vorsicherung (A)	C16	Filterabreinigung	Jet-Pulse
Max. Luftvolumenstrom (m ³ /h)	1.500	Hauptfilter Filterfläche (m ²)	12,8
Max. Unterdruck (Pa)	2.500	Hauptfilter Anzahl (Stück)	1
Ansaugstutzen- ϕ (mm)	125	Hauptfilter Staubklasse	H – Filterkassette
Schalldruckpegel (dBA)	64	Staubsammelbehälter (Liter)	38
Druckluftbedarf bei 4bar* (l/impuls)	19	Abmaße (L x B x H) (mm)	1.460 x 935 x 1.440
Druckluftanschluss (bar)	5-6	Gewicht (kg)	260

*bei 4 bar mit Ventilöffnungszeit 0,12sec



ESTA PLUS

Einsatzbereich:

- Einzel- oder Mehrplatzabsaugung in Industrie und Handwerk
- Rieselfähige, trockene, gesundheitsgefährdende, Stäube und Späne der Staubklasse H (nach DIN EN 603352-2-69 Anhang AA)

Ihr Nutzen auf einen Blick

- Universell einsetzbar für Stäube und Späne
- Kompakt und leistungsstark
- Leichte Staubentsorgung
- Niedriges Betriebsgeräusch
- Geringe Betriebskosten
- Neue Gehäusekonstruktion, dadurch geringe Stellfläche
- H zertifiziertes Gerät

Besonderheit:

- Integrierter Prallabscheider
- Einfach zu wechselnder Staubsammelbehälter
- Fahrbar auf Rollen
- Vorfilter: abreinigbare Dauerfilterpatronen Staubklasse M
- Hauptfilter: Filterkassette Staubklasse H
- Prüfzeugnis: Staubklasse H (IFA 1505026)

Sonderausführung / optional:

- Mit verschiedenen Filterpatronen, Abluftstutzen, Sonderspannungen, Sonderlackierung, Vorabscheidern,
- externer Ansteuerung über potentialfreien Kontakt

Stand der Technik: 09731-07-01 Technische Änderungen vorbehalten! Bei Rückfragen stehen Ihnen die ESTA-Experten gern zur Verfügung.

ESTA Apparatebau GmbH & Co. KG
Gotenstraße 2 – 6
89250 Senden

Telefon 07307 804-0
Telefax 07307 804-500
E-Mail info@esta.com

www.esta.com