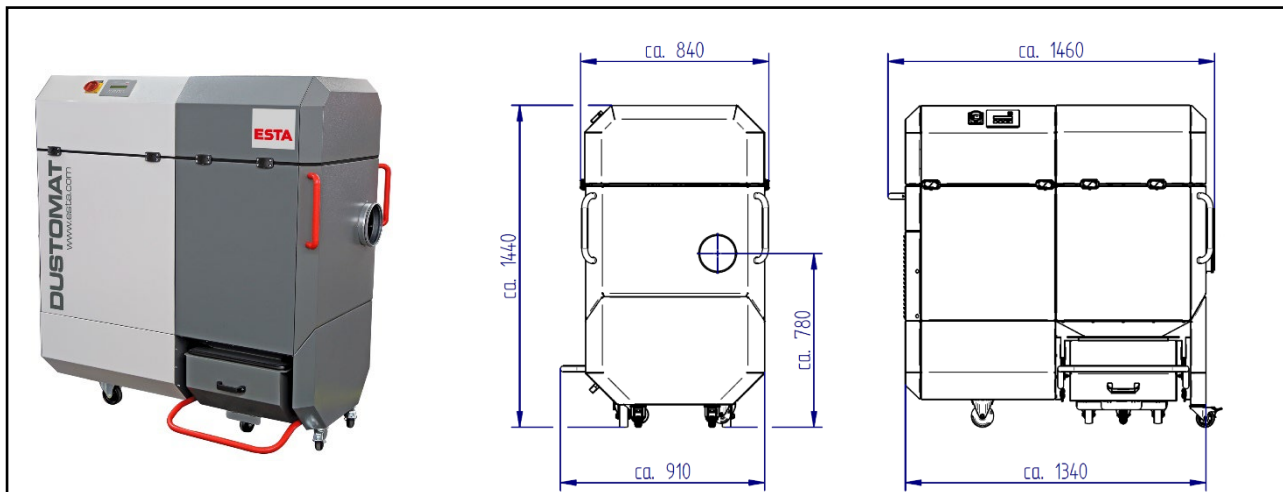


DUSTOMAT 4-10 H Display

(09.731)

Netzspannung (V)	400	Vorfilter Filterfläche (m ²)	10
Nennleistung (kW)	2,2	Vorfilter Anzahl (Stück)	2
Netzfrequenz (Hz)	50	Vorfilter Staubklasse	M – Filterpatrone
Nennstrom (A)	4,5	Abreinigungsart	Jet-Pulse
Vorsicherung (A)	C16	Hauptfilter Filterfläche (m ²)	12,8
Max. Volumenstrom (m ³ /h)	1.500	Hauptfilter Anzahl (Stück)	1
Max. Unterdruck (Pa)	2.500	Hauptfilter Staubklasse	H – Filterkassette
Ansaugstutzen-ø (mm)	125	Sammelvolumen (Liter)	38
Schalldruckpegel LpA(dBA)	66	Abmaße (L x B x H) (mm)	1.460 x 910 x 1.440
Druckluftbedarf bei 4bar* (l/Impuls)	19	Gewicht (kg)	260
Druckluftanschluss (bar)	4 - 6		

*bei 4 bar mit Ventilöffnungszeit 0,12sec



ESTA PLUS

Einsatzbereich:

- Einzel- oder Mehrplatzabsaugung in Industrie und Handwerk
- Rieselfähige, trockene, gesundheitsgefährdende, Stäube und Späne der Staubklasse H (nach DIN EN 603352-2-69 Anhang AA)

Ihr Nutzen auf einen Blick

- Universell einsetzbar für Stäube und Späne
- Kompakt und leistungsstark
- Leichte Staubentsorgung
- Niedriges Betriebsgeräusch
- Geringe Betriebskosten
- Neue Gehäusekonstruktion, dadurch geringe Stellfläche
- H zertifiziertes Gerät

Besonderheit:

- Integrierter Prallabscheider
- Einfach zu wechselnder Staubsammelbehälter
- Fahrbar auf Rollen
- Vorfilter: abreinigbare Dauerfilterpatronen Staubklasse H
- Hauptfilter: Filterkassette Staubklasse H
- Prüfzeugnis: Staubklasse H (IFA)

Sonderausführung / optional:

Mit verschiedenen Filterpatronen, Abluftstutzen, Sonderspannungen, Sonderlackierung, Vorabscheidern, externer Ansteuerung über potentialfreien Kontakt

Stand der Technik: 09731-07-04 Technische Änderungen vorbehalten! Bei Rückfragen stehen Ihnen die ESTA-Experten gern zur Verfügung.

ESTA Apparatebau GmbH & Co. KG
Gotenstraße 2 – 6
89250 Senden

Telefon 07307 804-0
Telefax 07307 804-500
E-Mail info@esta.com

www.esta.com