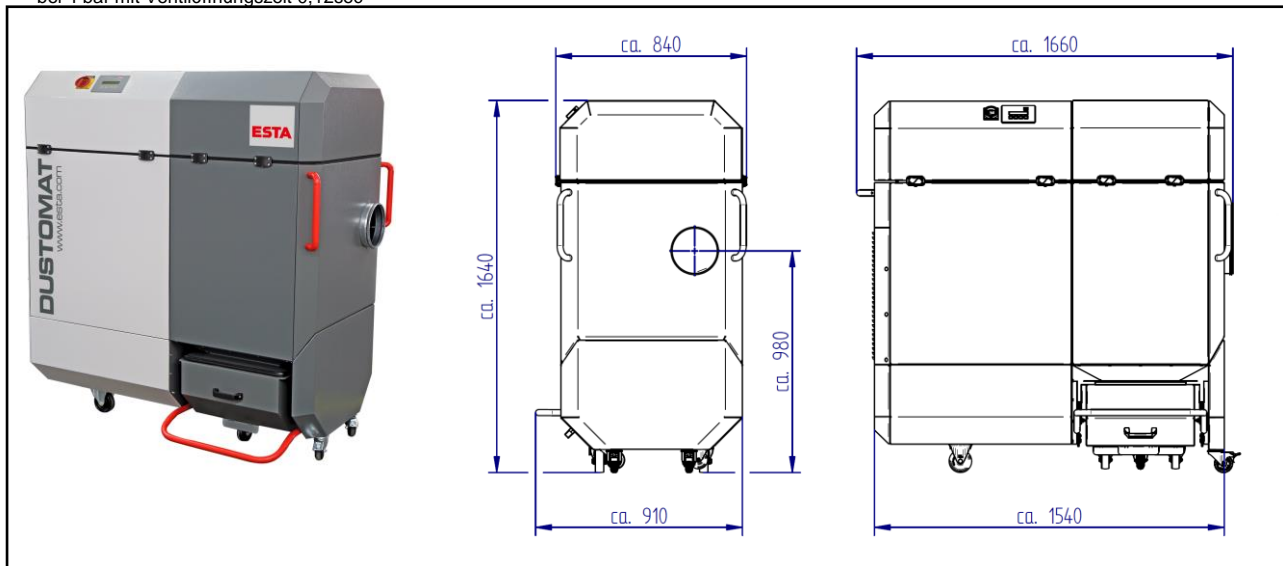


DUSTOMAT 4-24 H Display

09.761

Antriebsleistung	(kW)	4,0	Vorfilter Filterfläche	(m ²)	24
Anschlussspannung	(V)	400	Vorfilter Anzahl	(Stück)	2
Frequenz	(Hz)	50	Vorfilter Staubklasse	M – Filterpatrone	
Vorsicherung	(A)	C16	Filterabreinigung	Jet-Pulse	
Max. Luftvolumenstrom	(m ³ /h)	2.900	Hauptfilter Filterfläche	(m ²)	17
Max. Unterdruck	(Pa)	3.500	Hauptfilter Anzahl	(Stück)	1
Ansaugstutzen-Ø	(mm)	200	Hauptfilter Staubklasse	H – Filterkassette	
Schalldruckpegel	(dBA)	72	Staubsammelbehälter	(Liter)	38
Druckluftbedarf bei 4bar*	(l/impuls)	19	Abmaße (L x B x H)	(mm)	1.660 x 840 x 1.640
Druckluftanschluss	(bar)	5-6	Gewicht	(kg)	310

*bei 4 bar mit Ventilöffnungszeit 0,12sec



ESTA PLUS

Einsatzbereich:

- Einzel- oder Mehrplatzabsaugung in Industrie und Handwerk
- Rieselfähige, trockene, gesundheitsgefährdende, Stäube und Späne der Staubklasse H

(nach DIN EN 603352-2-69 Anhang AA)

Ihr Nutzen auf einen Blick

- Universell einsetzbar für Stäube und Späne
- Kompakt und leistungsstark
- Leichte Staubentsorgung
- Niedriges Betriebsgeräusch
- Geringe Betriebskosten
- Neue Gehäusekonstruktion, dadurch geringe Stellfläche
- H zertifiziertes Gerät

Besonderheit:

- Integrierter Prallabscheider
- Einfach zu wechselnder Staubsammelbehälter
- Fahrbar auf Rollen
- Vorfilter: abreinigbare Dauerfilterpatronen Staubklasse M
- Hauptfilter: Filterkassette Staubklasse H
- Prüfzeugnis: Staubklasse H (IFA 1505026)

Sonderausführung / optional:

- Mit verschiedenen Filterpatronen, Abluftstutzen, Sonderspannungen, Sonderlackierung, Vorabscheidern,
- externer Ansteuerung über potentialfreien Kontakt

Stand der Technik: 09761-07-01 Technische Änderungen vorbehalten! Bei Rückfragen stehen Ihnen die ESTA-Experten gern zur Verfügung.

ESTA Apparatebau GmbH & Co. KG
Gotenstraße 2 – 6
89250 Senden

Telefon 07307 804-0
Telefax 07307 804-500
E-Mail info@esta.com

www.esta.com