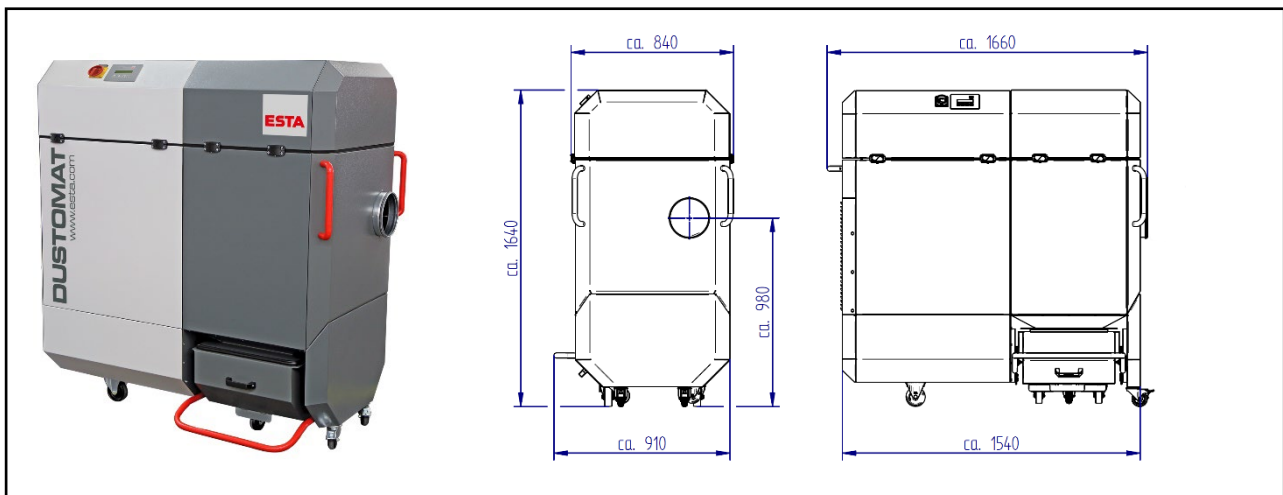


DUSTOMAT 4-24 H Display

(09761)

Netzspannung (V)	400	Vorfilter Filterfläche (m ²)	24
Nennleistung (kW)	4,0	Vorfilter Anzahl (Stück)	2
Netzfrequenz (Hz)	50	Vorfilter Staubklasse	M – Filterpatrone
Vorsicherung (A)	C16	Abreinigungsart	Jet-Pulse
Max. Volumenstrom (m ³ /h)	2.900	Hauptfilter Filterfläche (m ²)	17
Max. Unterdruck (Pa)	3.500	Hauptfilter Anzahl (Stück)	1
Ansaugstutzen-ø (mm)	200	Hauptfilter Staubklasse	H – Filterkassette
Schalldruckpegel LpA(dBA)	72	Sammelvolumen (Liter)	38
Druckluftbedarf* (l/Impuls)	19	Abmaße (L x B x H) (mm)	1.660 x 910 x 1.640
Druckluftanschluss (bar)	4 - 6	Gewicht (kg)	310

* bei 4 bar mit Ventilöffnungszeit 0,12sec



ESTA PLUS

Einsatzbereich:

- Einzel- oder Mehrplatzabsaugung in Industrie und Handwerk
- Rieselfähige, trockene, gesundheitsgefährdende, Stäube und Späne der Staubklasse H (nach DIN EN 603352-2-69 Anhang AA)

Ihr Nutzen auf einen Blick

- Universell einsetzbar für Stäube und Späne
- Kompakt und leistungsstark
- Leichte Staubentsorgung
- Niedriges Betriebsgeräusch
- Geringe Betriebskosten
- Neue Gehäusekonstruktion, dadurch geringe Stellfläche
- H zertifiziertes Gerät

Besonderheit:

- Integrierter Prallabscheider
- Einfach zu wechselnder Staubsammelbehälter
- Fahrbar auf Rollen
- Vorfilter: abreinigbare Dauerfilterpatronen Staubklasse M
- Hauptfilter: Filterkassette Staubklasse H
- Prüfzeugnis: Staubklasse H

Sonderausführung / optional:

Mit verschiedenen Filterpatronen, Abluftstutzen, Sonderspannungen, Sonderlackierung, Vorabscheidern, externe Ansteuerung über potentialfreien Kontakt

Stand der Technik: 09761-07-04 Technische Änderungen vorbehalten! Bei Rückfragen stehen Ihnen die ESTA-Experten gern zur Verfügung.

ESTA Apparatebau GmbH & Co. KG
Gotenstraße 2 – 6
89250 Senden

Telefon 07307 804-0
Telefax 07307 804-500
E-Mail info@esta.com

www.esta.com