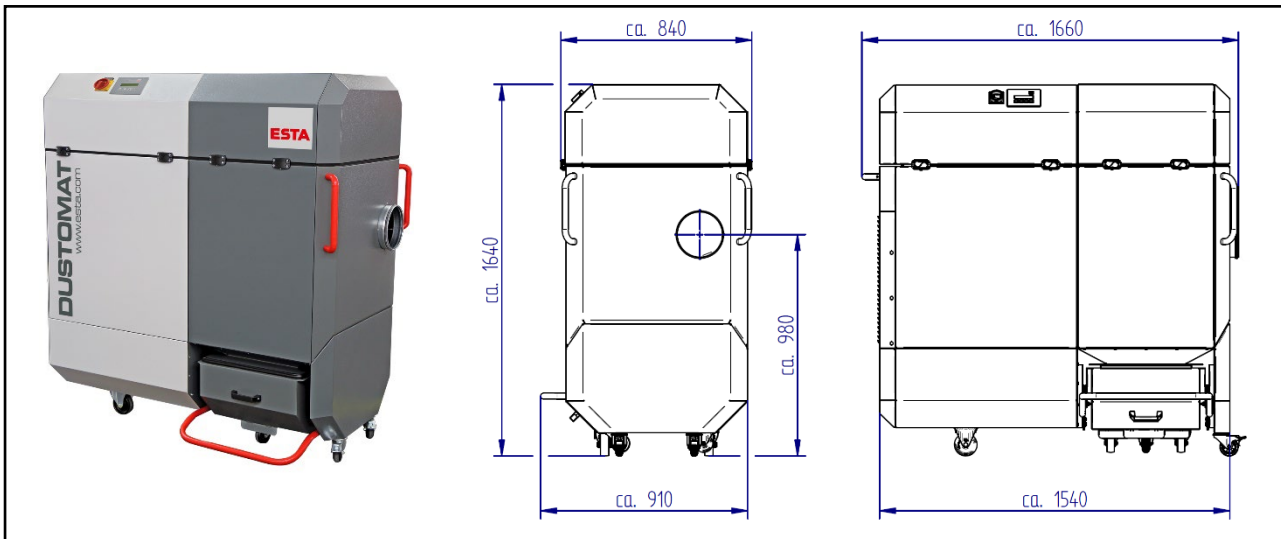


## DUSTOMAT 4-24 W3 (Display)

(097.263)

Netzspannung (V)	400	Filterfläche (m <sup>2</sup> )	24
Nennleistung (kW)	4,0	Anzahl Filterelemente (Stück)	2
Netzfrequenz (Hz)	50	Filterabreinigung	Jet-Pulse
Nennstrom (A)	7,6	Staubsaammelbehälter (Liter)	38
Vorsicherung (A)	C16	Abmaße (L x B x H) (mm)	1.660 x 910 x 1.640
Max. Luftvolumenstrom (m <sup>3</sup> /h)	3.300	Gewicht (kg)	280
Max. Unterdruck (Pa)	3.600	Druckluftbedarf* (l/Impuls)	ca. 19
Ansaug- $\phi$ (mm)	200	Druckluftanschluss (bar)	4 - 6
Schalldruckpegel LpA(dBA)	72		

\* bei 4 bar mit Ventilöffnungszeit 0,12 sec.



## ESTA PLUS

### Einsatzbereich:

- Einzel- oder Mehrplatzabsaugung in Industrie und Handwerk
- Trockener, rieselfähiger, nicht brennbarer Schweißrauch

### Ihr Nutzen auf einen Blick:

- Universell einsetzbar für Stäube und Späne
- Kompakt und leistungsstark
- Leichte Staubentsorgung
- Niedriges Betriebsgeräusch
- Geringe Betriebskosten

### Besonderheit:

- Automatische Jet-Pulse-Filterabreinigung
- abreinigbare Dauerfilterpatronen (Staubklasse M)
- Integrierter Prallabscheider
- Einfach zu wechselnder Staubsaammelbehälter
- Fahrbar auf Rollen
- Neukonzipierte ESTA-Steuerung mit Touch-Display
- Sensorik zur Volumenstromüberwachung und Leistungsregelung

### Sonderausführung / optional:

Mit verschiedenen Filterpatronen, verschiedenen Ansaugstutzen, Abluftstutzen, Sonderspannungen, Sonderlackierung, Vorabscheidern, externer Ansteuerung über potentialfreien Kontakt auf Anfrage möglich

Stand der Technik: 097263-07-00 Technische Änderungen vorbehalten! Bei Rückfragen stehen Ihnen die ESTA-Experten gern zur Verfügung.

ESTA Apparatebau GmbH & Co. KG  
Gotenstraße 2 – 6  
89250 Senden

Telefon 07307 804-0  
Telefax 07307 804-500  
E-Mail info@esta.com

[www.esta.com](http://www.esta.com)