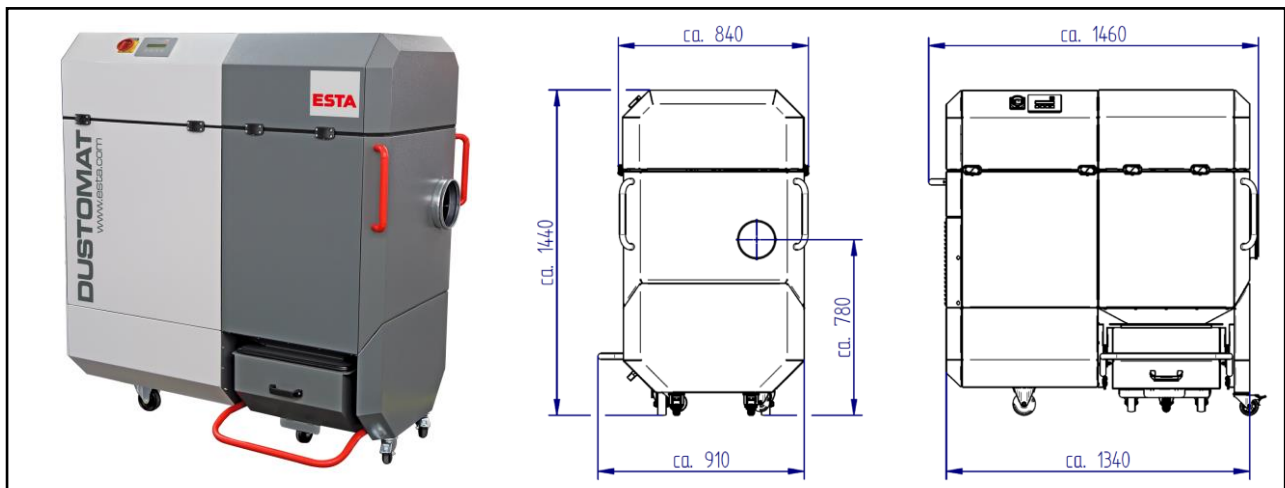


DUSTOMAT 4-10

(09730)

Anschlussspannung (V)	400	Filterfläche (m ²)	10
Antriebsleistung (kW)	2,2	Anzahl Filterelemente (Stück)	2
Nennfrequenz (Hz)	50	Filterabreinigung	Jet-Pulse
Vorsicherung (A)	16	Staubbehälter (Liter)	ca. 38
max. Unterdruck (Pa)	2.600	Abmaße (L x B x H) (mm)	1.460 x 935 x 1.440
max. Luftvolumenstrom (m ³ /h)	2.000	Gewicht (kg)	ca. 230
Ansaugstutzen (mm)	∅ 160	Druckluftbedarf* (l/impuls)	19
Schalldruckpegel (dBA)	68	Druckluftanschluss (bar)	4 - 6

* bei 4 bar mit Ventilöffnungszeit 0,12 sec.



ESTA PLUS

Einsatzbereich:

Einzel- und Mehrplatzabsaugung in Industrie und Handwerk
Rieselfähige Stäube
Trockene Stäube

Ihr Nutzen auf einen Blick

Universell einsetzbar für Stäube und Späne
Kompakt und leistungsstark
Leichte Staubentsorgung
Niedriges Betriebsgeräusch
Geringe Betriebskosten
Prüfzeichen für spezielle Anwendungen
Neue Gehäusekonstruktion, dadurch geringe Stellfläche
Für beinahe alle Staubarten geeignet

Besonderheit:

Automatisch Jet-Pulse-Filterabreinigung
Abreinigbare Filterelemente (Staubklasse M)
Integrierter Prallabscheider
Einfach zu wechselnde Staubsammelbehälter
Gesamtvolumen Staubsammelschublade ~90 Liter
Fahrbar auf Rollen

Optionen:

stationär
als ATEX Ausführung
mit Nachfilterkassette (Staubklasse H)
mit potentialfreiem Kontakt

Stand der Technik: 09730-07-01 Technische Änderungen vorbehalten! Bei Rückfragen stehen Ihnen die ESTA-Experten gern zur Verfügung.

ESTA Apparatebau GmbH & Co. KG
Gotenstraße 2 - 6
89250 Senden

Telefon 07307 804-0
Telefax 07307 804-500
E-Mail info@esta.com

www.esta.com