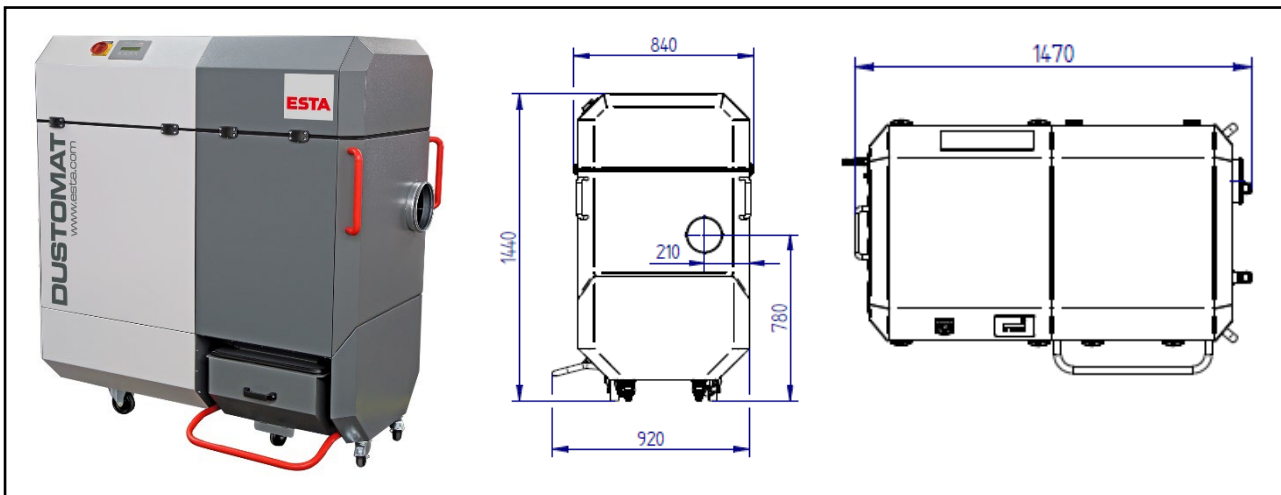


DUSTOMAT 4-10

(09730)

Netzspannung (V)	400	Filterfläche (m ²)	10
Nennleistung (kW)	2,2	Anzahl Filterelemente (Stück)	2
Netzfrequenz (Hz)	50	Filterabreinigung	Jet-Pulse
Vorsicherung (A)	C16	Staubbehälter (Liter)	38
max. Luftvolumenstrom (m ³ /h)	2.000	Abmaße (L x B x H) (mm)	1.470 x 920 x 1.440
max. Unterdruck (Pa)	2.600	Gewicht (kg)	ca. 230
Ansaugstutzen (mm)	∅ 160	Druckluftbedarf bei 4bar (l/Impuls)	ca. 19
Schalldruckpegel LpA(dBA)	68	Druckluftanschluss (bar)	4 - 6



ESTA PLUS

Einsatzbereich:

- Einzel- und Mehrplatzabsaugung in Industrie und Handwerk
- Rieselfähige Stäube und trockene Stäube

Ihr Nutzen auf einen Blick

- Universell einsetzbar für Stäube und Späne
- Kompakt und leistungsstark
- Leichte Staubentsorgung
- Niedriges Betriebsgeräusch
- Geringe Betriebskosten
- Prüfzeichen für spezielle Anwendungen
- Neue Gehäusekonstruktion, dadurch geringe Stellfläche

Besonderheit:

- Automatische Jet-Pulse-Filterabreinigung
- Abreinigbare Filterelemente (Staubklasse M)
- Integrierter Prallabscheider
- Einfach zu wechselnde Staubsammelbehälter
- Gesamtvolumen Staubsammelschublade ~90l
- Fahrbar auf Rollen

Optionen:

- stationär
- in ATEX Ausführung
- Mit Nachfilterkassette (Staubklasse H)
- Mit potentialfreiem Kontakt

Stand der Technik: 09730-07-02 Technische Änderungen vorbehalten! Bei Rückfragen stehen Ihnen die ESTA-Experten gern zur Verfügung.

ESTA Apparatebau GmbH & Co. KG
Gotenstraße 2 – 6
89250 Senden

Telefon 07307 804-0
Telefax 07307 804-500
E-Mail info@esta.com

www.esta.com