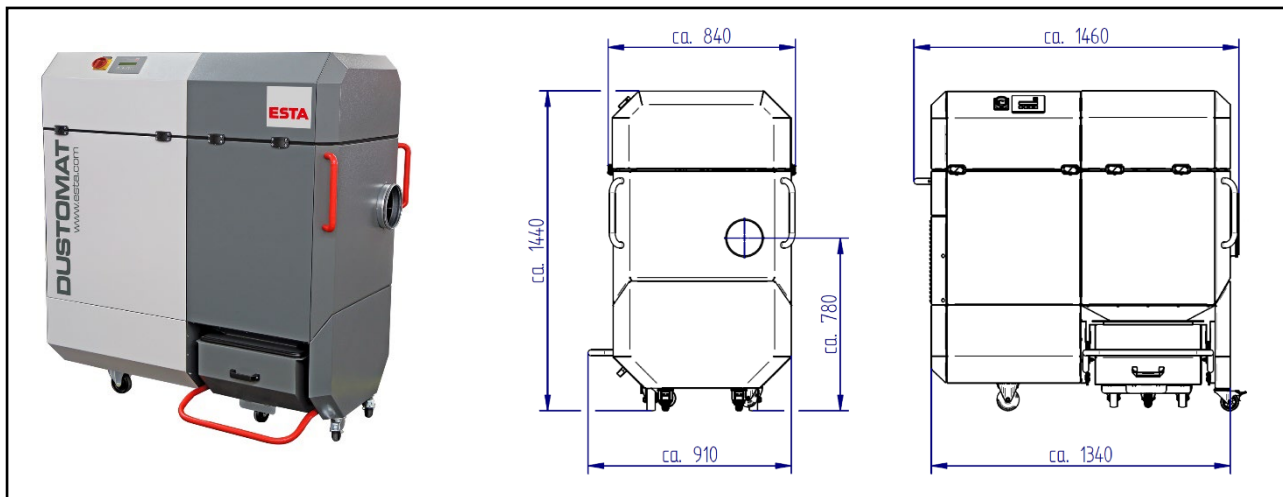


DUSTOMAT 4-10 W3 *eco*⁺

(09.739)

Netzspannung (V)	400	Filterfläche (m ²)	10
Nennleistung (kW)	2,2	Anzahl Filter (Stück)	2
Netzfrequenz (Hz)	50	Abreinigungsart	Jet-Pulse
Vorsicherung (A)	C16	Sammelvolumen (Liter)	38
Max. Volumenstrom (m ³ /h)	2.000	Abmaße (L x B x H) (mm)	1.460 x 910 x 1.440
Max. Unterdruck (Pa)	2.600	Gewicht (kg)	230
Ansaugstutzen-Ø (mm)	160	Druckluftbedarf* (l/Impuls)	19
Schalldruckpegel LpA(dBA)	68	Druckluftanschluss (bar)	4 - 6

* bei 4 bar mit Ventilöffnungszeit 0,12 sec.



ESTA PLUS

Einsatzbereich:

- Einzel- oder Mehrplatzabsaugung in Industrie und Handwerk
- Trockener, rieselfähiger nicht brennbarer Schweißrauch zur Absaugung der Rauche von Stählen mit Legierungsanteil von z.B. Nickel und Chrom $\geq 30\%$ und hochlegierten Stähle (nach DIN EN ISO 15012-1)

Ihr Nutzen auf einen Blick:

- Universell einsetzbar für Stäube und Späne
- Kompakt und leistungsstark
- Leichte Staubentsorgung
- Niedriges Betriebsgeräusch
- Geringe Betriebskosten
- W3-zertifiziertes Gerät (IFA)

Besonderheit:

- Automatische Jet-Pulse-Filterabreinigung
- abreinigbare Dauerfilterpatronen (Staubklasse M)
- Neukonzipierte ESTA EasyControl-Steuerung in *eco*⁺ Ausführung
- Integrierter Prallabscheider
- Einfach zu wechselnder Staubsammelbehälter
- Fahrbar auf Rollen
- Prüfzeugnis: Schweißrauchabscheideklasse W3 (IFA)

Sonderausführung / optional:

Mit verschiedenen Filterpatronen, verschiedenen Ansaugstutzen, Abluftstutzen, Sonderspannungen, Sonderlackierung, Vorabscheidern, externer Ansteuerung über potentialfreien Kontakt auf Anfrage möglich

Stand der Technik: 09739-07-01 Technische Änderungen vorbehalten! Bei Rückfragen stehen Ihnen die ESTA-Experten gern zur Verfügung.

ESTA Apparatebau GmbH & Co. KG
Gotenstraße 2 – 6
89250 Senden

Telefon 07307 804-0
Telefax 07307 804-500
E-Mail info@esta.com

www.esta.com