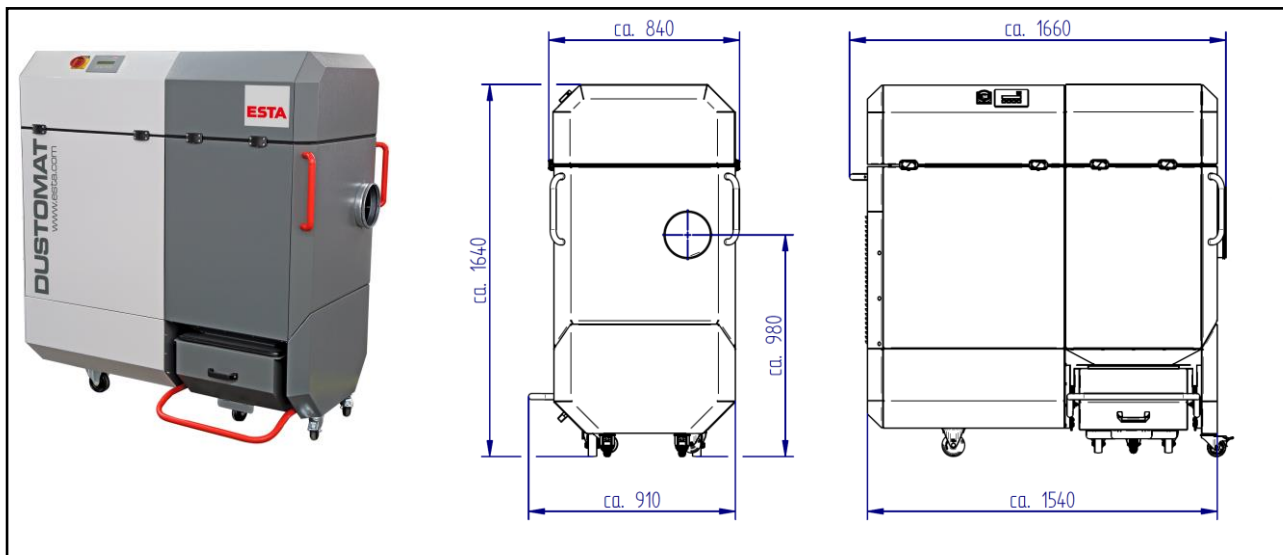


## DUSTOMAT 4-24

(09.760)

Antriebsleistung (kW)	4,0	Filterfläche (m <sup>2</sup> )	24
Anschlussspannung (V)	400	Anzahl Filterelemente (Stück)	2
Nennfrequenz (Hz)	50	Filterabreinigung	Jet-Pulse
Vorsicherung (A)	16	Staubbehälter (Liter)	38
max. Unterdruck (Pa)	3.300	Abmaße (L x B x H) (mm)	1.660 x 935 x 1.640
max. Luftvolumenstrom (m <sup>3</sup> /h)	3.600	Gewicht (kg)	280
Ansaugstutzen-Ø (mm)	160	Druckluftbedarf* (l/impuls)	ca. 19
Schalldruckpegel (dBA)	72	Druckluftanschluss (bar)	4 - 6

\* bei 4 bar mit Ventilöffnungszeit 0,12 sec.



## ESTA PLUS

### Einsatzbereich:

- Einzel- und Mehrplatzabsaugung in Industrie und Handwerk
- Rieselfähige Stäube
- Trockene Stäube

### Ihr Nutzen auf einen Blick

- Universell einsetzbar für Stäube und Späne
- Kompakt und leistungsstark
- Leichte Staubentsorgung
- Niedriges Betriebsgeräusch
- Geringe Betriebskosten
- Prüfzeichen für spezielle Anwendungen
- Neue Gehäusekonstruktion, dadurch geringe Stellfläche

### Besonderheit:

- Automatisch Jet-Pulse-Filterabreinigung
- Abreinigbare Filterelemente (Staubklasse M)
- Integrierter Prallabscheider
- Einfach zu wechselnde Staubsammelbehälter  
Gesamtvolumen Staubsammelschublade ~90 Liter
- Fahrbar auf Rollen

### Sonderausführung / optional:

- stationär
- In ATEX Ausführung
- mit Nachfilterkassette (Staubklasse H)
- mit potentialfreiem Kontakt

Stand der Technik: 09760-07-01 Technische Änderungen vorbehalten! Bei Rückfragen stehen Ihnen die ESTA-Experten gern zur Verfügung.

ESTA Apparatebau GmbH & Co. KG  
Gotenstraße 2 – 6  
89250 Senden

Telefon 07307 804-0  
Telefax 07307 804-500  
E-Mail info@esta.com

[www.esta.com](http://www.esta.com)