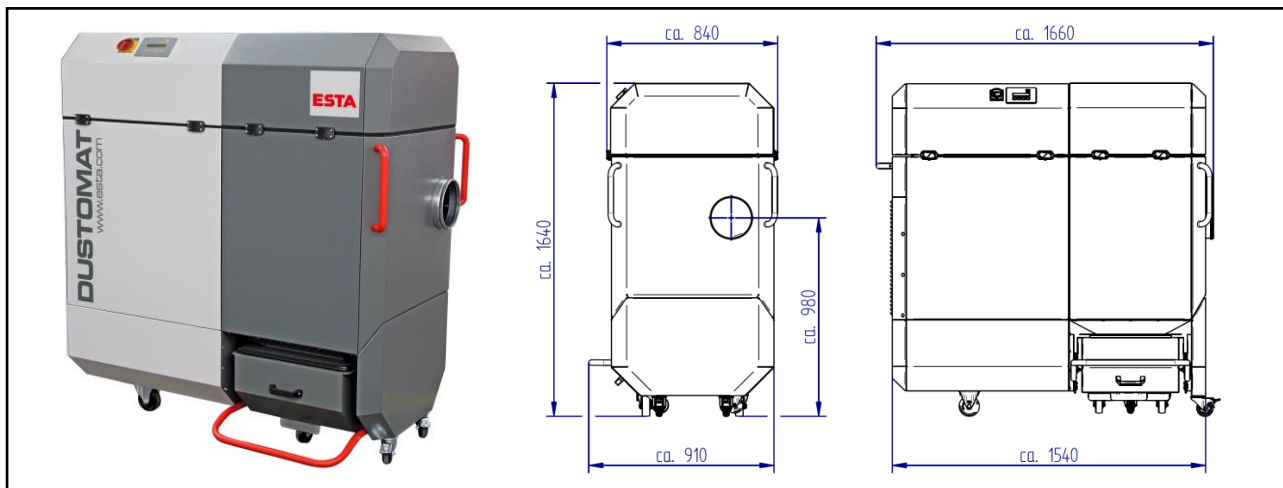


DUSTOMAT 4-24 W3 *eco*⁺

(09769)

Anschlussspannung (V)	400	Filterfläche (m ²)	24
Antriebsleistung (kW)	4,0	Anzahl Filterelemente (Stück)	2
Nennfrequenz (Hz)	50	Filterabreinigung	Jet-Pulse
Vorsicherung (A)	C 16	Staubbehälter (Liter)	ca. 38
max. Unterdruck (Pa)	3.600	Abmaße (L x B x H) (mm)	1.660 x 840x 1.640
max. Luftvolumenstrom (m ³ /h)	3.300	Gewicht (kg)	ca. 280
min. Luftvolumenstrom (m ³ /h)	400	Druckluftbedarf* (l/impuls)	19
Ansaugstutzen (mm)	∅ 200	Druckluftanschluss (bar)	4 - 6
Schalldruckpegel (dBA)	72		

* bei 4 bar mit Ventilöffnungszeit 0,12 sec.



ESTA PLUS

Einsatzbereich:

- Einzel- und Mehrplatzabsaugung in Industrie und Handwerk
- Trockener, rieselfähiger nicht brennbarer Schweißrauch
- zur Absaugung des Rauchs von Stahl mit Legierungsanteil von z.B. Nickel und Chrom ≤ 30% und hochlegierten Stählen (nach DIN EN ISO 15012-1:2005)

Ihr Nutzen auf einen Blick

- Universell einsetzbar für Stäube und Späne
- Kompakt und leistungsstark
- Leichte Staubentsorgung
- Niedriges Betriebsgeräusch
- Geringe Betriebskosten
- Neue Gehäusekonstruktion, dadurch geringe Stellfläche
- Prüfzeichen für spezielle Anwendungen
- W3-zertifiziertes Gerät (IFA xxxxxxx) nach Prüfungsgrundlage: DIN EN ISO 15012-1:2005

Besonderheit:

- Automatisch Jet-Pulse-Filterabreinigung
- Abreinerbare Filterelemente (Staubklasse M)
- Neukonzipierte ESTA EasyControl-Steuerung in *eco*⁺ Ausführung
- Sensorik zur Volumenstromüberwachung und Leistungsregelung
- Integrierter Prallabscheider
- Einfach zu wechselnde Staubsammelbehälter
- Gesamtvolumen Staubsammelschublade ~90 Liter
- Fahrbar auf Rollen
- Prüfungszeugnis: Schweißrauchabscheideklasse W3 (IFA xxxxxxx)

Optionen:

- verschiedene Filterpatronen, Ansaugstutzen, Abluftstutzen,
- Sonderspannung,
- Sonderlackierung,
- Vorabscheider,
- externe Ansteuerung über potentialfreien Kontakt auf Anfrage möglich

Stand der Technik: 09769-07-00 Technische Änderungen vorbehalten! Bei Rückfragen stehen Ihnen die ESTA-Experten gern zur Verfügung.

ESTA Apparatebau GmbH & Co. KG
Gotenstraße 2 - 6
89250 Senden

Telefon 07307 804-0
Telefax 07307 804-500
E-Mail info@esta.com

www.esta.com