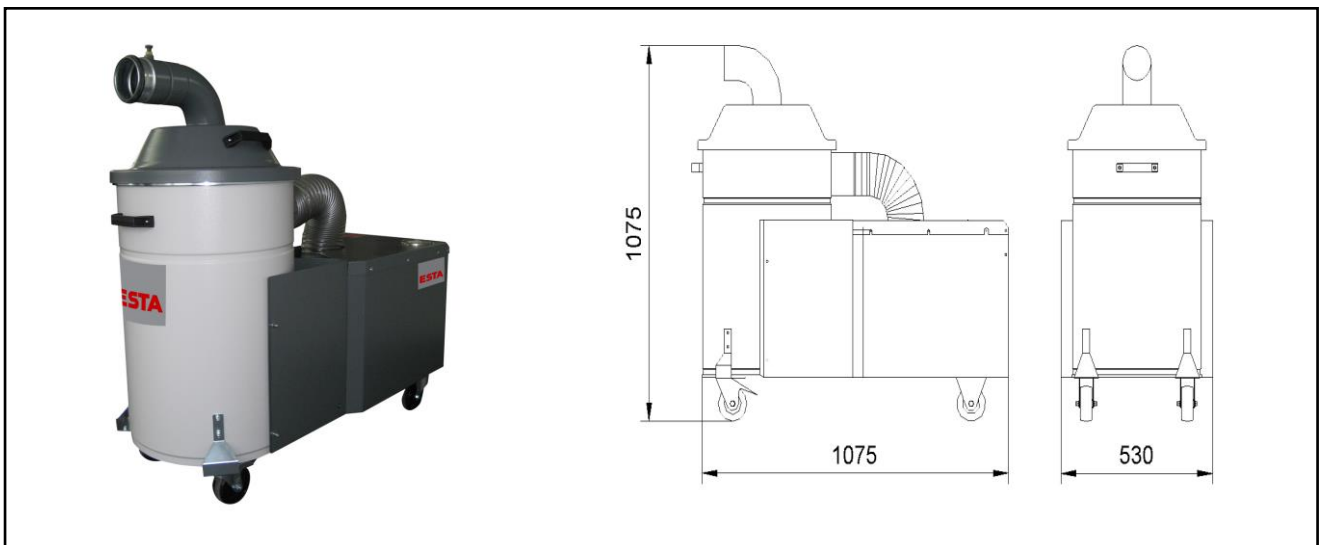


DUSTOMAT 100-S / 400 V

(09.497)

Anschlussspannung (V)	400	max. Unterdruck (Pa)	2.800
Antriebsleistung (kW)	1,1	max. Luftvolumenstrom (m ³ /h)	720
Nennstrom (A)	2,6	Staubsammelbehälter (Liter)	100
Nennfrequenz (Hz)	50	Gewicht (kg)	100
Vorsicherung (A)	16	Ansaugstutzen (mm)	100
Filterfläche (m ²)	0,75	Abmaße (l x b x h) (mm)	1.075 x 530 x 1.075
Filtertyp	Baumwolle mit Papierfilterbeutel		



ESTA PLUS

Einsatzbereich:

- Absaugung in Textil- und Flockindustrie, besonders geeignet zur Absaugung von Klebrigen und faserigen Stäuben sowie Stäuben die zur Knäuelbildung neigen

Besonderheit:

- Filter: Baumwollfiltersack mit vorgeschaltetem Papierfilterbeutel

Ihr Nutzen auf einen Blick

- Spezialentstauber für klebrige und langfaserige Stäube
- Kompakte Bauform mit hoher Absaugleistung
- Leicht auswechselbarer Papierfilterbeutel um Grobschmutz abzuscheiden

Stand der Technik: 09497-07-01 Technische Änderungen vorbehalten! Bei Rückfragen stehen Ihnen die ESTA-Experten gern zur Verfügung.