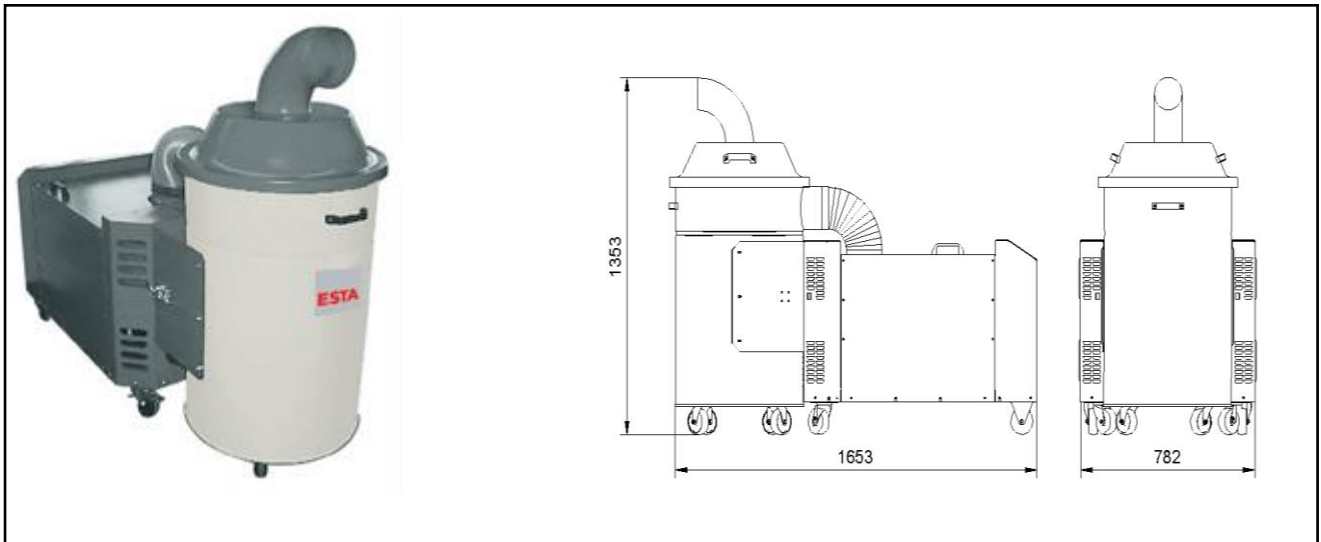


## DUSTOMAT 140-S

(09.504)

Anschlussspannung (V)	400	max. Unterdruck (Pa)	3.800
Antriebsleistung (kW)	3	max. Luftvolumenstrom (m <sup>3</sup> /h)	1.330
Nennstrom (A)	6,3	Staubsammelbehälter (Liter)	200
Nennfrequenz (Hz)	50	Gewicht (kg)	200
Vorsicherung (A)	16	Ansaugstutzen (mm)	140
Filterfläche (m <sup>2</sup> )	1	Abmaße (l x b x h) (mm)	1.653 x 782 x 1.353
Filtertyp	Baumwolle mit Papierfilterbeutel		



## ESTA PLUS

### Einsatzbereich:

- Absaugung in Textil- und Flockindustrie, besonders geeignet zur Absaugung von Klebrigen und faserigen Stäuben sowie Stäuben die zur Knäuelbildung neigen

### Besonderheit:

- Filter: Baumwollfiltersack mit vorgeschaltetem Papierfilterbeutel

### Ihr Nutzen auf einen Blick

- Spezialentstauber für klebrige und langfaserige Stäube
- Kompakte Bauform mit hoher Absaugleistung
- Leicht auswechselbarer Papierfilterbeutel um Grobschmutz abzuscheiden

Stand der Technik: 09504-07-01 Technische Änderungen vorbehalten! Bei Rückfragen stehen Ihnen die ESTA-Experten gern zur Verfügung.