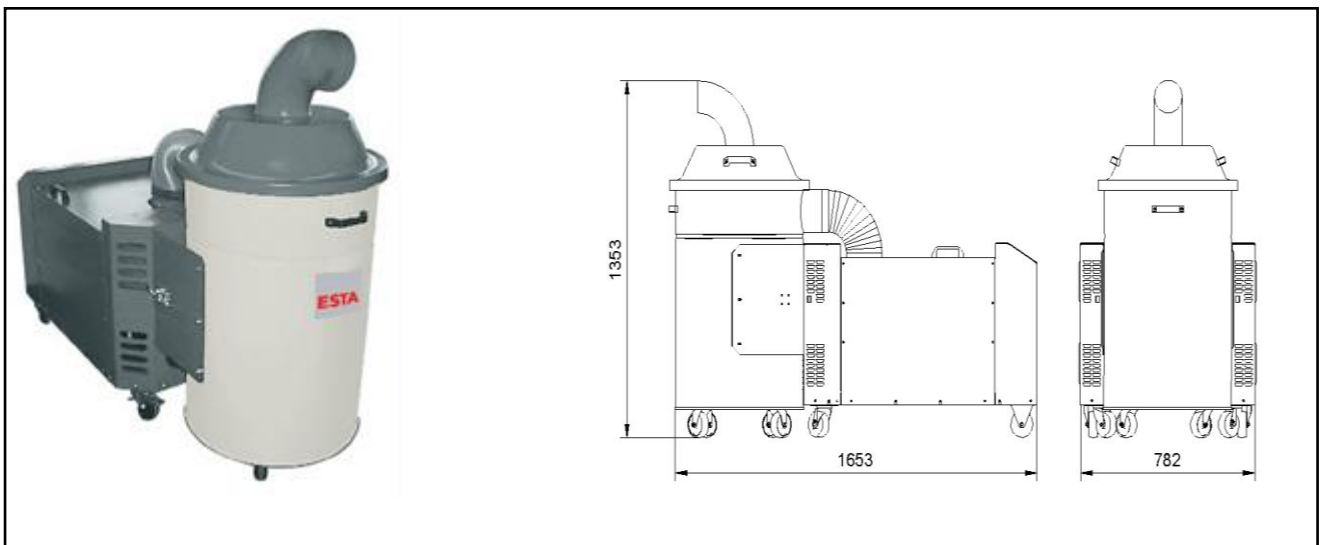


DUSTOMAT 160-S

(09.506)

Anschlussspannung (V)	400	max. Unterdruck (Pa)	4.600
Antriebsleistung (kW)	3	max. Luftvolumenstrom (m ³ /h)	1.850
Nennstrom (A)	6,3	Staubsammelbehälter (Liter)	200
Nennfrequenz (Hz)	50	Gewicht (kg)	200
Vorsicherung (A)	16	Ansaugstutzen (mm)	160
Filterfläche (m ²)	1	Abmaße (l x b x h) (mm)	1.653 x 782 x 1.353
Filtertyp	Baumwolle mit Papierfilterbeutel		



ESTA PLUS

Einsatzbereich:

- Absaugung in Textil- und Flockindustrie, besonders geeignet zur Absaugung von Klebrigen und faserigen Stäuben sowie Stäuben die zur Knäuelbildung neigen

Besonderheit:

- Filter: Baumwollfiltersack mit vorgeschaltetem Papierfilterbeutel

Ihr Nutzen auf einen Blick

- Spezialentstauber für klebrige und langfaserige Stäube
- Kompakte Bauform mit hoher Absaugleistung
- Leicht auswechselbarer Papierfilterbeutel um Grobschmutz abzuschneiden

Stand der Technik: 09506-07-01 Technische Änderungen vorbehalten! Bei Rückfragen stehen Ihnen die ESTA-Experten gern zur Verfügung.