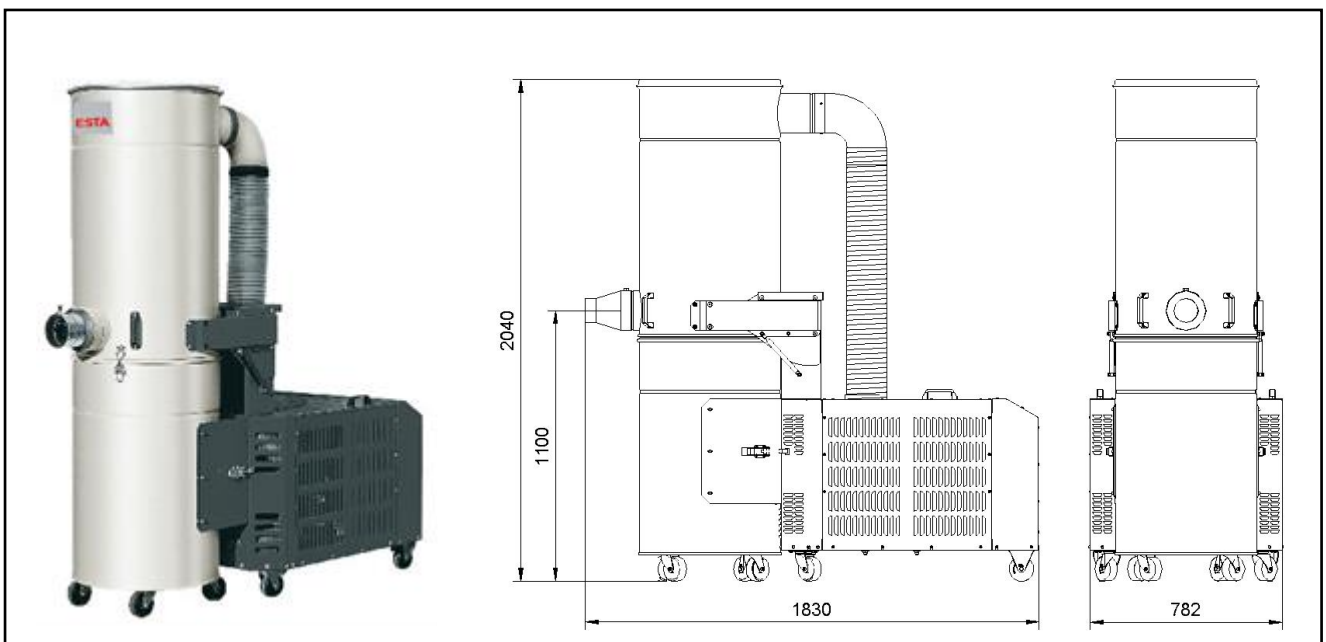


DUSTOVAC 13.0 FM

(83.104)

Anschlussspannung (V)	400	Filterfläche (m ²)	9,6
Antriebsleistung (kW)	12,5	Anzahl Filterelemente (Stück)	1
Nennstrom (A)	28	Filtermaterial	Staubklasse „M“
Nennfrequenz (Hz)	50	Filterabreinigung	Bürste manuell
Vorsicherung (A)	32	Gewicht (kg)	390
max. Unterdruck Einlass (Pa)	22.000	Ansaugstutzen (mm)	125
max. Luftvolumenstrom (m ³ /h)	1.100	Staubbehälter (Liter)	200
Schalldruckpegel (dBA)	69	Abmaße (L x B x H) (mm)	1.830 x 782 x 2.040



ESTA PLUS

Einsatzbereich:

- Einzel- und Mehrplatzabsaugung in Industrie und Handwerk
- Rieselfähige und trockene Stäube, gesundheitsgefährdende Stäube, trockene Späne

Ihr Nutzen auf einen Blick

- Hohe Saugkraft durch Seitenkanalverdichtertechnik
- Niedrige Betriebskosten
- Geräuscharm im Mehrschichtbetrieb einsetzbar
- Patentiertes abklippbares Filtergehäuse zur leichten
- Sammelgutentsorgung

Besonderheit:

- Filterreinigungsmethode:
- Bürstenreinigung (manuell)
- Abreimbare Dauerfilterpatrone (Staubklasse M)

Optionen

- Sonderausführungen mit verschiedenen Filter-
- patronen, Abluftstutzen, Sonderspannungen,
- Sonderlackierung, Vorabscheidern, externer
- Ansteuerung über potentialfreien Kontakt möglich

Stand der Technik: 83104-07-00 Technische Änderungen vorbehalten! Bei Rückfragen stehen Ihnen die ESTA-Experten gern zur Verfügung.