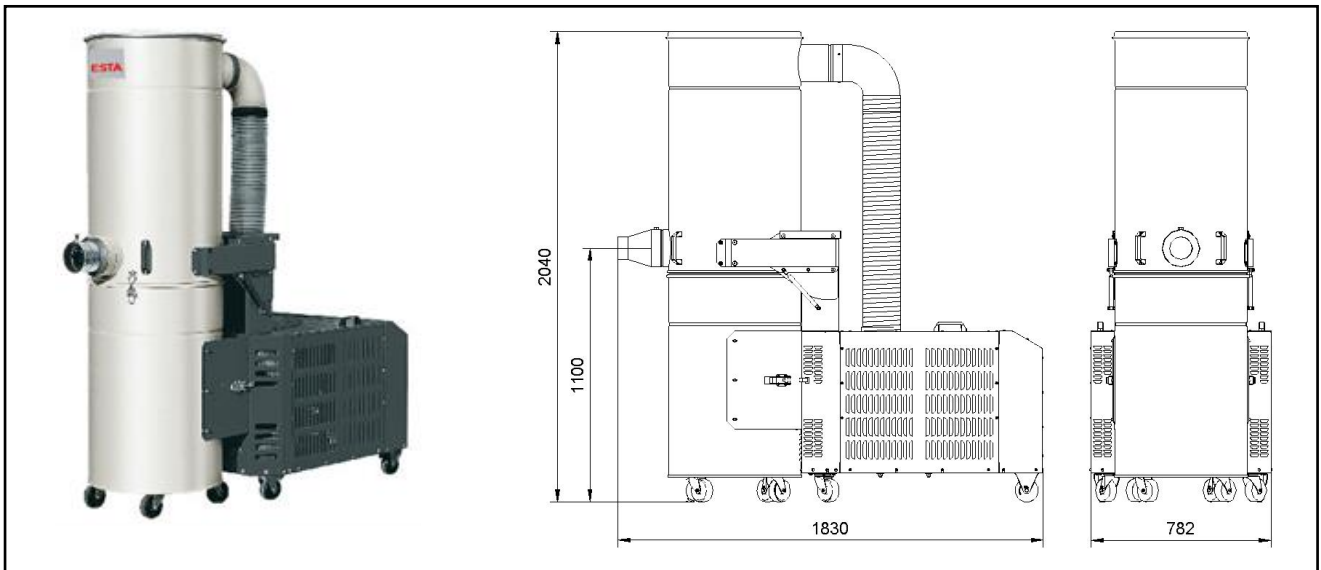


DUSTOVAC 13.0 Jet

(83.108)

Anschlussspannung	(V)	400	Filterfläche	(m ²)	9,6
Antriebsleistung	(kW)	13	Anzahl Filterelemente	(Stück)	4
Nennstrom	(A)	28	Filtermaterial		Staubklasse „M“
Nennfrequenz	(Hz)	50	Filterabreinigung		automatisch Jet
Vorsicherung	(A)	32	Gewicht	(kg)	390
max. Unterdruck Einlass	(Pa)	22.000	Ansaugstutzen	(mm)	125
max. Luftvolumenstrom	(m ³ /h)	1.100	Staubbehälter	(Liter)	200
Druckluftanschluss	(Zoll)	¼"	Abmaße (l x b x h)	(mm)	1.830 x 782 x 2.040
Schalldruckpegel	(dbA)	83			



ESTA PLUS

Einsatzbereich:

- Einzel- und Mehrplatzabsaugung in Industrie und Handwerk
- Rieselfähige und trockene Stäube, gesundheitsgefährdende Stäube, trockene Späne

Besonderheit:

- Filterreinigungsmethode:
- automatische Jet-Filterabreinigung
- Abreinigbare Dauerfilterpatrone (Staubklasse M)

Ihr Nutzen auf einen Blick

- Hohe Saugkraft durch Seitenkanalverdichtertechnik
- Niedrige Betriebskosten
- Geräuscharm im Mehrschichtbetrieb einsetzbar
- Patentiertes abklippbares Filtergehäuse zur leichten Sammelgutentsorgung
- Vollautomatische Abreinigung der Filterpatronen während des Arbeitsprozesses

Option

- Sonderausführungen mit verschiedenen Filterpatronen, Abluftstutzen, Sonderspannungen,
- Sonderlackierung,
- Vorabscheidern,
- externe Ansteuerung über potentialfreien Kontakt

Stand der Technik: 83108-07-00 Technische Änderungen vorbehalten! Bei Rückfragen stehen Ihnen die ESTA-Experten gern zur Verfügung.

ESTA Apparatebau GmbH & Co. KG
Gotenstraße 2 – 6
89250 Senden

Telefon 07307 804-0
Telefax 07307 804-500
E-Mail info@esta.com

www.esta.com