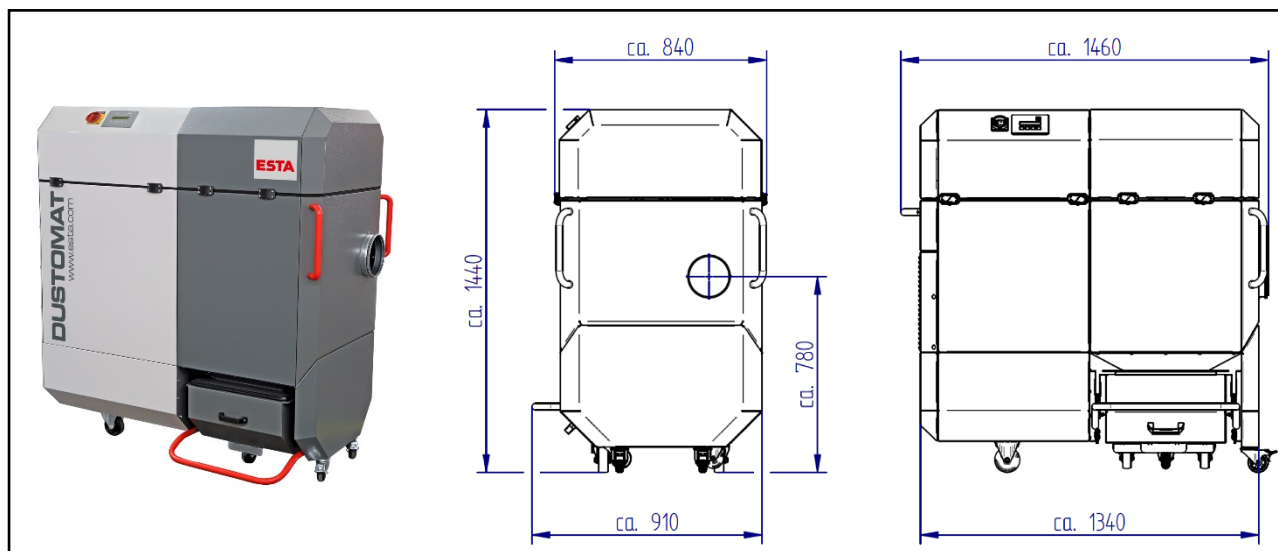


DUSTOMAT 4-10 ATEX (Display)

(09.732)

Spannung	(V)	400	Hauptfilter Filterfläche	(m ²)	10
Leistung	(kW)	2,2	Anzahl Hauptfilter	(Stück)	2
Frequenz	(Hz)	50	Hauptfilter Staubklasse	M - Filterpatrone	
Vorsicherung	(A)	C16	Filterabreinigung	Jet-Pulse	
Max. Luftvolumenstrom	(m ³ /h)	2.000	Polzeifilter Filterfläche		12,8
Max. Unterdruck	(Pa)	2.600	Anzahl Polzeifilter		1
Ansaugstutzen-ø	(mm)	160	Polzeifilter Staubklasse	H - Filterkassette	
Schalldruckpegel	(dBA)	68	Staubsammelbehälter	(Liter)	38
Druckluftbedarf*	(l/Impuls)	19	Abmaße (L x B x H)	(mm)	1.340 x 935 x 1.440
Druckluftanschluss	(bar)	5-6	Gewicht	(kg)	260

*bei 4 bar mit Ventilöffnungszeit 0,12sec



ESTA PLUS

Einsatzbereich:

- Einzel- oder Mehrplatzabsaugung in Industrie und Handwerk
- Rieselfähige, trockene, brennbare, nicht leitfähige Stäube und Späne
- Aufstellort: außen EX-Zonenfrei

Ihr Nutzen auf einen Blick:

- Universell einsetzbar für Stäube und Späne
- Kompakt und leistungsstark
- Leichte Staubentsorgung
- Niedriges Betriebsgeräusch
- Geringe Betriebskosten
- Neue Gehäusekonstruktion, dadurch geringe Stellfläche

Besonderheit:

- Integrierter Prallabscheider
- Einfach zu wechselnder Staubsammelbehälter
- Fahrbar auf Rollen
- Hauptfilter: abreinigbare Dauerfilterpatronen der Staubklasse M
- Polzeifilter: Filterkassette Staubklasse H
- ATEX-Kennzeichnung

Optionen:

Mit verschiedenen Filterpatronen, Abluftstutzen, Sonderspannungen, Sonderlackierung, Vorabscheider, externe Ansteuerung über potentialfreien Kontakt auf Anfrage möglich

Stand der Technik: 09732-07-01 Technische Änderungen vorbehalten! Bei Rückfragen stehen Ihnen die ESTA-Experten gern zur Verfügung.

ESTA Apparatebau GmbH & Co. KG
Gotenstraße 2 – 6
89250 Senden

Telefon 07307 804-0
Telefax 07307 804-500
E-Mail info@esta.com

www.esta.com