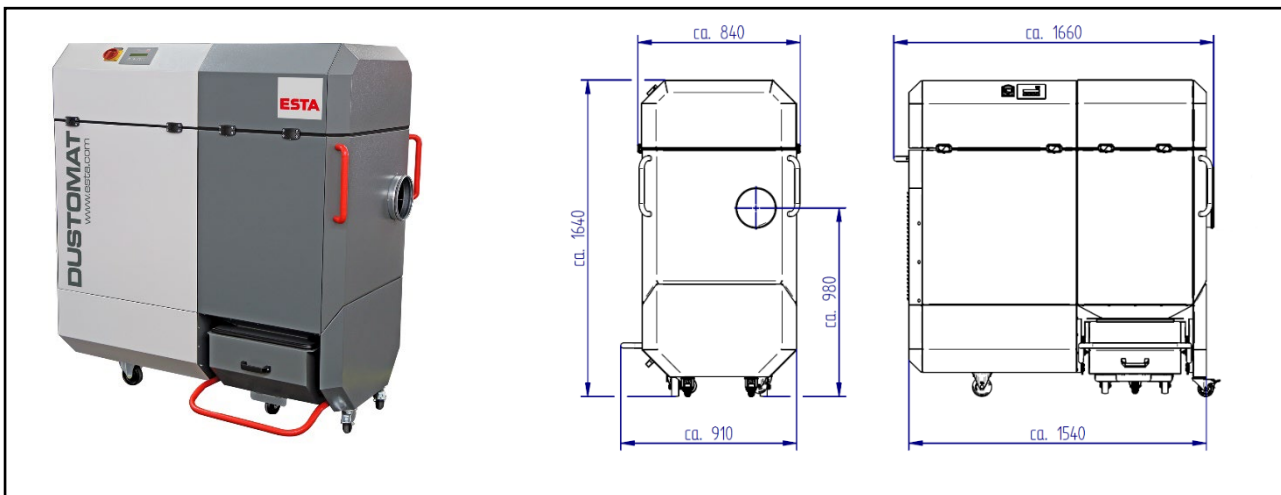


DUSTOMAT 4-24 ATEX (Display)

(09.762)

Netzspannung (V)	400	Hauptfilter Filterfläche (m ²)	24
Nennleistung (kW)	4,0	Anzahl Hauptfilter (Stück)	2
Netzfrequenz (Hz)	50	Hauptfilter Staubklasse	M - Filterpatrone
Vorsicherung (A)	C16	Filterabreinigung	Jet-Pulse
Max. Luftvolumenstrom (m ³ /h)	3.300	Polizeifilter Filterfläche	17
Max. Unterdruck (Pa)	3.600	Anzahl Polizeifilter	1
Ansaugstutzen- ϕ (mm)	200	Polizeifilter Staubklasse	H - Filterkassette
Schalldruckpegel LpA(dBA)	72	Staubsammelbehälter (Liter)	38
Druckluftbedarf* (l/Impuls)	19	Abmaße (L x B x H) (mm)	1.660 x 910 x 1.640
Druckluftanschluss (bar)	4 - 6	Gewicht (kg)	310

*bei 4 bar mit Ventilöffnungszeit 0,12sec



ESTA PLUS

Einsatzbereich:

- Einzel- oder Mehrplatzabsaugung in Industrie und Handwerk
- Rieselfähige, trockene, brennbare, nicht leitfähige Stäube und Späne
- Aufstellort: außen EX-Zonenfrei

Ihr Nutzen auf einen Blick:

- Universell einsetzbar für Stäube und Späne
- Kompakt und leistungsstark
- Leichte Staubentsorgung
- Niedriges Betriebsgeräusch
- Geringe Betriebskosten
- Neue Gehäusekonstruktion, dadurch geringe Stellfläche

Besonderheit:

- Integrierter Prallabscheider
- Einfach zu wechselnder Staubsammelbehälter
- Fahrbar auf Rollen
- Hauptfilter: abreinigbare Dauerfilterpatronen
- Staubklasse M
- Polizeifilter: Filterkassette Staubklasse H
- ATEX-Kennzeichnung

Optionen:

Mit verschiedenen Filterpatronen, Abluftstutzen, Sonderspannungen, Sonderlackierung, Vorabscheider, externe Ansteuerung über potentialfreien Kontakt auf Anfrage möglich

Stand der Technik: 09762-07-01 Technische Änderungen vorbehalten! Bei Rückfragen stehen Ihnen die ESTA-Experten gern zur Verfügung.

ESTA Apparatebau GmbH & Co. KG
Gotenstraße 2 - 6
89250 Senden

Telefon 07307 804-0
Telefax 07307 804-500
E-Mail info@esta.com

www.esta.com