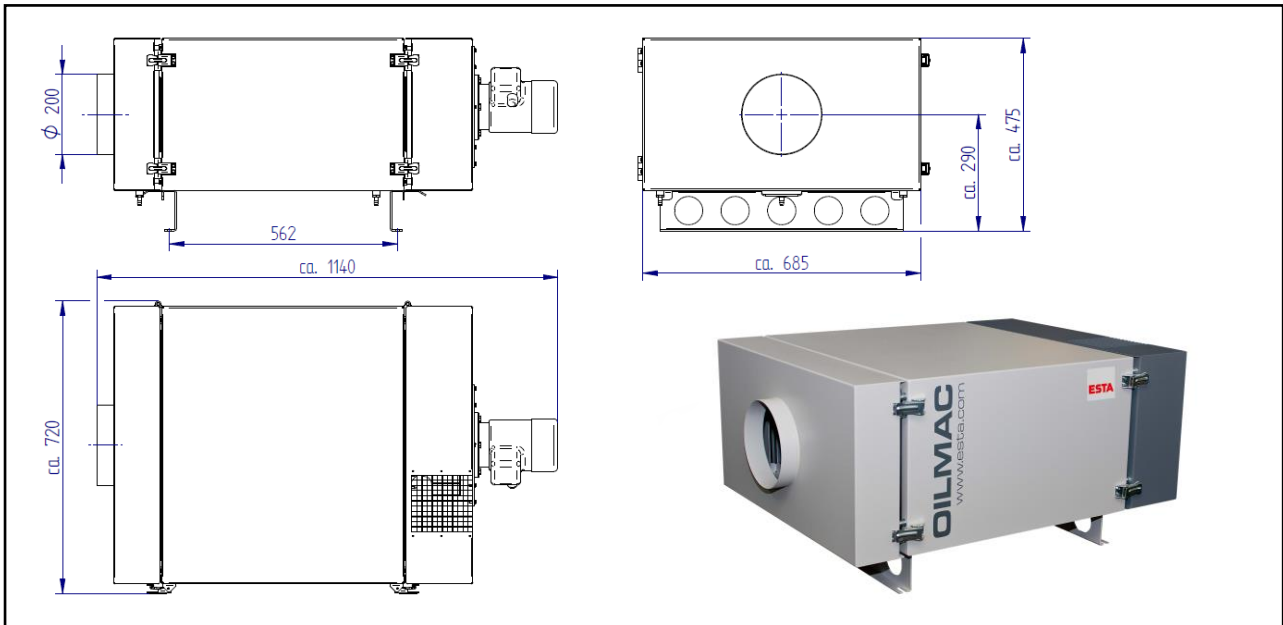


## OILMAC 800

(56201)

Antriebsleistung (kW)	0,55	max. Luftvolumenstrom (m <sup>3</sup> /h)	840
Anschlussspannung (V)	400	Schalldruckpegel (dBA)	69
Frequenz (Hz)	50	Gewicht (kg)	ca. 80
Anschluss-Durchmesser (mm)	200	Abmaße (LxBxH) (mm)	1.140 x 685 x 475



## ESTA PLUS

### Einsatzbereich:

Absaugung von Öl- und Emulsionsnebel  
Minimalschmierungsnebel und -rauch

### Ihr Nutzen auf einen Blick

Kompakte Einheit für die Absaugung von Öl- und Emulsionsnebel  
Einfache Anbringung auf der Bearbeitungsmaschine  
In drei Leistungsgrößen erhältlich  
Mehrfachfiltersystem

### Besonderheit:

Mechanische Filtration  
Mit Nachfilterstufe H13 für Umluftbetrieb

### Optionen:

Mechanische Filtration  
Mit Nachfilterstufe H13 für Umluftbetrieb

Stand der Technik: 56201-07-00 Technische Änderungen vorbehalten! Bei Rückfragen stehen Ihnen die ESTA-Experten gern zur Verfügung.

ESTA Apparatebau GmbH & Co. KG  
Gotenstraße 2 – 6  
89250 Senden

Telefon 07307 804-0  
Telefax 07307 804-500  
E-Mail info@esta.com

[www.esta.com](http://www.esta.com)