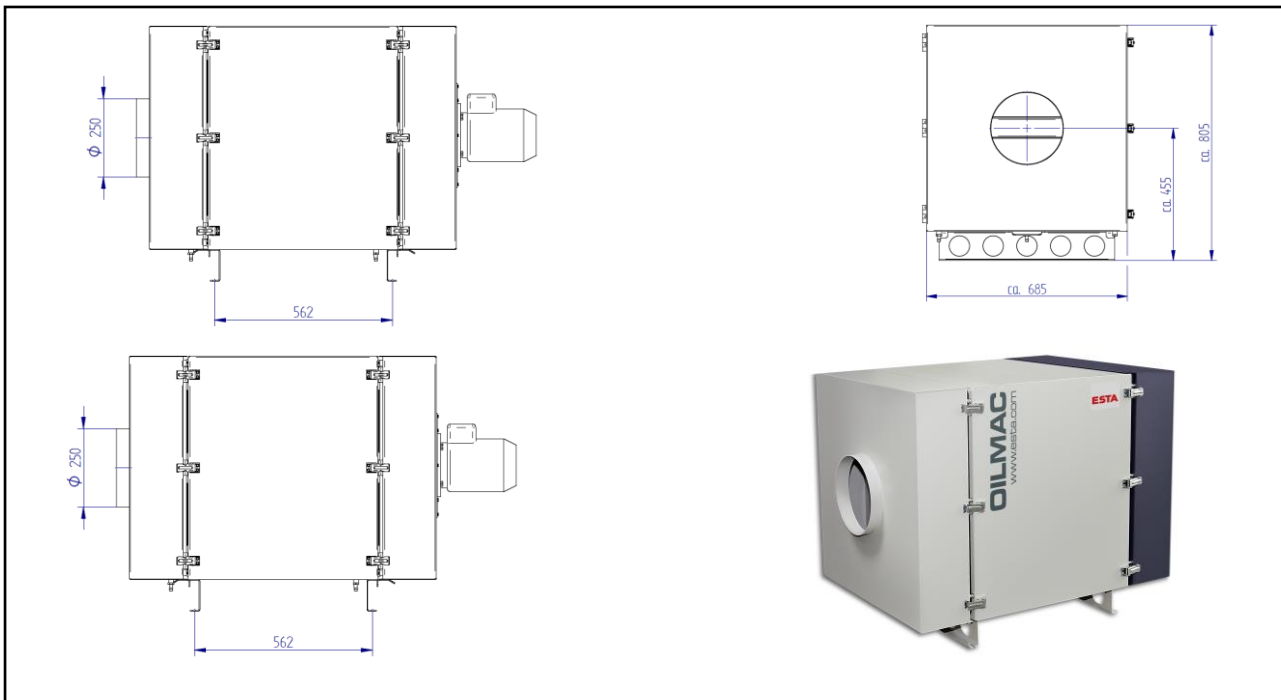


OILMAC 1600

(56.202)

Antriebsleistung (kW)	1,1	max. Luftvolumenstrom (m ³ /h)	1.800
Anschlussspannung (V)	400	Schalldruckpegel (dBA)	71
Frequenz (Hz)	50	Gewicht (kg)	ca. 130
Anschluss-Durchmesser (mm)	250	Abmaße (l x b x h) (mm)	1.270x685x805



ESTA PLUS

Einsatzbereich:

- Absaugung von Öl- und Emulsionsnebel
- Minimalschmiernebel und -rauch

Ihr Nutzen auf einen Blick:

- Kompakte Einheit für die Absaugung von Öl- und Emulsionsnebel
- Einfache Anbringung auf der Bearbeitungsmaschine
- In drei Leistungsgrößen erhältlich
- Mehrfachfiltersystem

Besonderheit:

- Mechanische Filtration
- Mit Nachfilterstufe H13 für Umluftbetrieb

Sonderausführung / optional:

- Mit Motorschutzschalter
- Mit potentialfreiem Kontakt
- Mit Sonderspannungen
- Mit Manometer
- Mit Sonderlackierung
- Fahrbar auf Rollen
- Mit Ständer zum nebenstehendem Aufbau

Stand der Technik 56202-07-02 Technische Änderungen vorbehalten! Bei Rückfragen stehen Ihnen die ESTA-Experten gern zur Verfügung.