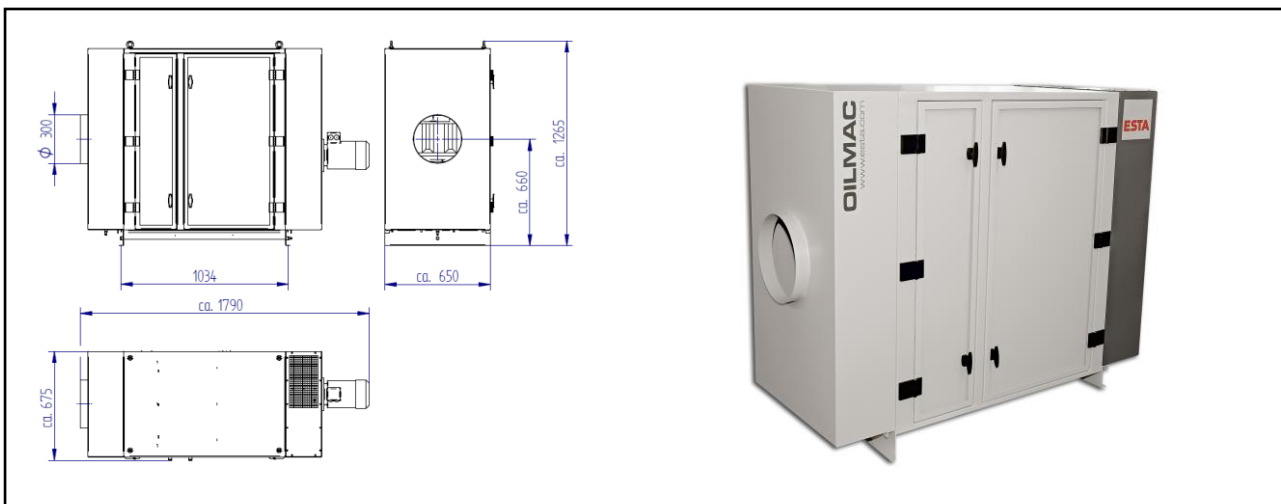


OILMAC 3000

(56.203)

Antriebsleistung (kW)	2,2	max. Luftvolumenstrom (m ³ /H)	3.300
Anschlussspannung (V)	400	Schalldruckpegel (dBA)	74
Frequenz (Hz)	50	Gewicht (kg)	ca. 220
Anschluss-Durchmesser (mm)	300	Abmaße (LxBxH) (mm)	1.790x650x1.265



ESTA PLUS

Einsatzbereich:

- Absaugung von Öl- und Emulsionsnebel
- Minimalschmiernebel und -rauch

Ihr Nutzen auf einen Blick:

- Kompakte Einheit für die Absaugung von Öl- und Emulsionsnebel
- Einfache Anbringung auf der Bearbeitungsmaschine
- In drei Leistungsgrößen erhältlich
- Mehrfachfiltersystem

Besonderheit:

- Mechanische Filtration
- Mit Nachfilterstufe H13 für Umluftbetrieb

Sonderausführung / optional:

- Mit Motorschutzschalter
- Mit potentialfreiem Kontakt
- Mit Sonderspannungen
- Mit Sonderlackierung

Stand der Technik 56203-07-01 Technische Änderungen vorbehalten! Bei Rückfragen stehen Ihnen die ESTA-Experten gern zur Verfügung.

ESTA Apparatebau GmbH & Co. KG
Gotenstraße 2 – 6
89250 Senden

Telefon 07307 804-0
Telefax 07307 804-500
E-Mail info@esta.com

www.esta.com