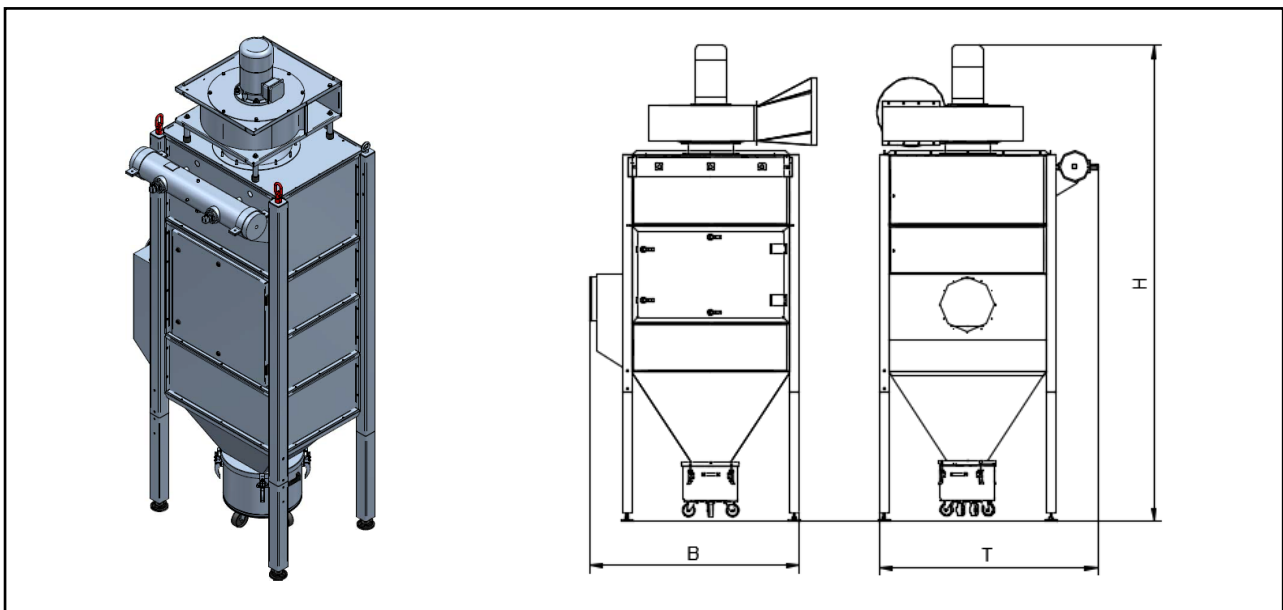


DUSTMAC F-42

(663.042)

Netzspannung (V)	400	Filterfläche (m ²)	42
Netzfrequenz (Hz)	50	Anzahl Filterelemente (Stück)	2
Nennleistung (kW)	3,0	Filtermaterial	Staubklasse M
Nennstrom (A)	5,9	Filterabreinigung	Jet-Pulse
Vorsicherung (A)	C16	Ansaug- ϕ (mm)	224
Max. Volumenstrom (m ³ /h)	3.200	Auslass- ϕ (mm)	300
Max. Unterdruck (Pa)	3.200	Abmaße (B x T x H)	1.360 x 1.050 x 3.320
Schalldruckpegel LpA (dB)A	78	Sammelvolumen (mm)	50
Gewicht (kg)	440	Druckluftbedarf (Liter)	111 bei 6 bar



ESTA PLUS

Einsatzbereich:

- Arbeitsbereiche mit mehreren Absaugstellen an großen Erfassungshauben oder Kabinen z.B. an Roboterschweißanlagen
- niedrig- und hochlegierte Stähle, Stäube

Ihr Nutzen auf einen Blick:

- Leistungsstarke Schweißrauch-Absaugung an mehreren Stellen, an Kabinen oder an großflächigen Hauben
- Kundenspezifische Auslegung
- Modular nachrüstbar
- Niedrige Betriebskosten durch abreinigbare Dauerfilterpatronen

Besonderheit:

- Jet-Filterabreinigung
- Abreinigbare Dauerfilterpatronen der Staubklasse M

Optionen:

- verschiedenen Filterpatronen,
- mit Sonderspannungen,
- mit Sonderlackierung,
- mit Vorabscheider

Stand der Technik: 663042-07-03 Technische Änderungen vorbehalten! Bei Rückfragen stehen Ihnen die ESTA-Experten gern zur Verfügung.

ESTA Apparatebau GmbH & Co. KG
Gotenstraße 2 – 6
89250 Senden

Telefon 07307 804-0
Telefax 07307 804-500
E-Mail info@esta.com

www.esta.com