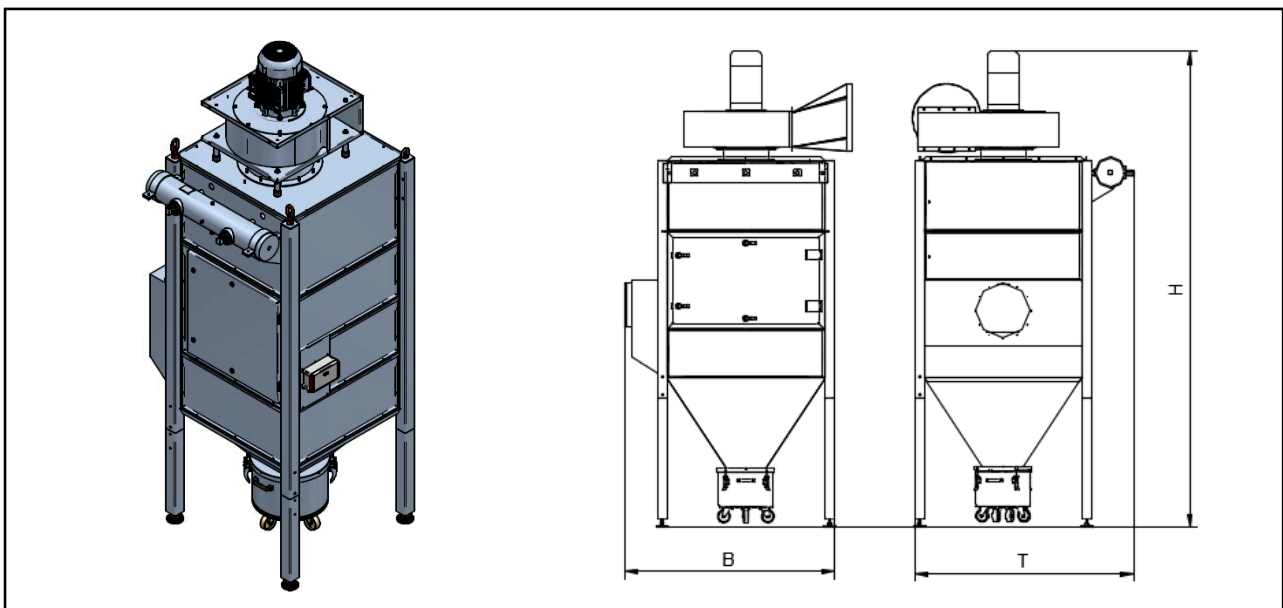


# DUSTMAC F-84

(663.084)

Netzspannung (V)	400	Filterfläche (m <sup>2</sup> )	84
Netzfrequenz (Hz)	50	Anzahl Filterelemente (Stück)	4
Nennleistung (kW)	5,5	Filtermaterial	Staubklasse M
Nennstrom (A)	10,6	Filterabreinigung	Jet-Pulse
Vorsicherung (A)	C25	Ansaug- $\phi$ (mm)	280
Max. Volumenstrom (m <sup>3</sup> /h)	7.000	Auslass- $\phi$ (mm)	400
Max. Unterdruck (Pa)	3.400	Abmaße (B x T x H) (mm)	1.440 x 1.310 x 3.420
Schalldruckpegel LpA (dB)A	83	Sammelvolumen (Liter)	50
Gewicht (kg)	550	Druckluftbedarf (l/min)	111 bei 6 bar



## ESTA PLUS

### Einsatzbereich:

- Arbeitsbereiche mit mehreren Absaugstellen an großen Erfassungshauben oder Kabinen z.B. an Roboterschweißanlagen
- niedrig- und hochlegierte Stähle, Stäube

### Ihr Nutzen auf einen Blick:

- Leistungsstarke Schweißrauch-Absaugung an mehreren Stellen, an Kabinen oder an großflächigen Hauben
- Kundenspezifische Auslegung
- Modular nachrüstbar
- Niedrige Betriebskosten durch abreinigbare Dauerfilterpatronen

### Besonderheit:

- Jet-Filterabreinigung
- Abreinigbare Dauerfilterpatronen der Staubklasse M

### Optionen:

- verschiedenen Filterpatronen,
- mit Sonderspannungen,
- mit Sonderlackierung,
- mit Vorabscheider

Stand der Technik: 663084-07-03 Technische Änderungen vorbehalten! Bei Rückfragen stehen Ihnen die ESTA-Experten gern zur Verfügung.

ESTA Apparatebau GmbH & Co. KG  
Gotenstraße 2 – 6  
89250 Senden

Telefon 07307 804-0  
Telefax 07307 804-500  
E-Mail info@esta.com

[www.esta.com](http://www.esta.com)