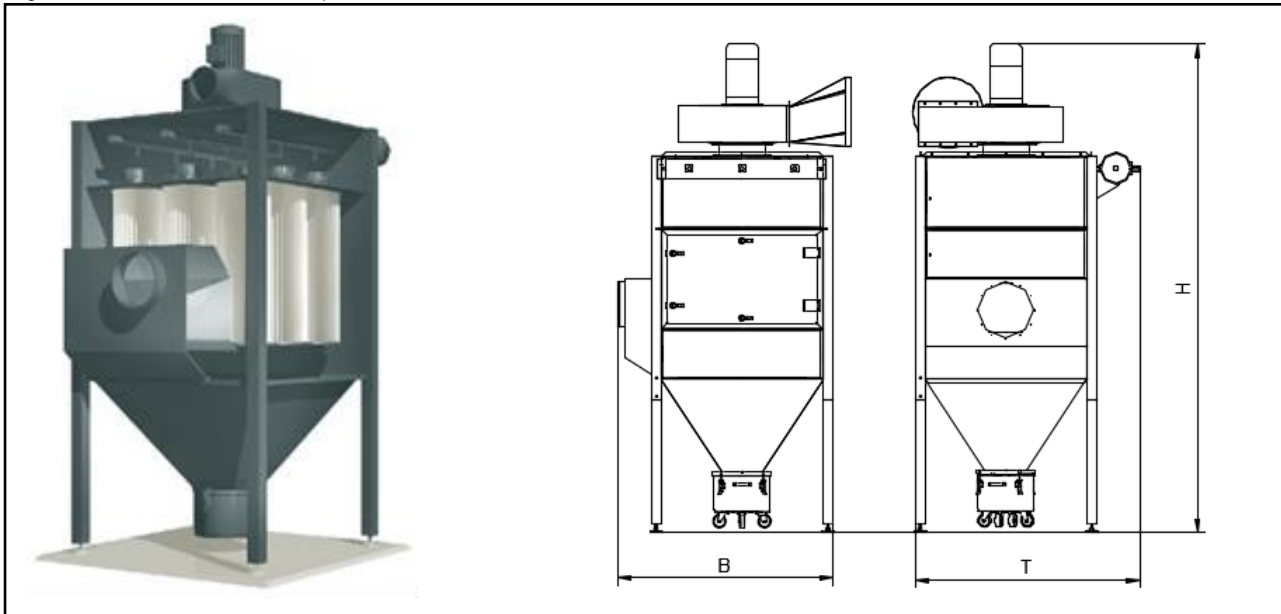


DUSTMAC F-126

(663.126)

Anschlussspannung (V)	400	Filterfläche (m ²)	126
Antriebsleistung (kW)	11	Anzahl Filterelemente (Stück)	6
Nennstrom (A)	19,6	Filtermaterial	Staubklasse M
Nennfrequenz (Hz)	50	Gewicht (Kg)	740
Vorsicherung (A)	C 25	Ansaugstutzen (mm)	355
max. Unterdruck (Pa)	4.180	Reinluftaustritt (mm)	450
max. Luftvolumenstrom (m ³ /h)	12.000	Abmaße (B x T x H) (mm)	1.730 x 1.310 x 3.910
Anzahl Magnetventile (Stück)	3	Staubbehälter (Liter)	50
Schalldruckpegel (dB)A	78	Druckluftbedarf (l/min) (bei 6 bar)	159,6

*Gemessen nach dem Hüllkörperverfahren gem. DIN EN ISO 3744 mit angeschlossener saugseitiger Rohrleitung und druckseitig angeschlossener Rohrschalldämpfer. Messunsicherheit Lärm ca. 4 dBA



ESTA PLUS

Einsatzbereich:

- Arbeitsbereiche mit mehreren Absaugstellen an großen Erfassungshauben oder Kabinen z.B. an Roboterschweißanlagen
- niedrig- und hochlegierte Stähle, Stäube

Ihr Nutzen auf einen Blick:

- Leistungsstarke Schweißrauch-Absaugung an mehreren Stellen, an Kabinen oder an großflächigen Hauben
- Kundenspezifische Auslegung
- Modular nachrüstbar
- Niedrige Betriebskosten durch abreinigbare Dauerfilterpatronen

Besonderheit:

- Jet-Filterabreinigung
- Abreinigbare Dauerfilterpatronen der Staubklasse M
- Sonderausführungen mit verschiedenen Filterpatronen, Sonderspannungen, Sonderlackierung, Vorabscheidern möglich

Stand der Technik: 663126-07-02 Technische Änderungen vorbehalten! Bei Rückfragen stehen Ihnen die ESTA-Experten gern zur Verfügung.

ESTA Apparatebau GmbH & Co. KG
Gotenstraße 2 – 6
89250 Senden

Telefon 07307 804-0
Telefax 07307 804-500
E-Mail info@esta.com

www.esta.com