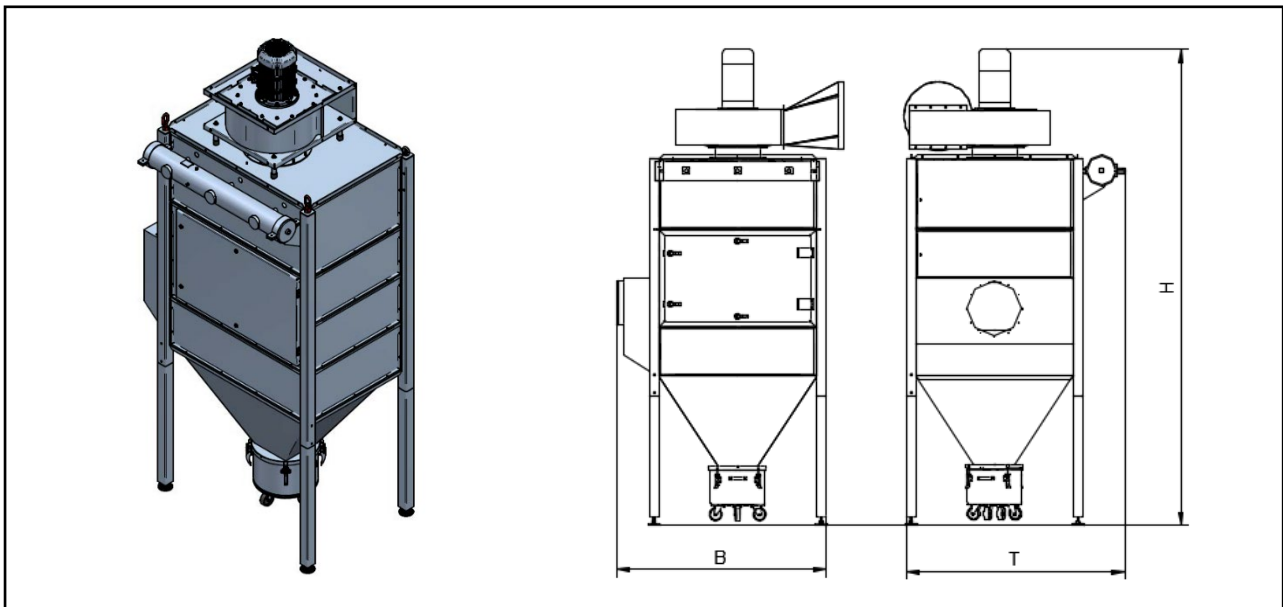


DUSTMAC F-126

(663.126)

Netzspannung (V)	400	Filterfläche (m ²)	126
Netzfrequenz (Hz)	50	Anzahl Filterelemente (Stück)	6
Nennleistung (kW)	11,0	Filtermaterial	Staubklasse M
Nennstrom (A)	19,6	Filterabreinigung	Jet-Pulse
Vorsicherung (A)	C25	Ansaug- ϕ (mm)	355
Max. Volumenstrom (m ³ /h)	12.000	Auslass- ϕ (mm)	450
Max. Unterdruck (Pa)	4.180	Abmaße (B x T x H) (mm)	1.730 x 1.310 x 3.840
Schalldruckpegel LpA (dB)A	84	Sammelvolumen (Liter)	50
Gewicht (kg)	760	Druckluftbedarf (l/min)	159,6 bei 6 bar



ESTA PLUS

Einsatzbereich:

- Arbeitsbereiche mit mehreren Absaugstellen an großen Erfassungshauben oder Kabinen z.B. an Roboterschweißanlagen
- niedrig- und hochlegierte Stähle, Stäube

Ihr Nutzen auf einen Blick:

- Leistungsstarke Schweißrauch-Absaugung an mehreren Stellen, an Kabinen oder an großflächigen Hauben
- Kundenspezifische Auslegung
- Modular nachrüstbar
- Niedrige Betriebskosten durch abreinigbare Dauerfilterpatronen

Besonderheit:

- Jet-Filterabreinigung
- Abreinigbare Dauerfilterpatronen der Staubklasse M

Optionen:

- verschiedenen Filterpatronen,
- mit Sonderspannungen,
- mit Sonderlackierung,
- mit Vorabscheider

Stand der Technik: 663126-07-03 Technische Änderungen vorbehalten! Bei Rückfragen stehen Ihnen die ESTA-Experten gern zur Verfügung.

ESTA Apparatebau GmbH & Co. KG
Gotenstraße 2 – 6
89250 Senden

Telefon 07307 804-0
Telefax 07307 804-500
E-Mail info@esta.com

www.esta.com