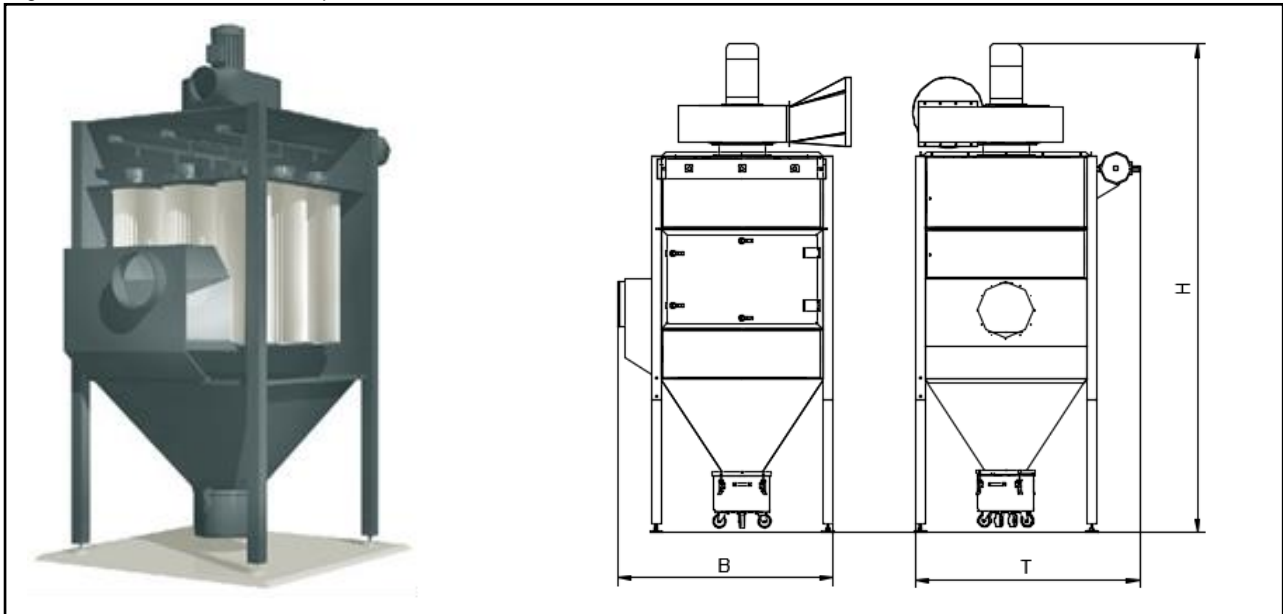


DUSTMAC F-189

(663.189)

Anschlussspannung	(V)	400	Filterfläche	(m ²)	144
Antriebsleistung	(kW)	15	Anzahl Filterelemente	(Stück)	9
Nennstrom (400 V/ 50 Hz)	(A)	26,5	Filtermaterial		Staubklasse M
Nennfrequenz	(Hz)	50	Gewicht	(Kg)	880
Vorsicherung	(A)	C 32	Ansaugstutzen	(mm)	400
max. Unterdruck	(Pa)	5.050	Reinluftaustritt	(mm)	560
max. Luftvolumenstrom	(m ³ /h)	15.000	Abmaße (B x T x H)	(mm)	1.730 x 1.810 x 4.110
Anzahl Magnetventile	(Stück)	3	Staubbehälter	(Liter)	50
Schalldruckpegel*	(dB)A	78	Druckluftbedarf	(l/min)	(bei 6 bar) 276

*Gemessen nach dem Hüllkörperverfahren gem. DIN EN ISO 3744 mit angeschlossener saugseitiger Rohrleitung und druckseitig angeschlossener Rohrschalldämpfer. Messunsicherheit Lärm ca. 4 dBA



ESTA PLUS

Einsatzbereich:

- Arbeitsbereiche mit mehreren Absaugstellen an großen Erfassungshauben oder Kabinen z.B. an Roboterschweißanlagen
- niedrig- und hochlegierte Stähle, Stäube

Ihr Nutzen auf einen Blick:

- Leistungsstarke Schweißrauch-Absaugung an mehreren Stellen, an Kabinen oder an großflächigen Hauben
- Kundenspezifische Auslegung
- Modular nachrüstbar
- Niedrige Betriebskosten durch abreinigbare Dauerfilterpatronen

Besonderheit:

- Jet-Filterabreinigung
- Abreinigbare Dauerfilterpatronen der Staubklasse M
- Sonderausführungen mit verschiedenen Filterpatronen, Sonderspannungen, Sonderlackierung, Vorabscheidern möglich

Stand der Technik: 663189-07-03 Technische Änderungen vorbehalten! Bei Rückfragen stehen Ihnen die ESTA-Experten gern zur Verfügung.

ESTA Apparatebau GmbH & Co. KG
Gotenstraße 2 – 6
89250 Senden

Telefon 07307 804-0
Telefax 07307 804-500
E-Mail info@esta.com

www.esta.com