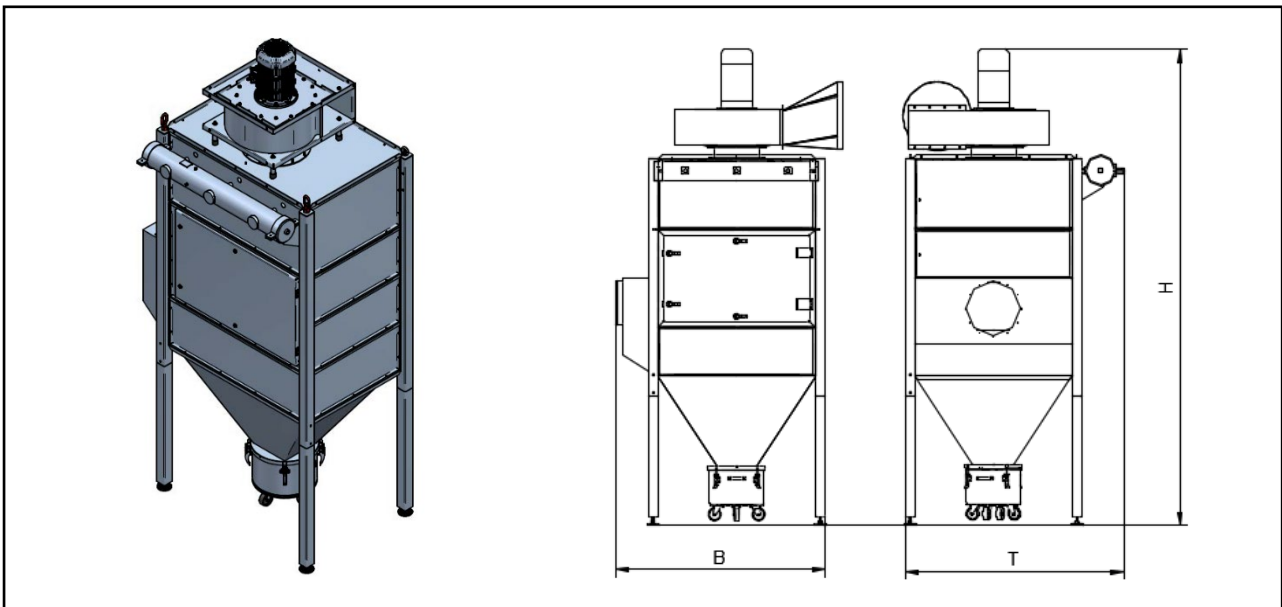


DUSTMAC F-189

(663.189)

Netzspannung (V)	400	Filterfläche (m ²)	189
Netzfrequenz (Hz)	50	Anzahl Filterelemente (Stück)	9
Nennleistung (kW)	15,0	Filtermaterial	Staubklasse M
Nennstrom (A)	26,5	Filterabreinigung	Jet-Pulse
Vorsicherung (A)	C32	Ansaug- ϕ (mm)	450
Max. Volumenstrom (m ³ /h)	15.000	Auslass- ϕ (mm)	560
Max. Unterdruck (Pa)	5.050	Abmaße (B x T x H) (mm)	1.730 x 1.780 x 3.940
Schalldruckpegel LpA (dB)A	85	Sammelvolumen (Liter)	50
Gewicht (kg)	910	Druckluftbedarf (l/min)	276 bei 6 bar



ESTA PLUS

Einsatzbereich:

- Arbeitsbereiche mit mehreren Absaugstellen an großen Erfassungshauben oder Kabinen z.B. an Roboterschweißanlagen
- niedrig- und hochlegierte Stähle, Stäube

Ihr Nutzen auf einen Blick:

- Leistungsstarke Schweißrauch-Absaugung an mehreren Stellen, an Kabinen oder an großflächigen Hauben
- Kundenspezifische Auslegung
- Modular nachrüstbar
- Niedrige Betriebskosten durch abreinigbare Dauerfilterpatronen

Besonderheit:

- Jet-Filterabreinigung
- Abreinigbare Dauerfilterpatronen der Staubklasse M

Optionen:

- verschiedenen Filterpatronen,
- mit Sonderspannungen,
- mit Sonderlackierung,
- mit Vorabscheider

Stand der Technik: 663189-07-04 Technische Änderungen vorbehalten! Bei Rückfragen stehen Ihnen die ESTA-Experten gern zur Verfügung.

ESTA Apparatebau GmbH & Co. KG
Gotenstraße 2 – 6
89250 Senden

Telefon 07307 804-0
Telefax 07307 804-500
E-Mail info@esta.com

www.esta.com